

ИНСТРУКЦИЯ

ЗА МОНТАЖ, ЕКСПЛОАТАЦИЯ И ПОДДРЪЖКА НА
АВТОМАТИЗИРАНА ГОРЕЛКА ЗА ПЕЛЕТИ
СЕРИЯ „GP xx sc”



Фирмата производител Ви благодари за направения от Вас избор.

Фирмата производител предоставя тази инструкция в помощ на екипа, който ще монтира, настройва и сервизира пелетната горелка, а също така и клиента, който ще я експлоатира.

Фирмата производител изисква техниците, които ще извършват горепосочените процедури да са преминали курс на обучение относно дейностите, извършвани по този продукт.

Инструкция за монтаж, експлоатация и поддръжка на автоматизирана
горелка за пелети серия „GP xx sc”
(Редакция: 15.10.2013 г. 21:30)

СЪДЪРЖАНИЕ

стр.

1. ИНФОРМАЦИЯ ЗА ПОТРЕБИТЕЛЯ СВЪРЗАНА С БЕЗОПАСНОСТТА.....	5
2. ОПИСАНИЕ И ПРЕДИМСТВА НА АВТОМАТИЗИРАНА ГОРЕЛКА ЗА ПЕЛЕТИ СЕРИЯ „GP xx sc”.....	7
3. ТЕХНИЧЕСКИ ДАННИ НА АВТОМАТИЗИРАНА ГОРЕЛКА ЗА ПЕЛЕТИ СЕРИЯ „GP xx sc”.....	9
4. ОПИСАНИЕ НА КОНСТРУКЦИЯТА НА АВТОМАТИЗИРАНА ГОРЕЛКА ЗА ПЕЛЕТИ СЕРИЯ „GP xx sc”.....	13
4.1. ОСНОВНИ ПОЛОЖЕНИЯ.....	13
5. МОНТАЖ И ИНСТАЛАЦИЯ НА ПЕЛЕТНАТА ГОРЕЛКА.....	15
5.1. ОСНОВНИ ИЗИСКВАНИЯ ПРИ ИНСТАЛИРАНЕ НА ГОРЕЛКА ЗА ПЕЛЕТИ СЕРИЯ „GP xx sc”.....	15
5.2. ИНСТАЛИРАНЕ НА ПЕЛЕТНАТА ГОРЕЛКА.....	15
5.3. ГАБАРИТНИ РАЗМЕРИ НА ОСНОВНИЯ МОДУЛ НА ГОРЕЛКАТА.....	16
5.4. РАЗПОЛАГАНЕ И МОНТИРАНЕ НА МОДУЛИТЕ НА ГОРЕЛКАТА.....	17
5.5. ИНФОРМАЦИЯ ЗА ВЪЗМОЖНОСТИ ЗА МОНТАЖ НА АВТОМАТИЗИРАНА ГОРЕЛКА ЗА ПЕЛЕТИ СЕРИЯ „GP xx sc” И СЪВМЕСТНАТА ѝ РАБОТА С ВОДОГРЕЙНИ КОТЛИ.....	18
6. ВЪВЕЖДАНЕ В ЕКСПЛОАТАЦИЯ НА АВТОМАТИЗИРАНАТА ГОРЕЛКА ЗА ПЕЛЕТИ СЕРИЯ „GP xx sc”.....	19
6.1. ОСНОВНИ ИЗИСКВАНИЯ ЗА ИЗПОЛЗВАНТО ГОРИВО.....	19
6.2. ВЪВЕЖДАНЕ В ЕКСПЛОАТАЦИЯ НА ПЕЛЕТНА ГОРЕЛКА СЕРИЯ „GP xx sc”.....	19
6.2.1. ИНТЕРФЕЙСНО ТАБЛО НА АВТОМАТИЗИРАНА ГОРЕЛКА ЗА ПЕЛЕТИ СЕРИЯ „GP xx sc”.....	20
6.2.2. СВЪРЗВАНЕ И ЗАХРАНВАНЕ НА ГОРЕЛКАТА.....	20
6.2.3. ВКЛЮЧВАНЕ НА ПЕЛЕТНА ГОРЕЛКА СЕРИЯ „GP xx sc”.....	21
6.2.4. НАЧИН НА РАБОТА НА ПЕЛЕТНА ГОРЕЛКА СЕРИЯ „GP xx sc”.....	22
6.2.5. ПАРАМЕТРИТЕ НА НАСТРОЙКА НА РАБОТАТА НА ПЕЛЕТНА ГОРЕЛКА СЕРИЯ „GP xx sc”.....	24
6.2.6. ОПИСАНИЕ НА НАЧАЛНОТО МЕНЮ, НАЧИНА НА СТАРТИРАНЕ И НАСТРОЙКА НА РАБОТНИТЕ ПАРАМЕТРИ НА ГОРЕЛКА СЕРИЯ „GP xx sc”.....	24
6.2.7. НАСТРОЙКА НА ГОРЕЛКАТА СЪГЛАСНО КОНСУМИРАНАТА ТОПЛИННА МОЩНОСТ.....	28
6.2.8. НОМИНАЛЕН РЕЖИМ НА РАБОТА НА ГОРЕЛКАТА.....	28
6.2.9. РЕЖИМ НА РАБОТА НА ПЕЛЕТНА ГОРЕЛКА СЕРИЯ „GP xx sc”.....	28
6.2.10. ПОТРЕБИТЕЛСКИ МЕНЮТА ОТ КОНТРОЛЕРА НА ПЕЛЕТНА ГОРЕЛКА СЕРИЯ „GP xx sc”.....	30
6.2.11. МЕНЮ „EFFECT LEVEL”.....	30
6.3. РЕГУЛИРАНЕ НА ТОПЛИННАТА МОЩНОСТ НА ГОРЕЛКАТА.....	32
6.3.1. НАМАЛЯВАНЕ НА ТОПЛИННАТА МОЩНОСТ НА ГОРЕЛКАТА.....	32
6.3.2. УВЕЛИЧАВАНЕ НА ТОПЛИННАТА МОЩНОСТ НА ГОРЕЛКАТА.....	32
6.4. СПИРАНЕ НА РАБОТАТА НА ПЕЛЕТНА ГОРЕЛКА СЕРИЯ „GP xx sc”.....	32
6.4.1. СПИРАНЕ НА РАБОТАТА НА ПЕЛЕТНА ГОРЕЛКА СЕРИЯ „GP xx sc” ЧРЕЗ ИЗКЛЮЧВАНЕ НА КЛЮЧА „СТАРТ”.....	32
6.4.2. СПИРАНЕ НА РАБОТАТА НА ПЕЛЕТНА ГОРЕЛКА СЕРИЯ „GP xx sc” ЧРЕЗ МЕНЮ ОТ КЛАВИАТУРАТА НА КОНТРОЛЕРА ѝ.....	33
6.5. ИЗКЛЮЧВАНЕ НА ПЕЛЕТНА ГОРЕЛКА СЕРИЯ „GP xx sc” ОТ ВЪНШЕН МОДУЛ, УПРАВЛЯВАЩ НЕЙНАТА РАБОТА.....	34
6.5.1. АВАРИЙНО СПИРАНЕ НА ПЕЛЕТНА ГОРЕЛКА СЕРИЯ „GP xx sc”.....	35
6.6. МЕНЮ, ПОКАЗВАЩО СПИСЪК С ПОСЛЕДНИТЕ ГРЕШКИ, ПОЛУЧЕНИ ПРИ РАБОТАТА НА ПЕЛЕТНА ГОРЕЛКА СЕРИЯ „GP xx sc”.....	35
6.7. РЕСТАТИРАНЕ НА РАБОТАТА НА ПЕЛЕТНАТА ГОРЕЛКА.....	36
6.8. ОПИСАНИЕ НА ДЕЙСТВИЕТО НА ТЕРМОСТИКЕРИТЕ ЗА НАБЛЮДЕНИЕ НА СЪСТОЯНИЕТО НА СИСТЕМАТА.....	36
6.9. ПОЧИСТВАНЕ И ОБСЛУЖВАНЕ НА ПЕЛЕТНА ГОРЕЛКА СЕРИЯ „GP xx sc”.....	38
6.10. ЗАПОЗНАВАНЕ НА ПОТРЕБИТЕЛЯ С ПРОЦЕДУРИТЕ ПО ОБСЛУЖВАНЕ И НАСТРОЙКА НА ПЕЛЕТНА ГОРЕЛКА СЕРИЯ „GP xx sc”.....	39
6.11. БЕЗОПАСНОСТ И НЕПРЕДВИДЕНИ РИСКОВЕ.....	40
6.12. ПОПЪЛВАНЕ НА ГАРАНЦИОННАТА КАРТА НА ГОРЕЛКАТА.....	40

6.13. ДЕЙСТВИЯ СЛЕД ПРИКЛЮЧВАНЕ НА ЖИЗНЕНИЯ ЦИКЪЛ НА ПЕЛЕТНА ГОРЕЛКА СЕРИЯ „GP xx sc”	41
7. НЕИЗПРАВНОСТИ И НАЧИНИ ЗА ТЯХОТО ОТСТРАНЯВАНЕ.	42
8. ЕЛЕКТРИЧЕСКА СХЕМА НА АВТОМАТИЗИРАНА ГОРЕЛКА ЗА ПЕЛЕТИ СЕРИЯ „GP xx sc”	49

1. ИНФРОМАЦИЯ ЗА ПОТРЕБИТЕЛЯ СВЪРЗАНА С БЕЗОПАСНОСТТА.

Инструкцията за монтаж, експлоатация и поддръжка на автоматизираната горелка за пелети серия „GP xx sc” е предназначена за потребители и оторизирани сервизни специалисти.

Потребителят е необходимо да знае следното:

- Всички дейности по инсталирането на пелетната горелка могат да се извършват само от оторизирани монтажници, получили права за това от компетентните органи;
- Всички дейности по електрическата инсталацията трябва да се извършват само от електротехници;
- Първоначалното техническо въвеждане в експлоатация, включващо оглед на изпълнението на инсталацията, настройки и пускане на пелетната горелка в действие трябва да бъде осъществено от лице, упълномощено от представител на производителя.

При монтажа, пуска, настройката и въвеждането в експлоатация на автоматизирана горелка за пелети серия „GP xx sc” спазвайте:

- Всички правни разпоредби за техника на безопасност;
- Разпоредбите за опазване на околната среда;
- Разпоредбите за монтаж, пуск и настройка;
- Хармонизираните разпоредби на европейския съюз, приложими у нас.

Моля следвайте точно описаните инструкции за безопасност, за да избегнете рискове и вреди за хората, имуществени вреди и щети, както и замърсяване на околната среда.

Моля, обърнете внимание на следните символи в настоящата инструкция:



Опасност

Този символ предупреждава потребителя за опасност за здравето на човека.



Внимание

Този символ предупреждава потребителя за опасност от вреди за имуществото и околната среда.



Информация

Този символ предоставя на потребителя допълнителна информация.



В настоящото ръководство се използва обозначение „GP xx sc”, което включва модела на пелетна горелка „GP 20_18 sc” с инсталирана топлинна мощност 18kW, пелетна горелка „GP 25 sc” с инсталирана топлинна мощност 25kW и пелетна горелка „GP 32 sc” с инсталирана топлинна мощност 32kW.



В интерес на Вашата безопасност е да се запознаете подробно и внимателно с тази инструкция преди предприемане на действия по монтажа и експлоатацията на това съоръжение. Неспазването на указанията по-долу може да доведе до щети и фатални последици, за които фирмата производител не носи отговорност.



Производителят препоръчва монтаж и експлоатация на самопочистваща горелка за пелети серия „GP xx sc” **САМО НА ТЕСТВАНИ И ОДОБРЕНИ ВОДОГРЕЙНИ КОТЛИ НА ТВЪРДО ГОРИВО ОТ СЛЕДНИТЕ МОДЕЛИ: DakonDor, Junkers Superclass, Bosch Solid 2000B, Sime Solida FB, Buderus Logano, Demir Dokum, DeDietrich, Atmos.** Гаранцията на автоматизираната пелетна горелка серия „GP xx sc” е **валидна единствено и само при нейния монтаж на посочените по-горе котли.**

2. ОПИСАНИЕ И ПРЕДИМСТВА НА АВТОМАТИЗИРАНА ГОРЕЛКА ЗА ПЕЛЕТИ СЕРИЯ „GP xx sc”.

Автоматизираната модулираща горелка за оползотворяване на дървесни пелети серия „GP xx sc” е предназначена за монтиране на водогрейни котли и други съоръжения. Горелката оползотворява дървесни пелети и друг вид биомаса, описана по-долу, като получената топлинна енергия се усвоява от топлообменната повърхност на котелното тяло, към което е монтирана или друг консуматор на топлинната енергия.

Комплектът на пелетната горелка серия „GP xx sc” се състои от:

- Основен модул – 1бр.;
- Горивоподаващ шнек – 1 бр.;
- Гъвкава тръба – 1 бр. със скоби за стягане – 2 бр.;
- Чифт работни ръкавици – 1бр;
- Ръководство за експлоатация – 1бр.;
- Опаковка на основния модул – 1бр.;
- Опаковка на горивоподаващия шнек – 1бр;
- Инструкция за монтаж, експлоатация и поддръжка на горелка за пелети серия „GP xx sc” – 1 брой.

Пелетната горелка серия „GP xx sc” може да оползотворява следните видове горива:

- Дървесни пелети с диаметър Ø 6-8mm, клас ENplus-A1, ENplus-A2 и ENplus-B съгласно стандарт EN 14961-2:2010 или с категория: A, AB, B, BC, C, CD, E, EF съгласно методиката, разработена и прилагана от фирмата-производител;
- Изсушени костилки (от череши, от вишни);
- Смес от пелети и костилки (например в съотношение 50% - 50%);
- Друга биомаса под формата на пелети, но след одобрен тест в лабораторията на фирмата-производител на горелката.

Пелетната горелка серия „GP xx sc” е оборудвана с:

- Микропроцесорен контролер, който управлява работата на модулите на горелката;
- Дисплей с клавиатура, показващ режима на работа на горелката и чрез който се прави настройка на работните параметри;
- Вентилатор за подаване на въздух за горене с датчик на Хол, чрез който се следи честотата му на въртене;
- Електрически нагревател, чрез който се разпалва горивото;
- Шнек за автоматизирано подаване на горивото от бункер към горелката;
- Горивна камера, в която се реализира оптимизиран горивен процес;
- Фотосонда за динамично следене на горивния процес;
- Реверсивен термостикер за индикация на работния режим на системата и необходимостта от почистване на съоръжението/комина, към което е монтирана;
- Неревверсивен термостикер за индикация на регистрирано прегряване на горелката, предпоставка за отказ на гаранция.

Пелетната горелка е снабдена с:

- Система за автоматично разпалване на горивото;
- Система за автоматично подаване на горивото към горивната камера;
- Система за автоматично почистване на горивната камера;
- Система за сигурност, която блокира горелката в случай, че тръбата за подаване на пелети бъде загрята вследствие на аварийни ситуации;
- Фотосонда за динамично следене на горивния процес;

- Система за модулиране на дебита на въздуха в процеса на запалване на горивото;
- Система за модулация на режима на работата ѝ, която осигурява оптимални експлоатационни режими и нисък разход на гориво;
- Възможност през определено време да се извършва финално догаряне с последващо продухване, с цел почистване и нов автоматичен рестарт.

Предимства на пелетната горелка:

- Горелката е предназначена да оползотворява дървесни пелети, което я прави екологично чиста и не допринася за замърсяване на околната среда;
- Служи за замяна на горивото на котли, които оползотворяват дърва и въглища;
- Модерно и многофункционално микропроцесорно управление, произведено в Швеция, осигуряващо прецизна работа на елементите на горивния процес с настройка на параметрите;
- Автоматичен тест на всички функции на системата;
- Пет степени на модулация на мощността с бърз достъп, които могат да бъдат променени от потребителя;
- Автоматична модулация – настройки на количеството необходим въздух, съобразно избраната от потребителя мощност;
- Автоматична самонастройка на системата, съобразно производителността на подаващия шнек, спрямо конкретни климатични условия и калоричността на горивото;
- Индикация на температурата на топлоносителя (или водата) в котела;
- Възможност за съхраняване на текущите настройки и възстановяване на заводските настройки;
- Пароли за ограничаване на нива на достъп до параметри за потребителя и сервизния персонал;
- Възможност за работа с температурен сензор, котелен и стаен термостат;
- Специални мерки за повишаване надеждността и безопасността на изделието;
- Независимост от качеството на изгаряните дървесни пелети с диаметър Ø 6-8mm;
- Възможност за избор между 4 типа настройки в зависимост от качеството на изгаряните пелети при стабилно КПД;
- Иновативно и уникално автоматично почистване на горивната камера посредством механично остъргване на скарата на горивната камера;
- Възможност за управление на помпа;
- Възможност за управление на димен вентилатор;
- Улесняване на сервизирането, посредством функция на управлението – „История на грешките“;
- Горелката е снабдена със система за автоматично запалване на горивото;
- Опростен монтаж и настройка на горелката, което ускорява работата на инсталатора;
- Висока ефективност;
- Ниски вредни емисии;
- Автоматично подаване на гориво от бункер, който се изгражда съобразно локалните условия (не е приложен към комплекта на горелката);
- Опростена поддръжка и обслужване;
- Минимални експлоатационни разходи.

3. ТЕХНИЧЕСКИ ДАННИ НА АВТОМАТИЗИРАНА ГОРЕЛКА ЗА ПЕЛЕТИ СЕРИЯ „GP xx sc”.

Топлинно-техническите параметри на автоматизираната горелка за пелети серия „GP xx sc” при работа с дървесни пелети са представени в Таблица 3.1.

Таблица 3.1. Топлинно-технически параметри на автоматизираната горелка за пелети серия „GP xx sc” при работа с дървесни пелети.

ПАРАМЕТЪР	РАЗМЕРНОСТ	СТОЙНОСТ		
Модел на горелката	-	GP 20_18 sc	GP 25 sc	GP 32 sc
Номинална топлинна мощност	kW	18	25	32
Диапазон на регулиране на топлинната мощност	kW	7-18	7-25	10-32
Използвано гориво	-	Дървесни пелети		
Клас на пелетите съгласно стандарт EN 14961-2:2010	-	ENplus-A1, ENplus-A2 и Enplus-B		
Категории използвани пелети (съгласно класификацията на фирмата-производител)	-	A, AB, B, BC, C, CD, E, EF		
Разход на дървесни пелети при номинална мощност	kg/h	4.2	5.3	6.8
Отпадък при изгаряне на горивото	пепел	Количеството зависи от пепелното съдържание в горивото и режима на работа		



Автоматизираната пелетна горелка серия „GP xx sc” е предназначена за оползотворяване на дървесни пелети, които отговарят на посочената класификация, съгласно стандарт EN14961-2:2010, клас ENplus-A1, ENplus-A2 и Enplus-B и разработената от фирмата-производител методика за категоризация на пелетите.

Размерите и техническите параметри на автоматизираната горелка за пелети серия „GP xx sc” са посочени в Таблица 3.2.

Таблица 3.2. Размери и технически параметри на пелетна горелка серия „GP xx sc”.

ПАРАМЕТЪР		РАЗМЕРНОСТ	СТОЙНОСТ		
Модел		-	GP 20 18 sc	GP 25 sc	GP 32 sc
Тегло	основен модул	kg	19.6	19.6	19.6
	гориво-подаващ шнек	kg	8.5	8.5	8.5
Габаритни размери (ШхДхВ)	основен модул	mm	250x705x 488		
	гориво-подаващ шнек	mm	184x1520x107		
Захранващо напрежение		-	L1, N, PE, 50Hz; 230V;		
Консумация на електроенергия	в номинален режим	A	0.2	0.2	0.2
	в режим на запалване	A	4.5	4.5	4.5
Електрическа мощност		W	<100 ⁺¹¹⁰⁰ (при старт)		
Електрическа защита		-	IP20		

В Таблица 3.3 са представени параметрите на препоръчителното гориво.

Таблица 3.3 Параметри на препоръчителното гориво.

ПАРАМЕТЪР	РАЗМЕРНОСТ	СТОЙНОСТ
Диаметър на гранулите	mm	6 - 8
Препоръчителна калоричност на горивото (долна топлина на изгаряне)	MJ/kg	>17.2
	kWh/kg	>4.7
Клас на дървесните пелети съгласно стандарт EN 14961-2:2010	ENplus-A1, ENplus-A2 и Enplus-B	
Категория на дървесните пелети	A, AB, B, BC, C, CD, E, EF	
Пепелно съдържание	%	Виж Таблицы 3.4 и 3.5
Влажност	%	Max. 8 – 10%

Класификацията на дървесните пелети в зависимост от физичните параметри по методика, разработена и прилагана от фирмата-производител е посочена в Таблица 3.4.

Таблица 3.4. Класифициране на дървесни пелети в зависимост от физичните свойства по методика, разработена и прилагана от фирмата-производител.

КАТЕГОРИЯ ПЕЛЕТИ	A ^D	DU
A	$A^d \leq 0.6\%$	$DU \geq 97.0\%$
AB	$A^d \leq 0.6\%$	$DU < 97.0\%$
B	$0.6 < A^d \leq 1.0\%$	$DU \geq 97.0\%$
BC	$0.6 < A^d \leq 1.0\%$	$DU < 97.0\%$
C	$1.0\% < A^d \leq 2.0\%$	$DU \geq 97.0\%$
CD	$1.0\% < A^d \leq 2.0\%$	$DU < 97.0\%$
D	$2.0\% < A^d \leq 3.0\%$	$DU \geq 97.0\%$
DE	$2.0\% < A^d \leq 3.0\%$	$DU < 97.0\%$
E	$A^d > 3.0\%$	$DU \geq 97.0\%$
EF	$A^d > 3.0\%$	$DU < 97.0\%$

където :

A^d - пепелно съдържание на суха маса, %;

DU - механична устойчивост, %.

С приемането на новия стандарт на ЕС за дървесни пелети (EN 14961-2) през 2010 г. се въвежда нов сертификат ENplus за пелети използвани в котли за битова употреба и EN-B за промишлени пелети, използвани в промишлени котли (Таблица 3.5). Стандартът ENplus определя два класа за качества: A1 и A2. В клас A1 са въведени най-строги ограничения за съдържание на пепел в пелетите. В клас A2 съдържанието на пепел е до 1.5%. За промишлените пелети се прилага сертификата EN-B, който е със значително намалени изисквания за качеството им.

Таблица 3.5 Стандарт за дървесни пелети EN 14961-2:2010

ПАРАМЕТЪР	РАЗМЕРНОСТ	ENplus-A1	ENplus-A2	EN-B
Диаметър	mm	6 (\pm 1)	6 (\pm 1)	6 (\pm 1)
		8 (\pm 1)	8 (\pm 1)	8 (\pm 1)
Дължина	mm	$3,15 \leq L \leq 40$ ¹⁾	$3,15 \leq L \leq 40$ ¹⁾	$3,15 \leq L \leq 40$ ¹⁾
Насипна плътност	kg / m ²	≥ 600	≥ 600	≥ 600
Калоричност	MJ / kg	$\geq 16,5-19$	$\geq 16,3-19$	$\geq 16,0-19$
Влажност	Ma .-%	≤ 10	≤ 10	≤ 10
Прах	Ma .-%	≤ 1 ³⁾	≤ 1 ³⁾	≤ 1 ³⁾
Механична якост	Ma .-%	$\geq 97,5$ ⁴⁾	$\geq 97,5$ ⁴⁾	$\geq 96,5$ ⁴⁾
Пепел	Ma .-% ²⁾	$\leq 0,7$	$\leq 1,5$	$\leq 3,5$
Точката на топене на пепелта	°C	≥ 1200	≥ 1100	-
Съдържание на хлор	Ma .-% ²⁾	$\leq 0,02$	$\leq 0,02$	$\leq 0,03$
Съдържание на сяра	Ma .-% ²⁾	$\leq 0,03$	$\leq 0,03$	$\leq 0,04$
Съдържание на азот	Ma .-% ²⁾	$\leq 0,3$	$\leq 0,3$	$\leq 1,0$
Съдържание на мед	mg / kg ²⁾	≤ 10	≤ 10	≤ 10
Съдържание на хром	mg / kg ²⁾	≤ 10	≤ 10	≤ 10
Съдържание на арсен	mg / kg ²⁾	$\leq 1,0$	$\leq 1,0$	$\leq 1,0$
Съдържание на кадмий	mg / kg ²⁾	$\leq 0,5$	$\leq 0,5$	$\leq 0,5$
Съдържание на живак	mg / kg ²⁾	$\leq 0,1$	$\leq 0,1$	$\leq 0,1$
Съдържание на олово	mg / kg ²⁾	≤ 10	≤ 10	≤ 10
Съдържание на никел	mg / kg ²⁾	≤ 10	≤ 10	≤ 10
Съдържание на цинк	mg / kg ²⁾	≤ 100	≤ 100	≤ 100

1) Не повече от 1% от пелетите може да бъде по-дълъг от 40mm, макс. дължина 45mm;

2) Определено на суха маса;

- 3) Частици <3.15mm, фини прахови частици , преди предаването на стоката;
4) За измервания, направени с Lignotester пределно допустимата стойност ≥ 97.7 масови %.



Лого на печата ENplus-A1



Лого на печата ENplus-A2



Лого на печата EN-B

4. ОПИСАНИЕ НА КОНСТРУКЦИЯТА НА АВТОМАТИЗИРАНА ГОРЕЛКА ЗА ПЕЛЕТИ СЕРИЯ „GP xx sc”.

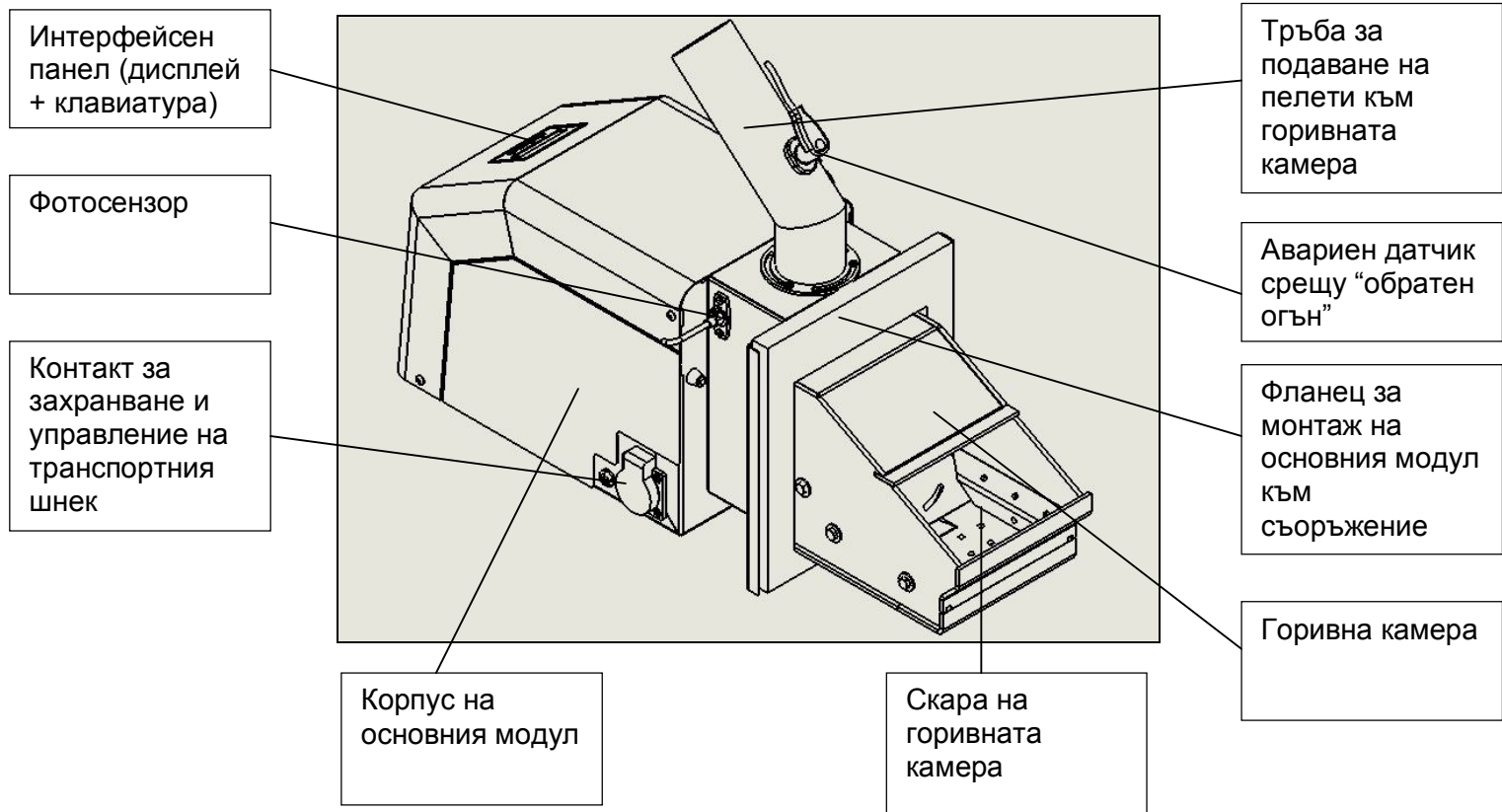
4.1. ОСНОВНИ ПОЛОЖЕНИЯ.

Главната част на конструкцията на пелетна горелка серия „GP xx sc” е основния модул, който се състои от:

- Горивна камера, която формира условията за оптимален горивен процес и е изработена от висококачествена легирана стомана;
- Скара на горивната камера;
- Система за автоматично почистване на горивната камера;
- Въздухоразпределителен тракт, чрез който се осигурява равномерно подаване на въздух за горене и охлаждане на елементите на горелката;
- Електрически нагревател, чрез който се разпалва горивото, разположен под наклонената част от скарата на пещната камера;
- Вентилатор за подаване на въздух за горене, снабден с датчик за отчитане на честотата на въртене и възможност за регулиране;
- Фотосензор, чрез който се следи горивния процес, монтиран е странично и има възможност да бъде почистван лесно;
- Аварийен термодатчик за предпазване от т.н. “обратен пламък” в тръбата на основния модул за хранене с пелети;
- Контролер, чрез който се следи и управлява работата на горелката;
- Дисплей с клавиатура, чрез който се визуализира режима на работа на горелката и се правят необходимите настройки;
- Конектор за шнека за гориво, чрез който се реализира храненето на самия шнек;
- Гъвкава тръба, изработена от специален прозрачен термоустойчив материал (в случай на горене не отделя токсични вещества), която свързва шнека и главния модул.

Фигура 4.1 представя изглед на главните елементи на основния модул на пелетна горелка серия „GP xx sc” .

Фигура 4.1. Изглед на основния модул на пелетна горелка серия „GP xx sc”.



5. МОНТАЖ И ИНСТАЛАЦИЯ НА ПЕЛЕТНАТА ГОРЕЛКА.

5.1. ОСНОВНИ ИЗИСКВАНИЯ ПРИ ИНСТАЛИРАНЕ НА ГОРЕЛКА ЗА ПЕЛЕТИ СЕРИЯ „GP xx sc”.

При инсталирането на пелетна горелка серия „GP xx sc” е необходимо да се спазват следните основни изисквания:

- Горелката трябва да се разположи така, че да има достатъчно свободно място за нейното обслужване и почистване;
- Горелката трябва така да се монтира към съоръжение (водогреен котел, друг консуматор на топлинна енергия), че да дава възможност за лесно обслужване и почистване на съоръжението от пепелния остатък;
- Не се допуска монтиране на горелката към съоръжение, което е инсталирано в обитаеми помещения, включително коридори;
- Монтирането и присъединяването на горелката към съоръжение трябва да се извърши само от квалифициран техник;
- Монтажът и поддръжката на автоматизираната горелка за пелети се извършват от специализирани фирми с право на провеждане на тази дейност;
- Автоматизираната горелка за пелети серия “GP xx sc” се свързва към електрическата инсталация само от оторизиран електротехник;
- Преди въвеждане на горелката в експлоатация трябва да се осигури изправността на работа на консуматора на топлинната енергия, която се получава при нейната работа;
- Обслужването на горелката трябва да се извършва само от пълнолетни лица, които са запознати с инструкцията за експлоатация на съоръжението.



Присъединяването на горелката към котел (съоръжение-консуматор) става чрез болтове (или шпилки) и съответно гайки. Необходимо е притягането на горелката към съоръжението да става чрез инструмент (например гаечен ключ). Не се допуска закрепването да става чрез ръкохватки, т.е. закрепването или демонтажът на горелката е операция, извършвана от правоспособно лице с инструмент.

5.2. ИНСТАЛИРАНЕ НА ПЕЛЕТНАТА ГОРЕЛКА.

Инсталирането на горелката към съоръжение изисква подготовка на предварителен проект, съобразен с действащите норми и предписания.

- В случай, че съоръжението-консуматор на топлинна енергия е водогреен котел, то трябва да се прилагат изискванията, посочени в стандарт БДС EN 303-5/2000 - „Котли за централно отопление - част 5: Котли за централно отопление на твърдо гориво с номинална топлинна мощност максимално 300kW - терминология, изисквания, проби и обозначение”;
- В случай, че съоръжението-консуматор на топлинна енергия не е водогреен котел, то трябва да се прилагат изискванията, посочени в съответните стандарти, предписани за такъв тип съоръжения;
- Противопожарни предписания;
- Към електрическата мрежа - БДС EN 60335-1/1997 - “Обезопасяване на битови електрически уреди”.

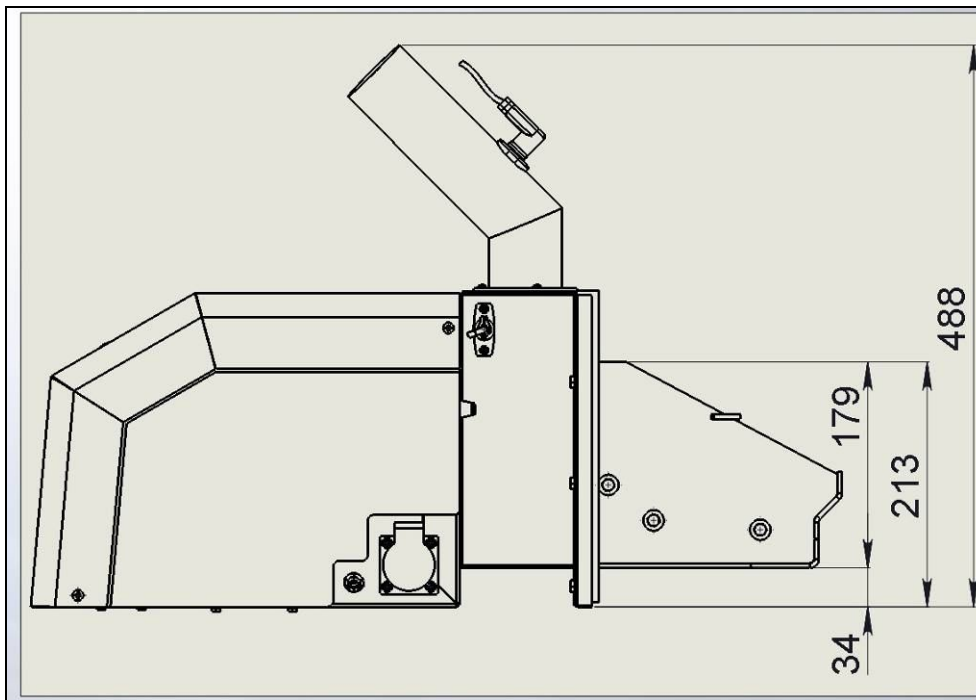


При инсталирането на пелетната горелка към водогреен котел, спазвайте изискванията за необходимата коминна тяга, посочена в таблицата с техническите параметри на котела.

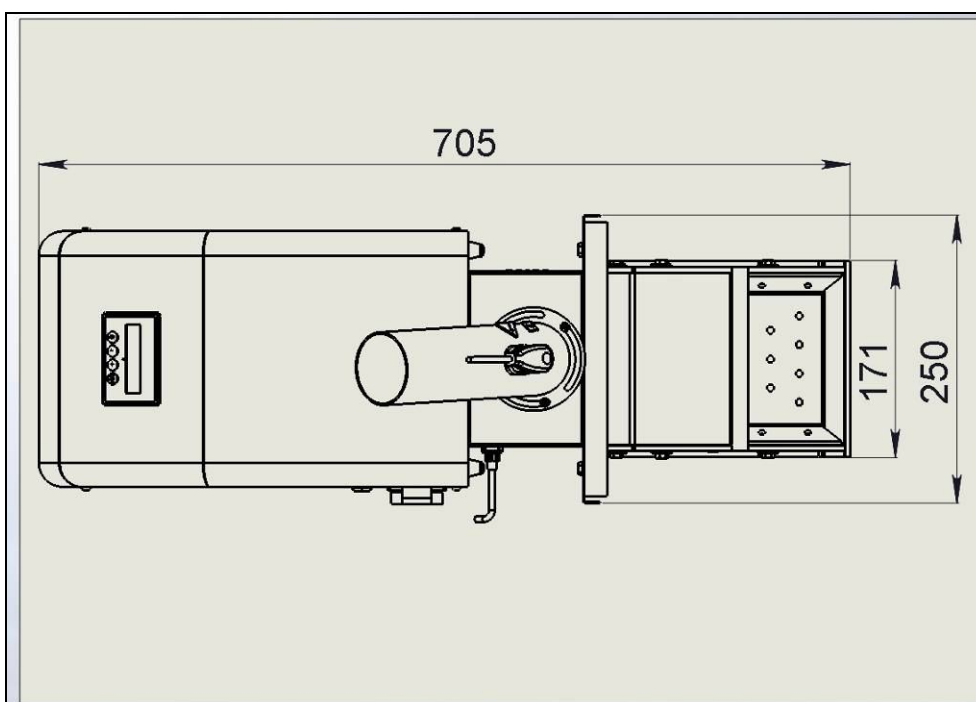
5.3. ГАБАРИТНИ РАЗМЕРИ НА ОСНОВНИЯ МОДУЛ НА ГОРЕЛКАТА.

На Фигури 5.1 и 5.2. са представени габаритните размери на основния модул на горелката, които трябва да се съблюдават при монтаж и инсталация на съоръжението.

Фигура 5.1. Габаритни размери на основния модул на пелетна горелка „GP xx sc”.



Фигура 5.2. Габаритни размери на основния модул на горелката.



5.4. РАЗПОЛАГАНЕ И МОНТИРАНЕ НА МОДУЛИТЕ НА ГОРЕЛКАТА.

Основният модул на пелетна горелка серия „GP xx sc” се монтира в хоризонтално положение на съоръжение, което ще консумира топлинната енергия, получавана при изгаряне на горивото. В зависимост от съоръжението трябва да се направи техническа оценка за мястото и разположението на основния модул, така че да се осигури неговата надеждна работа, лесното му почистване, обслужване и сервизиране.

Основният модул на горелката се монтира към съоръжението-консуматор на топлинната енергия, като се използва приложеното уплътнение. Шнековият транспортър за подаване на гориво се разполага в близост до горелката, така че да може да бъде свързан с основния модул с гъвкавата тръба, през която преминава горивото от шнека. Също така е препоръчително да се позиционира така, че наклонът между хоризонталната равнина и оста на шнековия транспортър да е 45° , което ще осигури оптимални условия на работа на електрическия двигател на шнековия транспортър и на процеса на горене.



Препоръчително е с цел осигуряване на оптимални условия на работа на горивоподаващия шнек да се използва бункер за пелети “BP” – производство на фирмата-производител на горелката. Този бункер не е част от окомплектовката на пелетните горелки серия “GP xx sc”.

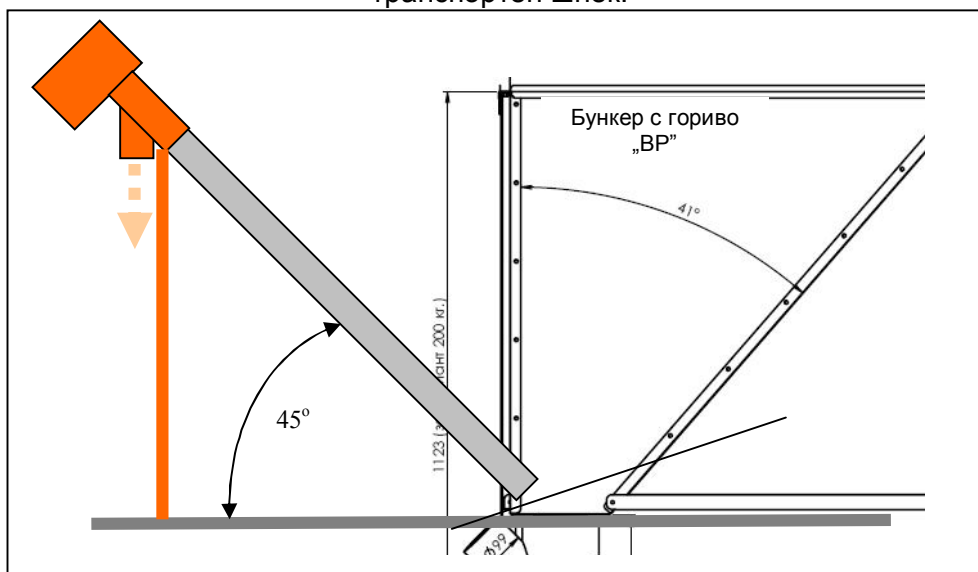


Промяната на наклона на шнека води до изменение на разхода на гориво и вследствие мощността на горелката:

- Намаляването на наклона на горивоподаващия шнек води до увеличаване на разхода на гориво, респективно увеличаване на топлинната мощност;
- Увеличаването на наклона на горивоподаващия шнек води до намаляване на разхода на гориво, респективно намаляване на топлинната мощност.

На Фигура 5.3 е представена принципна схема на монтаж и разположение на горивоподаващия шнек за транспорт на гориво.

Фигура 5.3. Принципна схема за монтаж и разположение на гориво-подаващия транспортен шнек.





Шнекът е с монтирана подпора, която е опция към окомплектовката на горелката. Оста на шнека трябва да бъде под ъгъл 45° спрямо хоризонталната равнина.

5.5. ИНФОРМАЦИЯ ЗА ВЪЗМОЖНОСТИ ЗА МОНТАЖ НА АВТОМАТИЗИРАНА ГОРЕЛКА ЗА ПЕЛЕТИ СЕРИЯ „GP xx sc” И СЪВМЕСТНАТА Й РАБОТА С ВОДОГРЕЙНИ КОТЛИ.

Автоматизираната горелка за пелети серията „GP xx sc” е самостоятелен модул (изискващ електрическо захранване и сигнал-задание за работа), който може да бъде монтиран към съоръжение-консуматор на топлинна енергия. Практиката показва, че консуматорът на топлинна енергия е най-често водогреен котел за отопление с локални отоплителни инсталации. Фирмата-производител е извършила продължителни изпитания за съвместимост, надеждност и ефективност на горелката с редица популярни водогрейнни котли. В зависимост от конструкцията на водогрейнния котел е възможно да се наложи използването на преходни модули и допълнителни елементи, които подобряват работата на системата: пелетна горелка-водогреен котел и осигуряват и повишават нейната ефективност и надеждност.



Производителят препоръчва монтаж и експлоатация на самопочистваща горелка за пелети серия „GP xx sc” **САМО НА ТЕСТВАНИ И ОДОБРЕНИ ВОДОГРЕЙНИ КОТЛИ НА ТВЪРДО ГОРИВО ОТ СЛЕДНИТЕ МОДЕЛИ: DakonDor, Junkers Superclass, Bosch Solid 2000B, Sime Solida FB, Buderus Logano, Demir Dokum, DeDietrich, Atmos.** Гаранцията на автоматизираната пелетна горелка серия „GP xx sc” е **валидна единствено и само при нейния монтаж на посочените по-горе котли.**

6. ВЪВЕЖДАНЕ В ЕКСПЛОАТАЦИЯ НА АВТОМАТИЗИРАНАТА ГОРЕЛКА ЗА ПЕЛЕТИ СЕРИЯ „GP xx sc”.



Автоматизираната модулираща пелетна горелка серия „GP xx sc” се въвежда в експлоатация само от специализирана фирма, упълномощена за извършване на такава дейност.

6.1. ОСНОВНИ ИЗИСКВАНИЯ ЗА ИЗПОЛЗВАНОТО ГОРИВО.

При въвеждането в експлоатация на пелетна горелка от серия „GP xx sc” е необходимо да се спазват следните основни изисквания към използваното гориво:

- За да се постигне пълно изгаряне на горивото е необходимо да се използва само сухо гориво. Препоръчва се горивото да се съхранява в сухи и проветриви помещения;
- Забранява се складиране на горивото в непосредствена близост до съоръжението, към което е монтирана горелката или на разстояние по-малко от 400 mm;
- Оптималното разстояние, което се препоръчва между съоръжението (към което е монтирана горелката) и горивото да е минимум 1000mm. За предпочитане е горивото да се съхранява в съседно помещение;
- При инсталиране на горелката към съоръжението, към което е монтирана и при съхраняване на горивото трябва да се спазват противопожарните изисквания. Препоръчително е на удобно и безопасно място да се монтира пожарогасител.

6.2. ВЪВЕЖДАНЕ В ЕКСПЛОАТАЦИЯ НА ПЕЛЕТНА ГОРЕЛКА СЕРИЯ „GP xx sc”.

При въвеждането в експлоатация на пелетна горелка серия „GP xx sc” трябва да се спазват следните изисквания:

- Обслужването на горелката трябва да се извършва в съответствие с инструкцията за поддръжка и експлоатация;
- Работният режим на системата: горелка за пелети серия „GP xx sc” и консуматор на топлинна енергия, трябва да осигурява минимално подналягане (налягане, по ниско от атмосферното) в пещната камера на съоръжението, в диапазон: 5 – 20Pa;



Неспазването на това изискване може да доведе до достигане на аварийни режими или неефективна работа на горелката. Стойността на подналягането в пещната камера на съоръжението-консуматор на топлинна енергия зависи от тягата на комина и други модули (например вентилатор за принудително отвеждане на димните газове). Режими, неотговарящи на това изискване могат да се констатират и чрез стойността на температурата, определена от реверсивния термостикер.

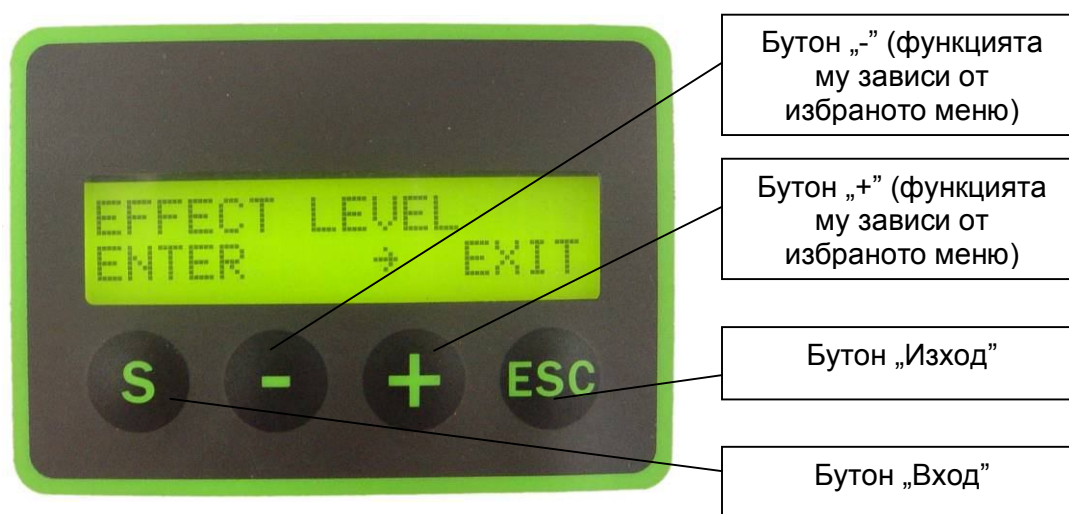
- Всяка намеса в работата на съоръжението, която би довела до възникване на опасност за здравето на обслужващия персонал или други косвено свързани лица е недопустима;
- По време на работа горелката трябва периодично да се проверява от обслужващия персонал/клиента;
- Потребителят не трябва да извършва ремонтни дейности по модулите от системата. При възникване на проблем по време на експлоатация на горелката трябва да бъде потърсена компетентна помощ от фирмата, която я сервизира;

- Забранява се повишаване на топлинната мощност на горелката над номиналната;
- Пепелният остатък от горивния процес се събира в огнеупорни съдове с капаци и след охлаждане до температура на околната среда се изхвърля на подходящи за целта места.

6.2.1. ИНТЕРФЕЙСНО ТАБЛО НА АВТОМАТИЗИРАНА ГОРЕЛКА ЗА ПЕЛЕТИ СЕРИЯ “GP xx sc”.

Фигура 6.1 представя изглед на интерфейсно табло с дисплей и клавиатура за управление на автоматизирана горелка за пелети серия “GP xx sc”.

Фигура 6.1. Интерфейсно табло на пелетна горелка серия “GP xx sc”.



Елементи на интерфейското табло за управление и тяхните функции:

- Бутон „ S ” – служи за избор на подменю и потвърждаване на направените настройки;
- Бутон „ - ” – служи за намаляване на променяна стойност от менюто на контролера;
- Бутон „ + ” - служи за увеличаване на променяна стойност от менюто на контролера;
- Бутон „ ESC ” – служи за отказ от промяна на даден параметър от менюто на контролера и изход от дадено работно меню.



Изброените бутони показани на интерфейското табло за управление на пелетната горелка могат да имат и друга функция, която е указана на дисплея.

6.2.2. СВЪРЗВАНЕ И ЗАХРАНВАНЕ НА ГОРЕЛКАТА.



Всички дейности по електрическата инсталация на горелката, извършване на настройки, при които се свалят капаци и други елементи, защитаващи срещу допир с тоководещи части, трябва да се извършват само от правоспособно лице.

Горелката трябва да бъде свързана към електрическата инсталация на съоръжението, към което е монтирана, като са спазени правилата на техниката за безопасност. Използва се захранващия кабел и приложената схема за свързване към захранващото напрежение и към модула за командване работата на горелката.

Шнекът за подаване на горивото е монтиран към бункера за гориво и разположен така, че да осигури необходимия дебит на горивото, а също така е и запълнен с гориво.

Чувствителния елемент на датчика за температура на циркуляционната вода се монтира в гилза за измерване на температурата на изходящата от водогрейния котел вода или се завива в отвор с резба (в зависимост от типа на сензора).

6.2.3. ВКЛЮЧВАНЕ НА ПЕЛЕТНА ГОРЕЛКА СЕРИЯ „GP xx sc”.

Включването на горелката се осъществява посредством захранването ѝ през електрическото захранване на съоръжението, към което е монтирана. Ако горелката е била в работен режим (или е в “горещ резерв”), но е прекъснало електрическото захранване, то при възстановяване на захранването, тя стартира/продължава работата си автоматично.



Възможно е при работа на горелката, в случай, че съоръжението, към което е монтирана не е уплътнено да се получи пропушване на димни газове през неплътностите, евентуално през гъвкавата тръба за подаване на горивото. Препоръчва се да се направи уплътнение на наблюдаваните неплътности и да се регулира топлинната мощност на горелката, така че да се избегне такова пропушване. Същият ефект може да се получи и в преходните сезони, есен и пролет, когато естествената тяга на комина е намалена поради висока температура на околната среда.



В режим на разпалване на горивото се активират електронагревателите, които се намират над скарата на горивната камера. Тази зона се нагрява до високи температури и би могло да представлява опасност от изгаряне, в случай че бъде докосната – не трябва да се манипулира в зоната на горивната камера, а ако е наложително да се разбърка (разстеле) или отнеме горивото, то тогава трябва да се използват лични предпазни средства и подходящи инструменти.



При първоначално стартиране работата на горелката шнековото (горивоподаващото) устройство трябва да се запълни с гориво - това е продължителен процес, изискващ време. Ето защо този шнек трябва да се включи към външно електрическо захранване посредством стандартния щепсел и да се изчака докато горивото започне да изпада от горния отвор на шнека и след това да се включи към захранващия контакт, който се намира на основния модул на горелката.



Основният модул на горелката постоянно проверява дали захранващият шнек е включен към него и ако това не е изпълнено, то той влиза в аварийен режим докато не се свърже захранващия кабел на шнека и след това е необходимо рестартиране на основния модул, за да премине в работен режим.



Ако щепселът на захранващия кабел на шнека е бил изваждан от контакта на основния модул за управление работата на шнека (тази ситуация се третира от контролера като аварийен режим – т.е. липсва двигател, свързан към контакта) и ако горелката е била включена се е задействал алармен режим и горелката не работи. За да се нулира алармата е необходимо, след включването на шнековия транспортър в контакта за нормална работа на шнека, да се изключи и включи отново захранването на горелката.



Горелката работи по предварително зададен алгоритъм на работа, който е заложен в управляващия контролер. Оптималните параметри за работа на този алгоритъм са настроени в завода-производител и по принцип не се налага тяхната промяна.

6.2.4. НАЧИН НА РАБОТА НА ПЕЛЕТНА ГОРЕЛКА СЕРИЯ “GP xx sc”.

Пелетната горелка започва работа, когато са осигурени следните условия:

- Основният модул от горелката е монтиран на съоръжението, към което ще работи;
- Наличие на електрическо захранване;
- Активиран старт от дисплея;
- Монтиран датчик за температурата на циркуляционната вода – в случай, че се използва този вариант на регулиране на режима на работа на горелката;
- Липса на алармени сигнали;
- Запълнен шнек с гориво и наличие на такова в бункера.

Когато са изпълнени тези условия, контролерът изпълнява следния алгоритъм:

- Подава се захранване, при което външният шнеков транспортър, запалващият нагревател и вентилатора за подаване на въздух за горене се включват;
- След изтичане на предварително зададеното (от производителя) време, осигуряващо зареждане на горивната камера с т.н. “първоначална” доза гориво за първоначално запалване, се изключва захранването на шнековия транспортър и той спира;
- След като фотосензорът в горелката регистрира наличие на горивен процес се прекъсва захранването към запалителните нагреватели, след което за определено време постепенно се достига заданието за топлинна мощност на горелката. Ако фотосензорът не отчете наличие на пламък за определен период от време, то се прави нов опит за запалване, като отново се задейства шнека за гориво и повтаря по-горе описаната последователност. Броят на опитите за запалване е ограничен до два;
- В случай на успешно запалване на горивото се преминава към номинален режим на работа на горелката, което се реализира чрез периодично редуване на подаването на гориво и пауза за неговото изгаряне. Времената за подаване на гориво и пауза за изгарянето му са определени и твърдо зададени в софтуера на модула за управление на горелката и е възможно да се променя нейната мощност чрез избор на някоя от нейните степени на работа;



Изборът на максималната топлинна мощност - 5^{-та} степен на горелката не се препоръчва, тази възможност е направена, за да може да се повиши нейната топлинна мощност при използване на гориво с относително по-ниска калоричност или при временна потребност от висока топлинна мощност. Препоръчва се работа от 1 до 4^{-та} степен, като на 4^{-та} степен се постига номиналната мощност.

- За управление се използва NTC сензор за определяне на работната температура на циркуляционната вода:
 - При доближаване на заданието, модулът за управление на горелката намалява нейната топлинна мощност (т.н. модулиране на режима ѝ на работа);
 - При понижаване на температурата на циркуляционната вода горелката възстановява топлинната си мощност.
- Ако по време на работа на горелката отпадне сигналът за работа (например от стаен термостат), то тя ще изключи по описания по-горе алгоритъм;
- Ако по време на покой се промени заданието ѝ за работа и тя получи сигнал за работа, то тя ще започне работа по описания по-горе алгоритъм. Същото важи и при температура на циркуляционната вода, по-ниска от зададената в настройките на контролния модул на горелката;
- Ако горивото не се запали при първия опит следва автоматично нов опит за запалването му, като броят на опитите за запалване са два, (определени от производителя). В случай на неуспешно запалване след втория опит е възможно да има гориво, натрупано върху скарата на основния модул. Необходимо е да се определи и отстрани причината за неуспешното запалване, а също така да се почисти скарата на горивната камера на горелката от наличното гориво;



Ако не се отстрани натрупаното гориво върху скарата на горелката при успешно последващо запалване (например след рестартиране на горелката) може да се стигне до затруднено запалване на относително по-голямото количество гориво, водещо до отделяне на неизгорели газове и евентуално до тяхното взривно запалване, което може да предизвика дори механични повреди по съоръжението, към което е монтиран основния модул на горелката.

- Ако фотосензорът не регистрира наличие на горивен процес по време на работа се стартира отново алгоритъма на запалване на горивото;
- Ако са направени неуспешни два опита за запалване, например при свършване на горивото, то горелката изключва основния алгоритъм и преминава в аварийен режим, при който се изписва съобщение за грешка на дисплея, което е сигнал за потребителя, че е необходима намеса за отстраняване на причината. След отстраняване на смущението в нормалната работата, пускането на горелката става чрез нейното последователно изключване и включване отново (т.н. рестартиране). Това може да стане и чрез спиране на общото захранване на съоръжението, чрез което тя е свързана.



Преди пускане на горелката трябва да се провери дали върху скарата на горелката не е останало незапалено гориво и пепел и при наличие на такова да се отстрани и да бъде почистен пепелния остатък.

- При прекъсване на електрическото захранване и възстановяването му, стартирането на горелката е автоматично.



По време на работа горелката може да премине към финално догаряне и продухване, ако е активирана опцията за почистване по време на работа – параметър „**Max.comb.time**” Този параметър е в „**Advance menu**” (до него достъпът е с парола).

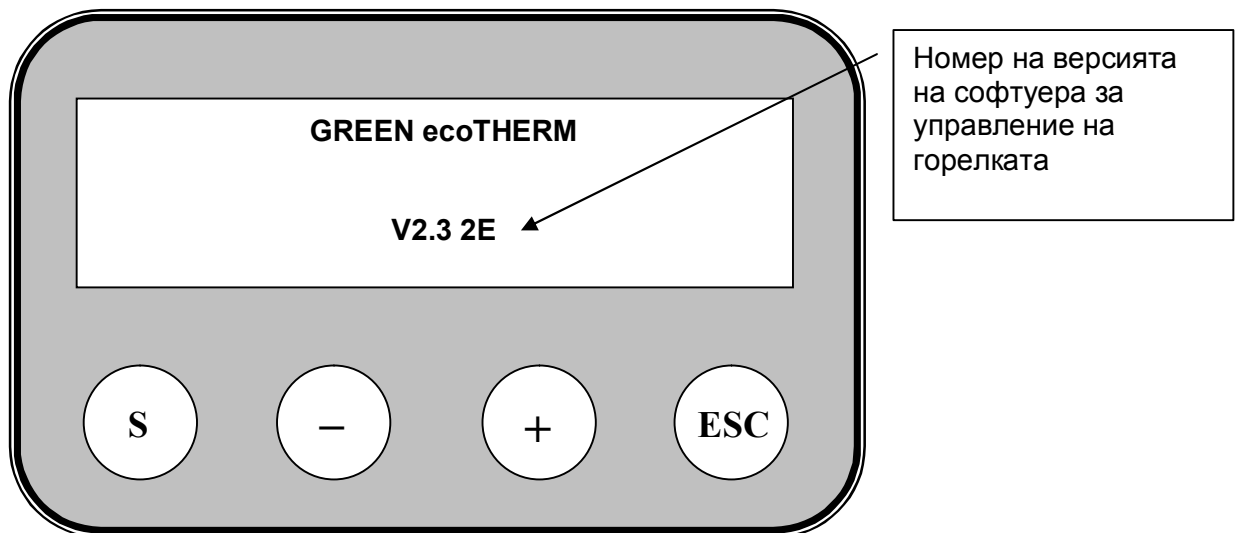
6.2.5. ПАРАМЕТРИТЕ НА НАСТРОЙКА НА РАБОТАТА НА ПЕЛЕТНА ГОРЕЛКА СЕРИЯ „GP xx sc”.

В управляващия контролер на горелката са заложили работни параметри от завода-производител и клиент и/или друг обслужващ персонал не е необходимо да извършва промени. С оглед на постигане на оптимални и икономични условия на работа на горелката е необходимо да се зададе топлинната мощност на горелката, така че да се осигури оптимално работа на системата и нисък разход на гориво. Практиката показва, че съобразно с топлинната консумация на една система, непрекъснатата работа на горелката осигурява оптимален разход на гориво.

Дисплеят и клавиатурата на контролера служат за показване на информация за режима на работа на горелката. Настройката на параметрите на работа на контролера се извършва от обучен специалист.

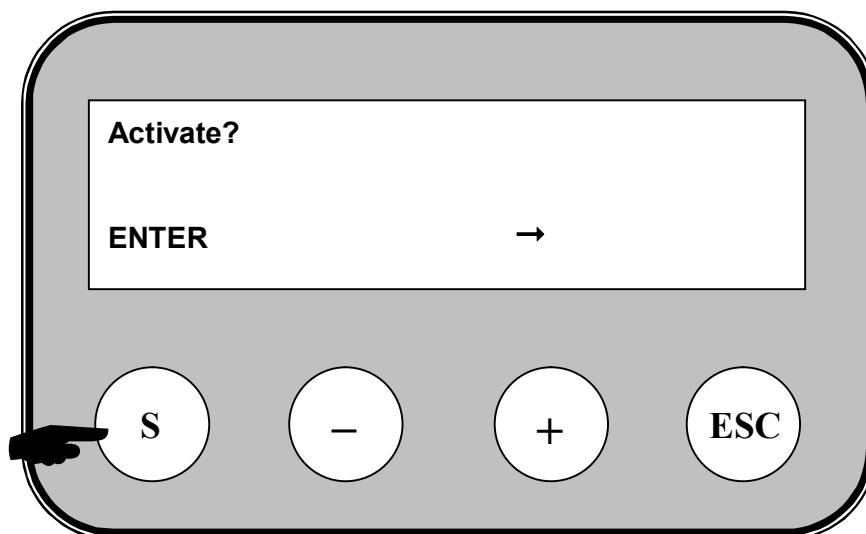
6.2.6. ОПИСАНИЕ НА НАЧАЛНОТО МЕНЮ, НАЧИНА НА СТАРТИРАНЕ И НАСТРОЙКА НА РАБОТНИТЕ ПАРАМЕТРИ НА ГОРЕЛКА СЕРИЯ „GP xx sc”.

Фигура 6.2. Начален екран, показван при стартиране на автоматизирана горелка за пелети серия “GP xx sc”.



След зареждане на софтуера (след няколко секунди) на дисплея се изписва въпрос: дали да се стартира горелката?(**Activate?**):

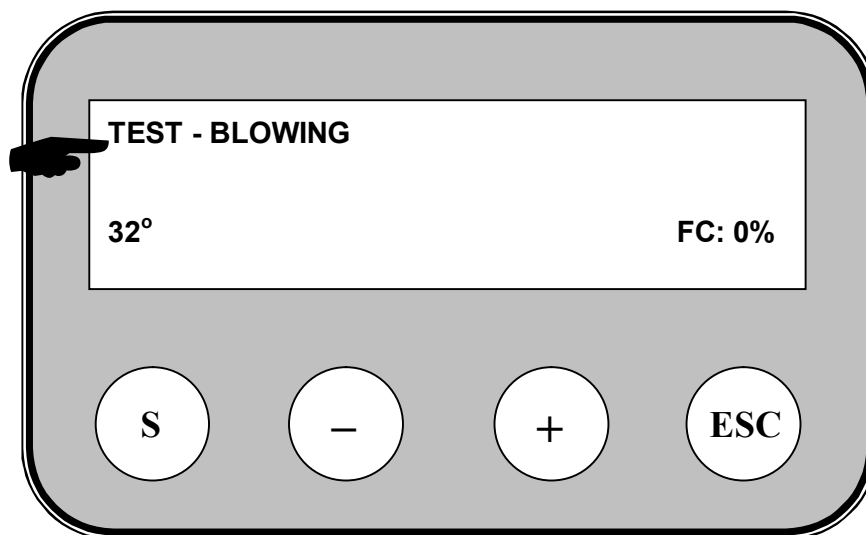
Фигура 6.3. Меню за стартиране на пелетна горелка серия "GP xx sc", чрез подканващ въпрос.



За да се стартира работата на горелката се натиска бутона "S", както е показано на фигурата.

След стартиране на работата на горелката на дисплея се появява съобщение, показано на следващата фигура.

Фигура 6.4. Дисплеят изписва информация за режима на работа на контролера на горелката – в случая се прави проверка на работата на вентилатора за подаване на въздух.



TEST – BLOWING: – показва работния режим - в процес е стартово продухване на скарата на горелката от вентилатора (изписва моментната фаза от запалването на горелката).

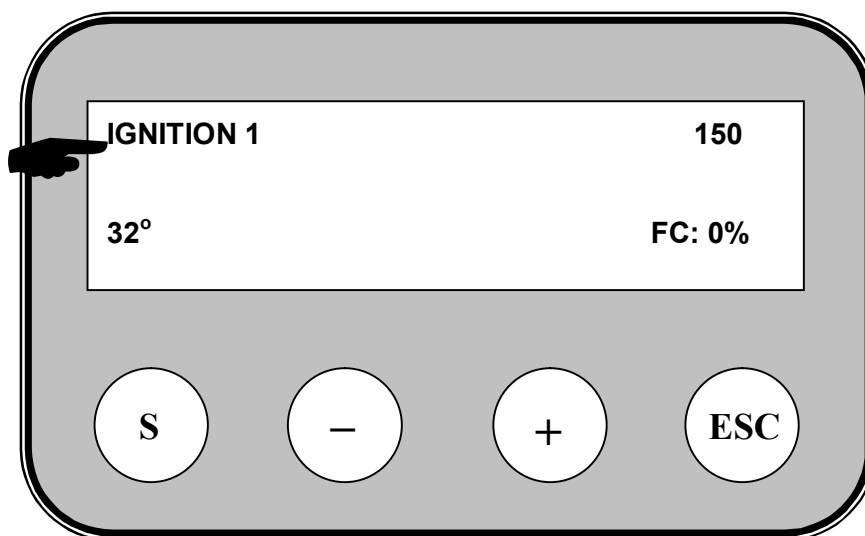


„ 32° ” - показва (на дисплея долу в ляво, над бутона ”S”) температурата на водата във водогрейния котел (в градуси Целзий). Температурата се показва при наличие на сензор за температура на водата в котела и съответното активиране на тази опция.



„FC: 0% ” - показва интензитета на осветеност на фотосондата, в проценти – изписва се долу в дясно на дисплея, над бутона „ESC”.

Фигура 6.5. Дисплеят изписва информация за режима на работа на горелката – в случая режим на запалване на началната доза от горивото.



След първоначалното продухване от вентилатора горелката подава първоначална стартова доза гориво и започва процеса на запалване на горивото. На дисплея се изписва „IGNITION 1” – първи опит за запалване, което се осъществява за период, дефиниран в софтуера за управление.

Контролерът на горелката е програмиран в завода - производител с оптималните настройки за режима на работа. Избрани са дискретен брой степени на топлинната мощност, на която може да работи горелката. Последната, максималната степен на топлинната мощност на горелката е настроена така, че горелката да може да постига по-висока топлинна мощност от номиналната – този режим е предназначен в случаите, когато използваното гориво е с по-ниска калоричност от необходимата или когато консумацията на топлинна енергия временно превишава номиналната за горелката.

Препоръчва се кратковременна работа (обща продължителност до 10 часа за целия отоплителен сезон) на горелката в режим на топлинна мощност, превишаваща номиналната за горелката, тъй като такива работни режими водят до повишено топлинно натоварване на конструкцията на горелката и до намаляване на нейния жизнен ресурс.

Практиката показва, че заводски настроените параметри на горелката не се нуждаят от допълнителна настройка, макар и при различни видове горива.



Производителят си запазва правото да прави промени по стойностите на настройките на съоръжението, без да се задължава да информира за това крайните клиенти.

Стойностите на параметри, които определят топлинната мощност на горелката серия „GP xx sc” са определени при следните условия:

- Оползотворявани са дървесни пелети с диаметър Ø 6-8mm, клас ENplus-A1, ENplus-A2 и ENplus-B съгласно стандарт EN 14961-2:2010 или с категория: A, AB, B, BC, C, CD, E, EF (виж Таблици 3.4 и 3.5);
- Наклонът на надлъжната ос на горивоподаващия шнек спрямо хоризонталната равнина е 45°;
- Съдържанието на пепел (минерална, негорима маса) не променя съществено топлината на изгаряне на горивото (неговата калоричност), но изисква специализирана конструкция на основния модул на горелката, за да се реализира ефективен и икономичен горивен процес. Ето защо пригодността и ефективността на дадено гориво трябва да бъдат проверени и след положителни резултати такова (ново) гориво да се оползотворява в съоръжението;
- Производителят си запазва правото да променя стойностите по подразбиране на параметрите, чрез които се управлява работата на горелката, без да е длъжен да информира за това своите клиенти;
- В Таблица 6.1. са посочени заводските настройки на степените на топлинната мощност, при които се постигат оптимални показатели на работа на горелката;
- Посочените степени на топлинната мощност определят топлинната мощност и режима на работа на горелката;
- Първоначалната настройка на горелката се осъществява от обучен сервизен техник, след което не е необходимо да се правят други настройки от потребителя;
- Следва описание на начина на определяне на разхода на гориво и съответно пресмятане на топлинната мощност на горелката:
- Включва се горелката;
- Изважда се гъвкавата тръба за подаване на гориво от шнека към основния модул и свободният ѝ край се насочва към контейнер (например найлонова торба, съд, друго), така че в него да се събира подаваното от шнека гориво;
- От оторизиран техник се избира менюто „**Advance menu**” и се активира параметър „**Stoker adj**”;



Достъпът до това меню е ограничен с парола!

- Следва работа на шнека за период от 6 минути. Количеството пелети, събрано в контейнера се претегля и регистрира в контролера посредством бутоните, на които се появява упътваща информация. След това отново се активира работата на горелката. Ако се знае и е необходимо, в контролера може да се зададе и информация за калоричността на пелетите. Фабрично настройката за калоричността на дървесните пелети е 4.8kWh/kg пелети. След въвеждане на данните, те трябва да бъдат съхранени, чрез избор на съответен бутон от менюто - информацията, показвана на дисплея дава насоки за извършване на съответните стъпки от процедурата по начална настройка. След извършване на тази начална настройка горелката е с гарантирана топлинна мощност.

6.2.7. НАСТРОЙКА НА ГОРЕЛКАТА СЪГЛАСНО КОНСУМИРАНАТА ТОПЛИННА МОЩНОСТ.

Препоръчително е с цел оптимална, надеждна и ефективна работа на пелетна горелка серия „GP xx sc” и съоръжението, което оползотворява топлинната енергия - резултат от горивния процес, тя да бъде настроена съгласно с топлинната консумация, която ще покрива. Това се осъществява чрез настройка на топлинната мощност, която се постига от горелката посредством промяна на степента на топлинната мощност, показана в Таблица 6.1.

При регулиране топлинна мощност на горелката не се налага настройка на дебита на въздуха за горене, подаван от вентилатора, това се извършва автоматично от програмата, заложена в модула за управление на горелката.

6.2.8. НОМИНАЛЕН РЕЖИМ НА РАБОТА НА ГОРЕЛКАТА.

След извършване на процеса на стартиране на горелката (горивото в камерата за изгаряне на горелката е успешно разпалено) и съоръжението, което оползотворява топлинната енергия, получавана от горелката е загряло и е темперирано може да се приеме, че системата е в режим на номинална работа. В този режим се правят настройки и/или проверка на работа на горелката (и на съоръжението-консуматор в зависимост от режима му на работа). За горелката е необходимо да се зададе работната ѝ топлинна мощност, която да отговаря на консумираната топлинна мощност от топлинния консуматор в режим на номинално натоварване.

В режим на номинална топлинна мощност се извършва т.н. “топла проба” на системата съгласно действащите нормативни разпоредби.

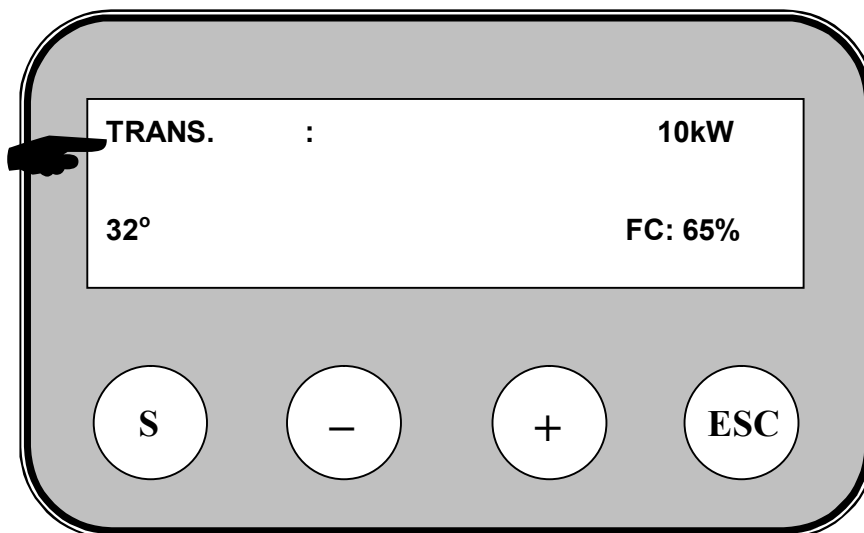


Дебитът на въздух за горене е от съществено значение за режима на работа на системата горелка-съоръжение и тяхната ефективност – когато количеството на въздуха е по-малко от оптималното, този недостиг довежда до частично недоизгаряне на горивото. Също така, когато разходът на въздуха е повече от оптималния, това води до охлаждане на зоната на горене и отново до частично недоизгаряне на подаваното гориво. Ето защо е необходимо да се осигури свободен достъп на въздух (както към горелката, така и към помещението, в което е монтирана системата с такава горелка), който да се подава от вентилатора на горелката към зоната на горенето, което ще позволи да се постигнат оптимални параметри и икономичен режим на работа на съоръжението.

6.2.9. РЕЖИМ НА РАБОТА НА ПЕЛЕТНА ГОРЕЛКА СЕРИЯ “GP xx sc”.

След успешно запалване на горивото, горелката преминава през режим за стабилизиране на процеса на горене и на дисплея се показва следната информация (Фигура 6.6.):

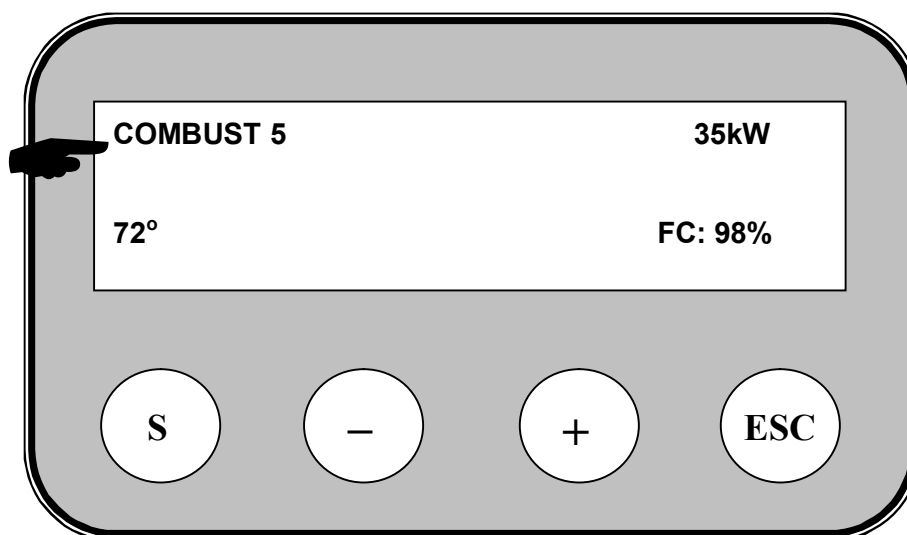
Фигура 6.6. Дисплеят изписва информация за режима на работа на горелката – преходен режим – преход от запалване към стабилизиране на процеса на горене в режим на минимална топлинна мощност.



„TRANS.:10kW„ – показва, че горелката е в междинна фаза за стабилизиране процеса на горене, с топлинна мощност 10kW.

След преминаването през този преходен режим, горелката преминава в работен режим, както е показано на Фигура 6.7.

Фигура 6.7. Дисплеят изписва информация за степента на топлинната мощност на горелката в режим на максимална топлинна мощност.



„COMBUST 5 – 35kW” – показва степента на топлинна мощност на горелката (в случая 5^{та} степен, при която топлинната мощност на горелката е 35 kW);

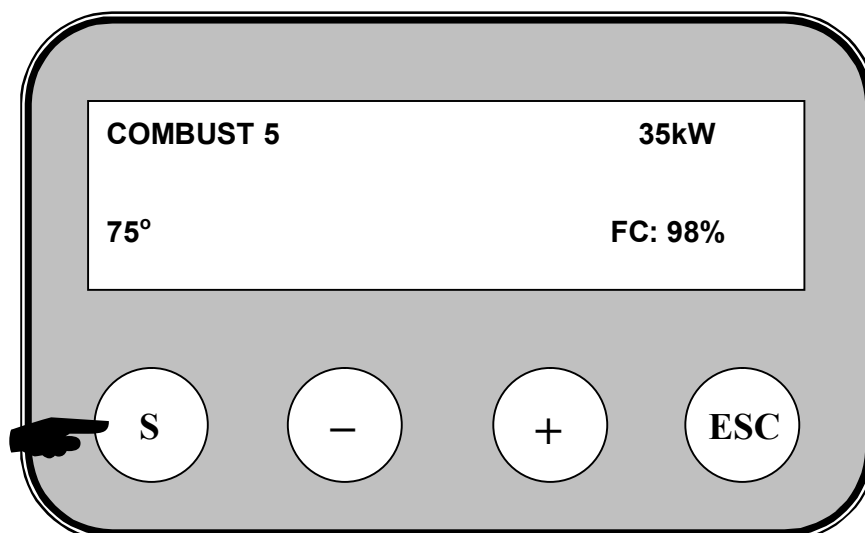
„72°”- показва температура на водата , °C;

“FC: 98%” – показва интензитета на осветеността на фотосензора, %.

6.2.10. ПОТРЕБИТЕЛСКИ МЕНЮТА ОТ КОНТРОЛЕРА НА ПЕЛЕТНА ГОРЕЛКА СЕРИЯ “GP xx sc”.

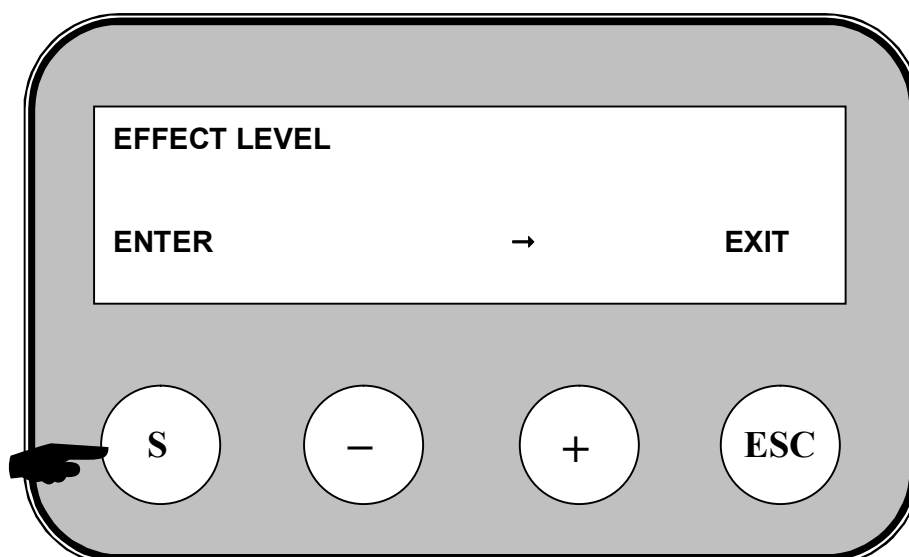
При натискане и задържане на бутона „S” се влиза в менютата на горелката. Изходът от избрано подменю се осъществява чрез натискане на бутон „ESC”.

Фигура 6.8. Натискане на бутон “S” дава възможност за избор на подменю от контролера на горелката.



6.2.11. МЕНЮ „EFFECT LEVEL”.

Фигура 6.9. Меню „EFFECT LEVEL” – избор на степен на топлинна мощност на горелка серия “GP xx sc”.



В това меню се избира степента на топлинна мощност, на която да работи горелката. В Таблица 6.1 са представени стойностите на топлинната мощност, постигнати при работа на горелката в зависимост от степента на топлинната им мощност.

Таблица 6.1. Топлинна мощност на пелетна горелка серия “GP xx sc” в зависимост от степента на топлинната мощност.

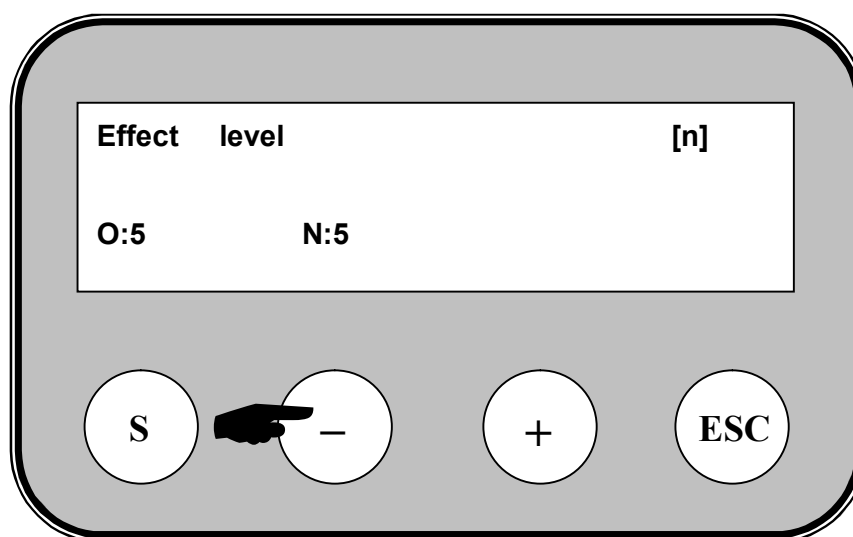
ПАРАМЕТЪР	РАЗМЕРНОСТ	СТОЙНОСТ		
Модел	-	GP 20_18 sc	GP 25 sc	GP 32 sc
Степен на топлинната мощност	kW	-	-	-
1	kW	7.0	7.0	10.0
2	kW	10.0	15.0	20.0
3	kW	15.0	20.0	25.0
4	kW	18.0	25.0	32.0
5	kW	20.0	28.0	35.0



Препоръчва се експлоатация на пелетната горелка до 4-та степен включително, като по изключение се използва 5^{та} степен на топлинна мощност, но за кратки периоди от време.

За да се избере менюто „**EFFECT LEVEL**” се натиска бутона под **ENTER** – „S”. За да се премине към друго меню, трябва да се натисне бутона „+”, под изобразената на дисплея стрелка. Бутонът „ESC” служи за изход от менюто и за връщане към основното меню. При влизане в менюто „**EFFECT LEVEL**” потребителят има възможност да избира на коя от 5^{-те} степени на топлинната мощност, на които да работи горелката.

Фигура 6.10. Избор на степен на топлинна мощност на горелка серия “GP xx sc”.



С бутоните „+” и „-” се избира желаната степен на топлинна мощност на горелката. След това се натиска бутона „S”, за да се потвърди избора за работа на дадената степен, за изход от менюто се натиска бутона “ESC”.

6.3. РЕГУЛИРАНЕ НА ТОПЛИННАТА МОЩНОСТ НА ГОРЕЛКАТА.

Регулирането на топлинната мощност на горелката се извършва чрез настройка на степента, определяща нейната топлинна мощност. Информация за топлинна мощност на горелката при различни настройки на степента на топлинна мощност е посочена в Таблица 6.1.



При промяна на вида на използваното гориво (промяна на класа на дървесните пелети например) може да се наложи да се направи нова настройка на степента на топлинната мощност на горелката.

6.3.1. НАМАЛЯВАНЕ НА ТОПЛИННАТА МОЩНОСТ НА ГОРЕЛКАТА.

Осъществява се чрез намаляване на степента на топлинната мощност на горелката, при което заданието за топлинната мощност се намалява и съответно се намалява разхода на гориво.

6.3.2. УВЕЛИЧАВАНЕ НА ТОПЛИННАТА МОЩНОСТ НА ГОРЕЛКАТА.

Увеличаването на топлинната мощност на горелката се осъществява, чрез увеличаване на степента на топлинната мощност на горелката, при което заданието за топлинната мощност се повишава и съответно се повишава разхода на гориво.



При промяна на топлинната мощност съответно на разхода на гориво, алгоритъмът за управление автоматично променя и дебита на въздуха, подаван от вентилатора, което осигурява оптимален работен режим в широк диапазон на топлинната мощност.

6.4. СПИРАНЕ НА РАБОТАТА НА ПЕЛЕТНА ГОРЕЛКА СЕРИЯ “GP xx sc”.

Спирането на работата на горелката може да стане, като се използва управляващия модул, който подава команда за работа на горелката. Възстановяване на работата на горелката става като се промени настройката на управляващия модул, който командва работата на горелката.

6.4.1 СПИРАНЕ НА РАБОТАТА НА ПЕЛЕТНА ГОРЕЛКА СЕРИЯ “GP xx sc” ЧРЕЗ ИЗКЛЮЧВАНЕ НА КЛЮЧА “СТАРТ”.

Посредством ключ “СТАРТ” (който се поставя от сервизния техник при монтажа на горелката, съгласно приложените електрически схеми), се включва горелката в режим на работа и съответно се изключва. При изключването ѝ на нейния дисплей се изписва съобщение “**FINAL COMBUSTION**” (финално догаряне).



Изключването на горелката трябва да става само чрез ключа „СТАРТ”, а не чрез спиране на захранването на съоръжението. Причината е, че чрез спиране посредством ключа „СТАРТ” се извършва процес на контролирано спиране, при който има охлаждане на съоръжението, извършва се пълно догаряне на горивото и се съхранява надеждността на съоръжението.

6.4.2. СПИРАНЕ НА РАБОТАТА НА ПЕЛЕТНА ГОРЕЛКА СЕРИЯ “GP xx sc” ЧРЕЗ МЕНЮ ОТ КЛАВИАТУРАТА НА КОНТРОЛЕРА Й.

За да се спре работата на горелката е необходимо да се извършат следните действия:

- Продължително (над 5 сек.) да се натиска бутон „ESC”;
- Да се избере отговор “YES” при появата на запитването, изписано на дисплея – „**Make final combustion?**”.

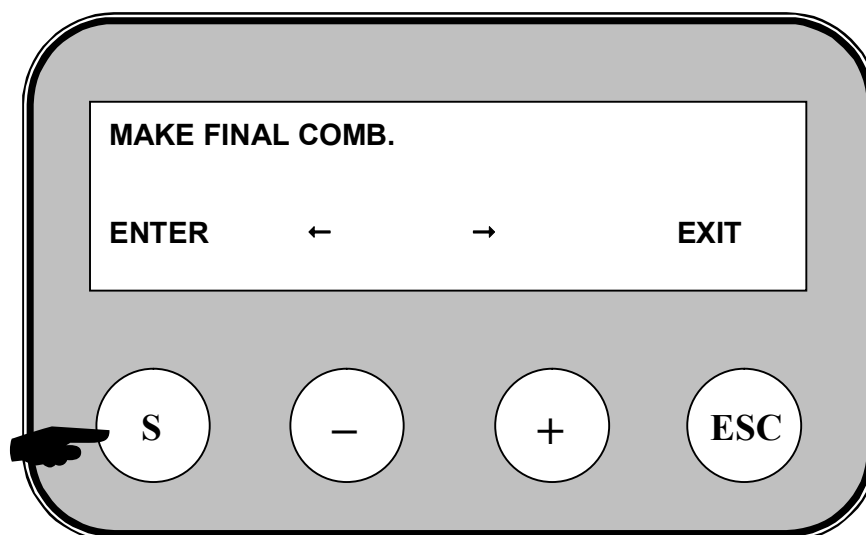
Изборът за спиране на горелката се показва чрез надпис „**Final combustion**” (финално догаряне) и следва спиране работата на горелката.

Има и друг подход за спиране на работата на горелката: използва се менюто „**MAKE FINAL COMB.**” от контролера на горелката.



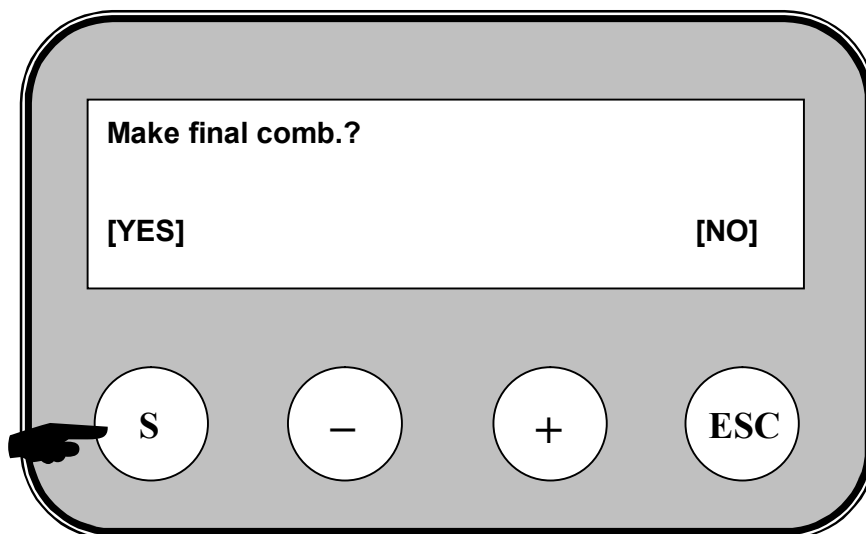
Тази опция се използва за спиране на работата на пелетната горелка, за да може да се направи финално догаряне на горивото, намиращо се в скарата на горелката.

Фигура 6.11. Избор на менюто „**MAKE FINAL COMB.**” , което служи за спиране на работата на пелетна горелка серия “GP xx sc”.



За да се влезе в менюто „**MAKE FINAL COMB.**” се натиска бутона “S”, а при желание за изход (отказ) се натиска бутона “ESC”, като се използват бутоните “+” и “-“ се преминава към другите менюта.

Фигура 6.12. На дисплея на контролера се изписва въпрос за избор на активиране на процеса на спиране на пелетна горелка серия "GP xx sc".



За да се направи финалното догаряне на горивото, трябва да се натисне бутона „S”, който се намира под надписа [YES]. При нежелание за финално догаряне или за връщане към предходното меню, се натиска бутона „ESC”, който се намира под надписа [NO].



При получаване на сигнал за спиране работата на горелка серия "GP xx sc" се спира подаването на гориво, но продължава да работи нейния вентилатор за подаване на въздух за горене. Ето защо след получаване на сигнал за спиране, горелката продължава да гори и да се отделя топлинна енергия, което я прави инертна, съответно става инертна и системата, в която тя функционира. Тази особеност трябва да се има в предвид, особено ако отоплителните тела са снабдени с термостатични глави (или други контролни елементи), които затварят притока на циркуляционна вода към тях и вследствие на този процес е възможно отделената при догаряне на горивото в горелката топлинна енергия да не може да бъде отделена от отоплителната система (да не може да се „разтовари” системата) и това да доведе до прегряване на съоръжението. Ето защо при работа на пелетната горелка серия "GP xx sc" в отоплителната система, чийто отоплителни тела са снабдени с термостатични глави е необходимо те да са ограничени на минимална стойност, но не и да затварят напълно и също така поне едно от тези тела да не е оборудвано с термостатична глава, за да се осигури отделяне на топлинната енергия във всички режими на работа.

6.5. ИЗКЛЮЧВАНЕ НА ПЕЛЕТНА ГОРЕЛКА СЕРИЯ "GP xx sc" ОТ ВЪНШЕН МОДУЛ, УПРАВЛЯВАЩ НЕЙНАТА РАБОТА.

Изключването на горелката става чрез отстраняване на сигнала за работа, който се подава към горелката от външен модул или като се изпълни процедурата по изключване на нейната работа, описана в предишната точка. Когато горелката преминава от режим на горене към режим на изчакване или в режим „изключена”, то управляващият я контролер осъществява т.н. „контролирано изключване”, през време на което работи вентилатора за подаване на въздух за горене, а също така се следят аварийните сигнали. След охлаждане на горелката, тя трябва да се изключи от

захранването ѝ. Препоръчително е също така системата: горелка - съоръжение да се почистят от натрупаната пепел.

6.5.1. АВАРИЙНО СПИРАНЕ НА ПЕЛЕТНА ГОРЕЛКА СЕРИЯ “GP xx sc”.

Възможно е при експлоатация на горелката да възникнат ситуации, при които тя да влезе в режим на авария. Ситуации от този род се отчитат от контролера на горелката и автоматично се изпълнява процедура по тяхното предотвратяване. Също така контролерът на горелката преминава в режим на авария, който е сигнализиран чрез код за грешка, изписан на дисплея на модула за управление. Описание на кодовете за грешки и други съобщения е представено в Таблица 7.2. Описанието на грешки, показвани на дисплея на контролера на пелетна горелка серия “GP xx sc” е представено в Таблица 7.3.

При възникване на авария трябва да се провери кодът за грешка, изписан на дисплея на контролния модул на горелката и да се предприемат съответните мерки за отстраняване на причината за възникване на авария, след което да се рестартира работата на горелката чрез изключването ѝ от захранващо напрежение и последващо включване.



При прегряване на съоръжението (ситуация на авария), към което е монтирана горелката се активира и аварийния термостат, който **ЗАДЪЛЖИТЕЛНО** се монтира към това съоръжение и не е част от окомплектовката на горелката. Трябва да се установи причината за възникване на тази авария и да се предприемат съответните мерки. Аварийният термостат трябва ръчно да се превключи, така че отново да се подаде захранване на горелката.



При прегряване на тръбата за захранване на горелката с гориво (това също е ситуация на авария) се активира датчика, който следи температурата в тази зона и предотвратява възникването на т.н. “обратен огън” към шнека за подаване на гориво. След охлаждане на основния модул трябва да се установи причината за възникване на тази авария и да се предприемат съответните мерки. След отстраняване на причината за авария е превишаване температурата в тръбата за гориво (прегриване) този датчик да дефектира и да се наложи да бъде заменен с нов.

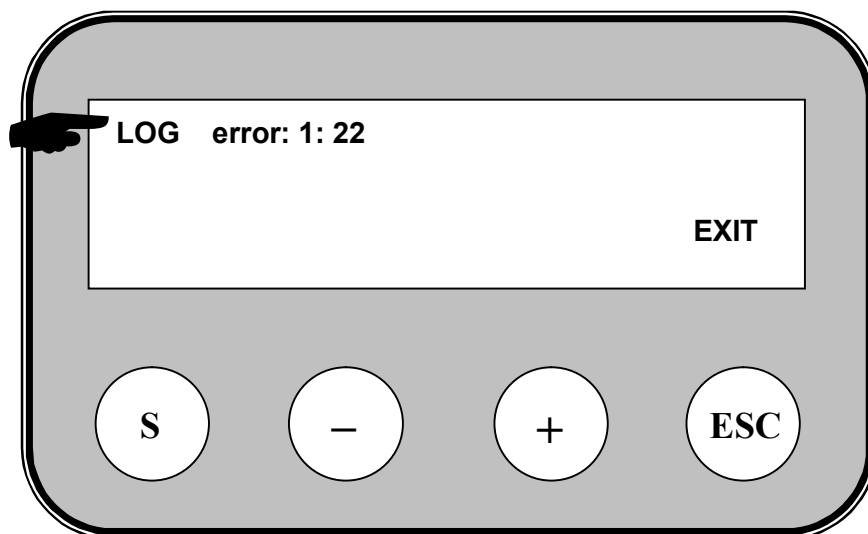
6.6. МЕНЮ, ПОКАЗВАЩО СПИСЪК С ПОСЛЕДНИТЕ ГРЕШКИ, ПОЛУЧЕНИ ПРИ РАБОТАТА НА ПЕЛЕТНА ГОРЕЛКА СЕРИЯ „GP xx sc”.

За да се проверят последните грешки, възникнали при работата на горелката е необходимо да се използва менюто “LOG”.



В менюто **LOG** се показват като списък само последните 10 грешки, възникнали при експлоатацията на горелката. При възникване на нова грешка, то най-старата се изтрива и се записва нововъзникналата.

Фигура 6.13. На дисплея на контролера се изписва избраното меню “LOG” с номера на грешката и нейния код.



За изход от менюто се натиска бутона „ESC”.

В Таблица 7.2 е предоставена информация за кода на грешката и нейното обяснение.

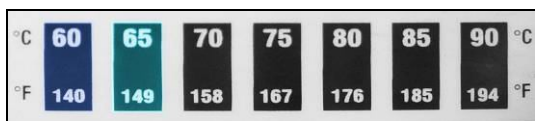
6.7. РЕСТАРТИРАНЕ НА РАБОТАТА НА ПЕЛЕТНАТА ГОРЕЛКА.

Рестартирането на горелката е необходимо при възникване на ситуации, в които горелката има задание за работа, но модулът за управление е превключил в защитен режим, различен от номиналния, при който работи и горелката не функционира. На дисплея се показва номера на кода на съобщението, което трябва да се определи и след това е необходимо да се вземат мерки за отстраняване на смущението в нормалната работа на горелката и след това тя да се рестартира– извършва се чрез изключване и включване отново (рестартиране) на общото електрическо захранване на основния модул на горелката (например чрез изключване и включване на автоматичен прекъсвач на таблото, към което е свързана горелката).

6.8. ОПИСАНИЕ НА ДЕЙСТВИЕТО НА ТЕРМОСТИКЕРИТЕ ЗА НАБЛЮДЕНИЕ НА СЪСТОЯНИЕТО НА СИСТЕМАТА.

Термостикерът служи за измерване на температурата на горелката в нейна характерна точка. Чрез това измерване може да се определи състоянието на системата и необходимостта от предприемане на превантивни и сервизни действия на съоръжението, към което е монтирана горелката и/или на хода на димните газове и по-специално коминния тракт.

Фигура 6.14. Поглед към реверсивния (самовъзстановяващ се) термостикер за определяне на работната температура в зоната на горелката, на която е залепен – състояние при повишена температура – в диапазона 60 – 65°C.



Фигура 6.15. Поглед към реверсивния (самовъзстановяващ се) термостикер за определяне на работната температура в зоната на горелката, на която е залепен – състояние при повишена температура – в диапазона 65 – 75°C.



Фигура 6.16. Поглед към реверсивния (самовъзстановяващ се) термостикер за определяне на работната температура в зоната на горелката, на която е залепен – състояние при повишена температура – в диапазона 75 – 85°C.



Реверсивният термостикер трябва да се проверява при всяко обслужване на съоръжението и горелката. Той показва текущата температура при работа на горелката и дава информация за степента на замърсяване на съоръжението с пепел и необходимостта от почистване, а също така и влиянието на коминната тяга върху работата на цялата система – пелетна горелка – съоръжение – комин.

Фигура 6.17. Поглед към неревърсивния (невъзстановяващ се) термостикер – нормално състояние, не е била превишавана температурата на тръбата за подаване на пелети над граничната – 104°C.



Фигура 6.18. Поглед към нереверсивния (невъзстановяващ се) термостикер – аварийно състояние, температурата на тръбата за подаване на пелети е била превишавана над граничната – 104°C.



Активирането на нереверсивния термостикер е показател за прегряване на тръбата за подаване на пелети. Състоянието на този стикер не се възстановява и е необходимо да се отстрани причината за неговото активиране, след което той да бъде заменен с нов – извършва се от сервизен техник. Активирането на този стикер може да стане при ситуации, при които горещите димни газове в зоната на горенето, поради повишени съпротивления в коминния тракт или поради понижена коминна тяга, свързващата гъвкава тръба между шнека и основния модул на горелката. Такива ситуации са аварийни и не се покриват от гаранцията на горелката.

6.9. ПОЧИСТВАНЕ И ОБСЛУЖВАНЕ НА ПЕЛЕТНА ГОРЕЛКА СЕРИЯ „GP xx sc”.

Системата за автоматично почистване на пелетна горелка серия “GP xx sc” включва самопочистващ механизъм съставен от:

- Механизъм подвижна скара;
- Актюатор задвижващ механизма подвижна скара;
- Платка управление на актюатор за самопочистване.

Фигура 6.19. Механизъм за самопочистване на пелетна горелка серия “GP xx sc”.



Почистването на пелетната горелка се извършва по определен алгоритъм. Той се активира при:

- При стартиране на горелката, след извършване на финално догаряне;
- При спиране на горелката, включително и при достигната температура на водата;
- По време на работа през определени интервали от време.



Настройката на системата за автоматично почистване на пелетна горелка серия „GP xx sc” се извършва от правоспособно обучено лице.

Параметрите: време между две почиствания („**Max comb. Time**”), брой почиствания („**Iterations**”) и др., се намират в „**Advanced menu**” (достъпът е под парола). Една типична настройка е:

- Време между две почиствания („**Max comb. Time**”) - 4 часа;
- Брой почиствания („**Iterations**”) - 2.

Тази настройка може да бъде променена при гориво с високо пепелно съдържание – времето между две почиствания се намалява.

6.10. ЗАПОЗНАВАНЕ НА ПОТРЕБИТЕЛЯ С ПРОЦЕДУРИТЕ ПО ОБСЛУЖВАНЕ И НАСТРОЙКА НА ПЕЛЕТНА ГОРЕЛКА СЕРИЯ „GP xx sc”

Необходимо е потребителят да се запознае подробно с предоставената инструкция за експлоатация на горелката, а също така и с начина на нейната работа, с начина на настройка на степента на топлинната ѝ мощност и с методиката за нейното обслужване.

Фигура 6.20. Чифт работни ръкавици, предоставени с цел лесно и безопасно обслужване на пелетната горелка.



Почистването на гъвкавата тръба от прах от горивото е необходимо да се извършва, тъй като при транспортирането на горивото от шнека се наблюдава натрупване на прах, която би могла да затрудни пропадането на горивото през гъвкавата тръба, а също така това може да доведе и до запалване на тази прах, ако в аварийни ситуации се получи преминаване на горещи димни газове през нея.



Редовното почистване на елементите и модулите на горелката осигурява надеждната и икономична работа и условия за дълъг срок на нейната експлоатация.

6.11. БЕЗОПАСНОСТ И НЕПРЕДВИДЕНИ РИСКОВЕ.

РИСКОВЕ, СВЪРЗАНИ С УПОТРЕБАТА НА ПЕЛЕТНА ГОРЕЛКА СЕРИЯ „GP xx sc”.

Автоматизираната горелка за пелети серия „GP xx sc” е конструирана и произведена в съответствие с основните изисквания за безопасност на действащите Европейски стандарти и директиви. Условия за опасност могат да възникнат в следните случаи:

- Автоматизираната горелка за пелети серия „GP xx sc” се използва неправилно;
- Пелетната горелка е инсталирана от неквалифициран персонал;
- Инструкциите за безопасно използване, описани в това ръководство не са спазени.

НЕПРЕДВИДЕНИ РИСКОВЕ.

Пелетната горелка серия „GP xx sc” е проектирана, конструирана и изработена в съответствие с действащите стандарти за безопасност. Въпреки че са обмислени възможните рискови ситуации, произтичащи от неправилна експлоатация, възможно е да възникнат следните рискове:

- Рискове от изгаряне, причинени от високата температура вследствие на горивния процес в горивната камера;
- Рискове от електрически удар при непряк контакт с тоководещи части. Пелетната горелка серия „GP xx sc” е свързана към електрическата мрежа и управляващите модули са обособени в отделен отсек от основния модул, като са използвани необходимите устройства за защита срещу претоварване и късо съединение. Задължително е заземяването на горелката от оторизиран техник. Забранено е отварянето на защитния капак от неоторизирано лице;
- Риск от нараняване на пръстите по време на работа при почистване и обслужване. Препоръчва се да се използват подходящи за целта индивидуални предпазни средства;
- Риск от задушаване в случай на недостатъчна тяга на комина на съоръжението, към което е монтирана пелетна горелка серия „GP xx sc” или недобро уплътнение на димоотводния тракт.

6.12. ПОПЪЛВАНЕ НА ГАРАНЦИОННАТА КАРТА НА ГОРЕЛКАТА.



Приложената ГАРАНЦИОННА КАРТА се попълва, като се записва необходимата информация в посочените полета, като в местата за подпис и печат е необходимо да се положат съответните подписи и печат, за да се осигури ВАЛИДНОСТТА на ГАРАНЦИОННАТА КАРТА на пелетна горелка серия „GP xx sc”.

6.13. ДЕЙСТВИЯ СЛЕД ПРИКЛЮЧВАНЕ НА ЖИЗНЕНИЯ ЦИКЪЛ НА ПЕЛЕТНА ГОРЕЛКА СЕРИЯ “GP xx sc”.

След приключване жизнения цикъл на продукта, унищожаването ѝ става по начин, щадящ околната среда. За целта горелката се разкомплектова и модулите се предават в пунктовете за обратно изкупуване - като вторични суровини, при спазване принципите на разделното събиране.

7. НЕИЗПРАВНОСТИ И НАЧИНИ ЗА ТЯХНОТО ОТСТРАНЯВАНЕ.

Таблица 7.1. Описание на неизправностите в работата на пелетна горелка серия „GP xx sc” и начините за тяхното отстраняване.

№.	НЕИЗПРАВНОСТ	ПРИЧИНА	НАЧИН НА ОТСТРАНЯВАНЕ
1.	В случай, че горелката е монтирана на котел за отопление и е ниска температурата в отопляваните помещения	Недостатъчна топлинна мощност	Необходима е да се увеличи степента на топлинната мощност на горелката.
		Ниска температура на заданието	Необходимо е да се провери и заданието за температурата на циркуляционната вода, зададена в контролера на горелката.
		Ниска температура на заданието на стайния термостат (ако е свързан такъв)	Необходимо е да се повиши заданието за температурата на стайния термостат.
2.	В случай, че горелката е монтирана на котел за отопление и е висока температурата в отопляваните помещения	Топлинна мощност, превишаваща консумацията	Необходима е да се намали степента на топлинната мощност на горелката.
		Висока температура на заданието	Необходимо да се намали стойността на заданието
		Висока температура на заданието на стайния термостат (ако е свързан такъв)	Необходимо е да се намали заданието за температурата на стайния термостат.
3.	Горелката е включена, но няма горивен процес	Няма задание за работа	Да се провери заданието за работа от модула, който управлява горелката.
4.	Трудно запалване на горивото	Пелети с ниско качество	Необходима е подмяна на пелетите, вероятно тяхната влажност е по-висока от необходимата за нормална работа на съоръжението.
5.	Запалването на горивото е придружено с нехарактерни шумове	Недостатъчна коминна тяга	Необходимо е да се провери състоянието на комина и съоръжението, към което е монтирана горелката и да се почисти от натрупаната пепел. Възможно е дори след почистване да се изисква настройка на работните параметри на системата – да се потърси сервизна помощ.
6.	Прегряване на съоръжението, към което е монтирана горелката	Липса на топлинен товар или неправилна настройка на топлинната	Необходима е проверка за правилната работа на системата горелка-съоръжение и евентуална настройка на параметрите на работа – извършва се от специалист. След охлаждане на съоръжението-

		мощност на горелката или на съоръжението, консуматор на топлинната енергия	консуматор на топлинната енергия и отстраняване на проблема се деактивира аварийния термостат (отвива се предпазното капаче, натиска се бутона и отново се навива капачето), след което с рестартиране се пуска горелката.
7.	Няма запалване на горивото	Липса на гориво в бункера	Бункерът за гориво, от който шнека на горелката транспортира гориво трябва да бъде зареден.
		Липса на гориво в горивната камера на горелката	Може чрез рестартиране на горелката да се поднови процеса на първоначално разпалване.
		Наличие на гориво върху скарата на горелката, но не е запалено или е изгоряло и отново липсва горивен процес	Да се почисти натрупаното гориво в скарата на горелката. Ако е повреден или неактивен нагревателя за разпалване, той трябва да бъде подменен.
		Неправилна работа на фотосензора за мониторинг на горивния процес	Фотосензорът за мониторинг на горивния процес да се настрои или подмени – извършва се само от сервизен специалист.
8.	Горелката не стартира или спира работа	Липса на електрическо захранване	Да се провери дали работи дисплея на горелката и неговата индикация. Да се провери изправността на захранването на съоръжението, към което е монтирана горелката и което осигурява напрежение с параметри 220V, 50Hz - да се извършва от сервизен техник. Да се провери коректността на свързването на горелката съгласно приложената електрическа схема. Да се провери за разхлабени електрически връзки - извършва се от сервизен техник.
		Липса на стартиращ сигнал към горелката	Да се провери дали горелката е получила стартов сигнал и дали са изправни електрическите вериги на модула, осигуряващ сигнал за работа на горелката - да се извършва от сервизен техник; Да се провери за разхлабени ел.връзки. Да се провери изправността на модула за управление работата на горелката, който осигурява напрежение с параметри 220V, 50Hz - да се извършва от сервизен техник.

		Горелката не работи въпреки, че има сигнал за работа	Да се провери дали не е активирана аларма – да се провери списъка с алармени режими на контролера и неговата индикация, посочени в следващата таблица.
		Изгорели предпазители	Да се извършва от сервизен техник: да се провери състоянието на предпазители и ако е необходима замяна да бъдат подменени с такива със същите параметри.
9.	Пламъкът на горивния процес е “мътен” и коминът дими	Гориво с ниско качество	Необходима е подмяна на горивото, вероятно е неподходящо или неговата влажност е по-висока от необходимата за нормална работа на горелката.
		Неподходяща настройка на параметрите на съоръжението	Необходима е настройка на параметрите на работа на съоръжението – извършва се от специалист.
10.	Горелката стартира, но не може да влезе в установен режим	Неправилно ориентиран фотосензор	Да се промени позицията на фотосензора за наблюдение на горивния процес чрез завъртането му около неговата надлъжна ос.
		Повърхността на фотосензора е зацапана	Да се почисти внимателно от замърсяванията.
		Фотосензорът е дефектирал – по неговата повърхност има следи от прегаряне	Необходимо е да се подмени фотосензора с нов - да се потърси сервизна помощ.
11.	Горелката работи нестабилно	Неизправност на фотосензора	Да се провери изправността на фотосензора.
		Променени настройки на работа на контролера	Да се провери настройката на степента на топлинната мощност на горелката. Да се проверят настройките на контролера - да се извършва от сервизен техник.
12.	Загриване на тръбата за подаване на пелети	Недостатъчна коминна тяга или замърсено съоръжение	Необходимо е да се направи почистване на съоръжението, евентуално на комина. Възможно решение е монтирането на допълнителен вентилатор за димни газове и/или промяна на комина.*
13.	Загриване на тръбата за подаване на пелети и активиране на аварийния й термостат	Ниска коминна тяга или замърсено с пепелни частици съоръжение	Необходимо е да се направи почистване на съоръжението, евентуално на комина. Необходимо е рестартиране на горелката. Възможно решение е монтирането на допълнителен вентилатор за димни газове и/или промяна на коминния тракт. **

14.	Индикация за повишена температура, показвана от реверсивния термостикер	Увеличено съпротивление по хода на димните газове или недостатъчна коминна тяга	Необходимо е почистване на съоръжението и/или комина от натрупания пепелен остатък. В случай, че коминната тяга е недостатъчна е необходимо да се монтира допълнителен вентилатор за димни газове и/или промяна на комина – извършва се от специалист.
15.	Активиране на нереверсивния термостикер, монтиран на тръбата за подаване на пелети	Превишаване на работната температура в тази тръба, което най-често е резултат от преминаване на горещи газове през нея	Необходимо е почистване на съоръжението от натрупаната пепел, почистване и проверка на коминния тракт и проверка на състоянието на пелетната горелка – извършва се от специалист.
16.	Зацапана и/или стопена фотосонда	Неправилно спиране на работата на горелката	Необходимо е да се почисти повърхостта на фотосондата или да се подмени с нова. Необходимо е да се спазва процедурата по спиране на горелката, описана в ръководството.
17.	Наличие на неизгоряло гориво в пепелника	Неефективно изгаряне на горивото	Необходима е настройка на параметрите на работа на съоръжението – необходима е настройка и/или консултация от оторизиран техник.
18.	В скарата на горивната камера се натрупва шлака (стопена минерална маса)	Използваното гориво е с високо пепелно съдържание и не отговаря на изискванията на съоръжението	Да се замени горивото с такова, което отговаря на изискванията за надеждна работа на горелката.
		Работа на горелката в режим на топлинна мощност над номиналната	Да се намали топлинната мощност на горелката чрез промяна на степента на топлинната ѝ мощност.
19.	Код за грешка, показван на дисплея на контролера	Проблем в работата на горелката	Да се провери значението на изписания код в следващата таблица. Възможно е да се потърси консултация/намеса на сервизен техник.
20.	Горелката е спряла, но след ново стартиране работи	Фотосензорът дава грешна информация на контролера	Да се провери количеството на горивото върху скарата. Да се потърси помощ от сервизен техник за консултация или настройка.
21.	Висока температура на димните газове (ако е монтиран термометър)	Замърсени топлообменни повърхности в зависимост от типа на	Необходимо е почистване на топлообменните повърхности на съоръжението.

		съоръжението и режима на работа	
22.	Поява на дим в котелното помещение след известен период на експлоатация	Замърсен или задръстен с пепел тракт за отвеждане на димните газове от съоръжението-консуматор на топлинната енергия	Почистване на съоръжението-консуматор на топлинната енергия от натрупаната пепел.
23.	Други, не описани по-горе неизправности		Необходима е консултация с и/или намесата на сервизен техник.



* Загряването на тръбата за подаване на пелети най-често е в резултат от замърсяване на топлообменните повърхности на съоръжението, към което е монтирана пелетната горелка;



** При недостатъчна коминна тяга е препоръчително да се потърси сервизна помощ за решаването на проблема – възможно е да се наложи почистване или промяна на комина, монтаж допълнителен вентилатор за отвеждане на димните газове или друг подход.

Таблица 7.2. Описание на грешките, записани в списъка с „LOG” от менюто на контролера на пелетна горелка серия “GP xx sc”.

№.	КОД НА ГРЕШКАТА	ОПИСАНИЕ НА ГРЕШКАТА	НАЧИН НА ОТСТРАНЯВАНЕ
1.	10	Неуспешно запалване на горивото	Да се почисти скарата на горелката. Да се провери наличието на гориво. Да се потърси консултация от сервизен техник.
2.	11	Загуба на пламък по време на работа на горелката	Да се потърси сервизна помощ.
3.	12	Грешка при работа на фотосондата	Да се потърси сервизна помощ.
4.	13	Температурата на платката е твърде висока	Да се изключи горелката и да се остави да се охлади. Да се потърси сервизна помощ.
5.	14	Температурният сензор е измерил стойност под 5°C	Циркулационната вода е с опасна ниска температура и е възможно нейното замръзване. Да се потърси сервизна помощ за проверка на отоплителната инсталация.
6.	15	Температурният сензор е измерил стойност над 120°C	Циркулационната вода е с опасна висока температура и е възможно прегряване на отоплителната система и съоръжението. Да се потърси сервизна помощ за проверка на отоплителната инсталация.
7.	16	Грешка на платката	Да се потърси сервизна помощ.
8.	18	Релето на вентилатора е повредено	Да се потърси сервизна помощ.
9.	19	Вентилаторът не се върти	Да се потърси сервизна помощ.
10.	20	Вентилаторът не се върти с желаната скорост	Да се потърси сервизна помощ.
11.	21	Не е осъществено първоначално запалване	Да се провери за наличие на горивото и работата на шнека. Да се потърси сервизна помощ.
12.	22	Грешка с външния шнек	Да се потърси сервизна помощ.
13.	23	Фотосензорът не се затъмнява по време на фазата за финално догаряне	Да се потърси сервизна помощ.
14.	24	Загуба на осветеност на фотосондата по време на работа и неуспешно запалване след фазата на първоначално запалване	Да се потърси сервизна помощ.

Таблица 7.3. Описание на грешките, показвани на дисплея на контролера на пелетна горелка серия "GP xx sc".

№.	НАДПИС, ПОКАЗВАН НА ДИСПЛЕЯ	ЗНАЧЕНИЕ	НАЧИН НА ОТСТРАНЯВАНЕ НА ПРОБЛЕМА
1.	IGNITION FAILED	Грешка при запалване	Да се провери за наличие на гориво и дали работи шнека. Ако има гориво – да се потърси сервизна помощ.
2.	LOST FIRE IN COMBUSTION	Загуба на пламък по време на горене	Да се провери свързаността на шнека, да се рестартира горелката.
3.	STOKER FAULT	Прекъсване на свързването на шнека	Да се провери захранването на шнека, възможно е и изключване поради прегряване на тръбата за пелети – да се проверят термостикерите.
4.	TEMP- SENSOR LOW	Температурен сензор изключен	Да се провери свързването на NTC сензора.
5.	PHOTOSENS	Проблеми с фотосензора	Да се провери състоянието на фотосензора, да се подмени при необходимост – извършва се от сервизен техник.
6.	TEMP SENSOR OVERHEAT	Висока температура, отчетена от термосензора	Да се провери състоянието на котела, да се охлади съоръжението.

8. ЕЛЕКТРИЧЕСКА СХЕМА НА АВТОМАТИЗИРАНА ГОРЕЛКА ЗА ПЕЛЕТИ СЕРИЯ „GP xx sc”.

Фигура 8.1 представя принципната електрическа схема на свързване на автоматизираната горелка за пелети серия „GP xx sc”.

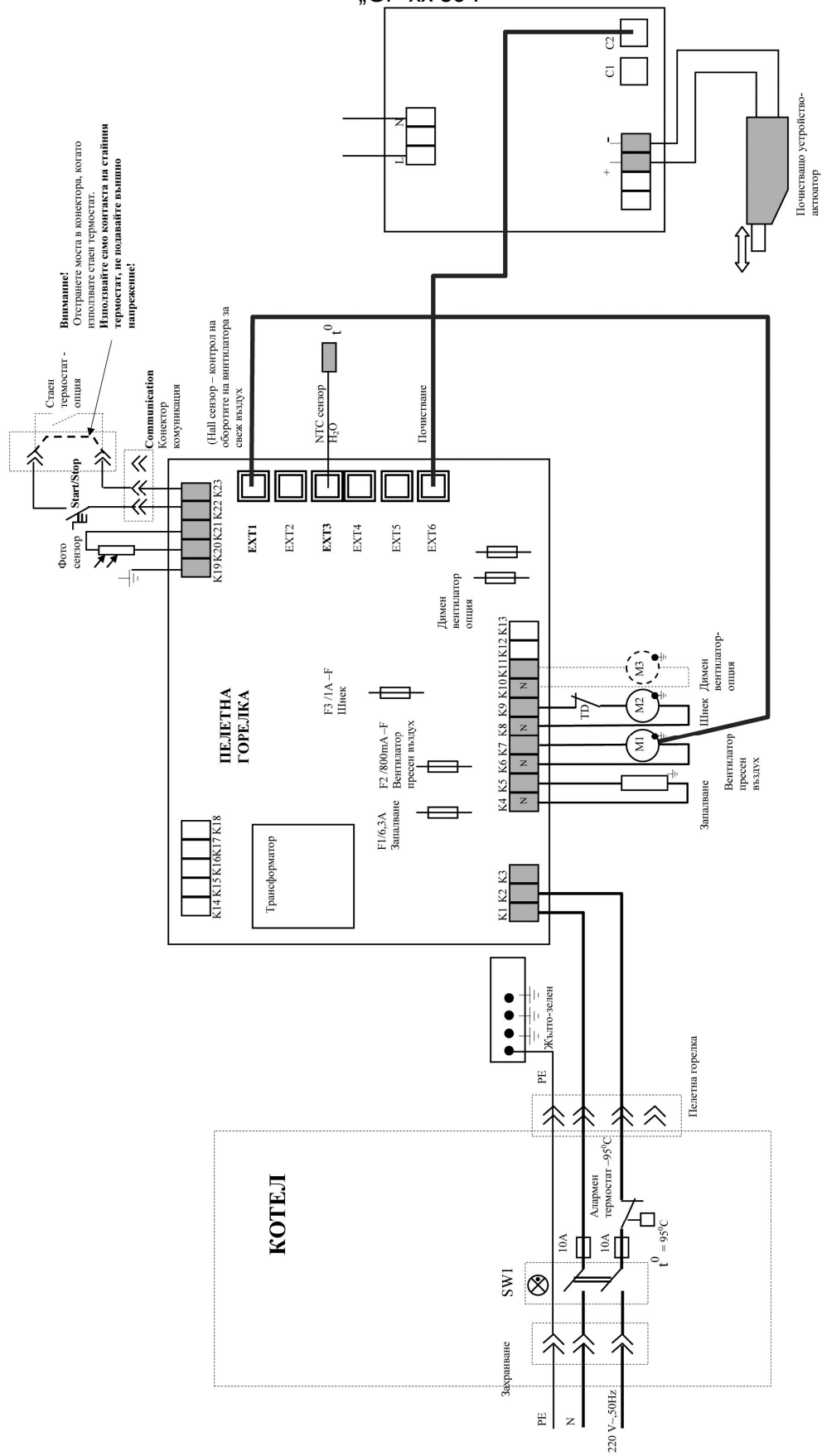


Конекторите и NTC сензора са разположени на котела.
TD – термо диск (във входящата тръба за пелети - 95⁰C).



Отстранете моста на конектора, когато използвате стаен термостат.
Използвайте само контакта на стайния термостат, не подавайте външно напрежение!

Фигура 8.1. Принцилна електрическа схема на свързване на пелетна горелка серия „GP xx sc”.



ГАРАНЦИОННИ УСЛОВИЯ

Производителят гарантира за правилната и безотказна работа на пелетна горелка серия „GP xx sc“ само при спазени изискванията за монтаж и експлоатация при въвеждане в действие и при обслужване.

Гаранцията на автоматизираната пелетна горелка започва от датата на попълване и подпечатване на гаранционната карта.

Гаранцията на пелетната горелка започва да тече от деня на въвеждането ѝ в експлоатация, но не повече от 6 месеца от датата на продажба.

Гаранционният срок на пелетната горелка е 24 (двадесет и четири) месеца.

Гаранцията важи само при представена фактура и оригинална гаранционна карта.

ГАРАНЦИЯТА НА ИЗДЕЛИЕТО НЕ ВАЖИ в следните случаи:

- Повреди по пелетната горелка, причинени от неправилно съхранение, транспорт и/или разтоварване, които не са организирани от фирмата-производител;
- Аварии, причинени от природни бедствия (земетресения, пожари, наводнения и др.);
- Не спазени условия за монтаж, експлоатация и периодична поддръжка, посочени в настоящата инструкция;
- Правен опит за отстраняване на дефекта от купувача или от други неупълномощени лица;
- Промени в конструкцията на модулите на пелетната горелка;
- Неправилно извършен проект за монтаж и експлоатация на пелетната горелка;
- Повреди поради фактори, за които производителят не носи вина/над които няма контрол;
- Смущения и повреди, които не са причинени от самата пелетна горелка, но са довели до поява на повреда в нейната конструкция;
- При оцветяване на нереверсивния температурен стикер или в случай, че този стикер е премахнат, скъсан, отлепен или унищожен.

Всеки гаранционен ремонт трябва да бъде записан в гаранционната карта на изделието.

Гаранционният срок се прекъсва за периода от време от рекламацията до отстраняване на повредата.