

РЪКОВОДСТВО

ЗА МОНТАЖ, ЕКСПЛОАТАЦИЯ И ПОДДРЪЖКА НА
ВОДОГРЕЕН КОТЕЛ НА ТВЪРДО ГОРИВО СЕРИЯ BISOLID SAVER



СЪДЪРЖАНИЕ

стр.

1. ВАЖНА ИНФОРМАЦИЯ ЗА ЕКСПЛОАТАЦИЯТА НА СИСТЕМАТА	3
1.1. УКАЗАНИЯ ЗА БЕЗОПАСНОСТ	3
1.2. ПРЕДНАЗНАЧЕНИЕ НА КОТЕЛА	4
1.3. ГОРИВО	5
1.4. ОПИСАНИЕ НА КОТЕЛА	5
1.5. ГАБАРИТНИ РАЗМЕРИ НА КОТЕЛА	6
1.6. СХЕМАТИЧЕН РАЗРЕЗ НА КОТЕЛА	7
1.7. ТЕХНИЧЕСКИ ДАННИ ЗА КОТЛИТЕ	8
2. ВЪВЕДЕНИЕ	14
2.1. ОБЩИ ИЗИСКВАНИЯ КЪМ КОТЕЛА	14
2.2. ОСИГУРЯВАНЕ НА БЕЗОПАСНОСТТА НА ОБОРУДВАНЕТО И ХОРАТА	15
3. ИНСТРУКЦИИ ЗА ЕКСПЛОАТАЦИЯ	16
3.1. ЕКСПЛОАТАЦИЯ НА КОТЕЛ СЕРИЯ BISOLID SAVER	16
3.2. БЕЗОПАСНА ЕКСПЛОАТАЦИЯ НА КОТЕЛА	16
4. ВЪВЕЖДАНЕ НА КОТЕЛА В ЕКСПЛОАТАЦИЯ	18
4.1. ПРОВЕРКА НА КОТЕЛА ПРЕДИ ВЪВЕЖДАНЕ В ЕКСПЛОАТАЦИЯ	18
4.2. ПЪЛНЕНЕ И ИЗТОЧВАНЕ НА ОТОПЛИТЕЛНАТА СИСТЕМА	18
4.3. КОНДЕНЗИРАНЕ И КАТРАНИЗИРАНЕ	19
4.4. ОБСЛУЖВАНЕ НА КОТЕЛА	19
4.5. ПОЧИСТВАНЕ И ПОДДРЪЖКА НА КОТЕЛА	20
4.6. РЕМОТ НА КОТЕЛА	22
4.7. ГАРАНЦИЯ И ГАРАНЦИОННИ УСЛОВИЯ	22
4.8. ОКОМПЛЕКТОВКА НА КОТЕЛА ПРИ ДОСТАВКА	22
5. ЕКСПЛОАТАЦИЯ И УПРАВЛЕНИЕ НА КОТЕЛА ПРИ РАБОТА НА ДЪРВА	24
5.1. ЗАПАЛВАНЕ НА КОТЕЛА	24
5.2. ИЗКЛЮЧВАНЕ НА КОТЕЛА	25
5.2.1. КРАТКОСРОЧНО ИЗКЛЮЧВАНЕ НА КОТЕЛА	25
5.2.2. ПРОДЪЛЖИТЕЛНО ИЗКЛЮЧВАНЕ НА КОТЕЛА	26
6. ЕКСПЛОАТАЦИЯ И УПРАВЛЕНИЕ НА КОТЕЛА ПРИ РАБОТА НА ДЪРВЕСНИ ПЕЛЕТИ	27
6.1. ЗАПАЛВАНЕ НА КОТЕЛА	27
6.2. ИЗКЛЮЧВАНЕ НА КОТЕЛА	28
6.3. ТАБЛО ЗА УПРАВЛЕНИЕ НА КОТЕЛА	29
6.4. ЕЛЕКТРИЧЕСКА СХЕМА НА КОТЕЛА С ПЕЛЕТНА ГОРЕЛКА	31
6.5. ПАНЕЛ С КОНЕКТОРИ ЗА СВЪРЗВАНЕ НА ПЕЛЕТНАТА ГОРЕЛКА	32
7. ИНСТРУКЦИИ ЗА МОНТАЖ НА КОТЕЛА	34
7.1. МОНТАЖ НА КОТЕЛА – ОБЩА ИНФОРМАЦИЯ	34
7.2. ИЗБОР НА ПОДХОДЯЩ РАЗМЕР НА КОТЕЛА	34
7.3. РАЗПОЛОЖЕНИЕ В КОТЕЛНОТО ПОМЕЩЕНИЕ	34
7.4. ПРИСЪЕДИНЯВАНЕ КЪМ ОТОПЛИТЕЛНАТА СИСТЕМА	35
7.5. МОНТАЖ НА ТЕРМОРЕГУЛАТОРА НА МОЩНОСТТА	36
7.6. ТРАНСПОРТИРАНЕ И СКЛАДИРАНЕ	36
7.7. МОНТАЖ НА КОТЕЛА КЪМ ДИМООТВОДА	36
7.8. ПРИСЪЕДИНЯВАНЕ НА КОТЕЛА КЪМ КОМИНА	37
8. ОСТРАНЯВАНЕ НА НЕИЗПРАВНОСТИ	38

1. ВАЖНА ИНФОРМАЦИЯ ЗА ЕКСПЛОАТАЦИЯТА НА СИСТЕМАТА

Уважаеми собственици на водогреен котел серия BiSolid Saver,

Бихме искали да Ви поздравим за новата Ви екологична котелната система. Със закупуването на този качествен продукт от производителя, Вие сте избрали система, която осигурява по-голям комфорт и оптимизиран разход на гориво при използване на щадящ околната среда начин на икономия на ресурси. Вашият котел е произведен по стриктни ISO 9001 стандарти.

На следващите страници сме предоставили конкретна информация и важни съвети относно работата на системата, нейните функции и начини на поддръжка. Моля, отделете специално внимание на това ръководство. Познаването на материала в този документ ще Ви позволи да се наслаждавате на дългосрочна безаварийна експлоатация на системата.

Желаем ви всичко най-хубаво с Вашия BiSolid Saver котел.

1.1. УКАЗАНИЯ ЗА БЕЗОПАСНОСТ

Водогреиният котел серия BiSolid Saver и неговите аксесоари отговарят на всички приложими разпоредби за техника на безопасност. Вашият водогреен котел и всички аксесоари работят с помощта на 220-230 V променлив електрически ток. Неправилната електрическа инсталация или нейния ремонт могат да представляват опасност от животозастрашаващи токов удар на потребителите. Монтажът на инсталация може да се извършва само от подходящо квалифицирани техници.

Това ръководство е предназначено само за оторизирани сервизни специалисти. Важно е да знаете следното:

- Работите по отоплителната инсталация могат да се извършват само от инсталатори, които са получили права за това от компетентните органи.
- Работите по електроинсталацията трябва да се извършват само от електроспециалисти.
- Първоначалното техническо въвеждане в експлоатация, включващо оглед на изпълнението на инсталацията, настройки и пускане на котела в действие трябва да бъде осъществено от лице, упълномощено от представител на производителя.

Разпоредби

При работата със съоръжението спазвайте:

- Законовите разпоредби за техника на безопасност.
- Законовите разпоредби за защита на околната среда.
- Разпоредбите за професионален монтаж.
- Приложимите разпоредби на европейската общност.

Указания за безопасност



Моля следвайте точно тези инструкции за безопасност, за да избегнете рискове и вреди за хората, имуществени щети и щети за околната среда.

Обяснение на инструкциите за безопасност.

РЪКОВОДСТВО ЗА МОНТАЖ, ЕКСПЛОАТАЦИЯ И ПОДДРЪЖКА

Моля, обърнете внимание на следните символи в това ръководство:



Опасност

Този знак предупреждава за опасност от вреди за човека.



Внимание

Този знак предупреждава за опасност от имуществени щети и щети за околната среда.



Указание

Данните означени с този символ съдържат допълнителна информация.

Работи по привеждането в техническа изправност на съоръжението.



Внимание

Ремонтът на конструктивни елементи със свързана с техническата безопасност функция излага на риск безопасната експлоатация на инсталацията. Повредените конструктивни елементи трябва да се заменят с оригинални части на производителя.



Внимание

След внимателен прочит на инструкцията за монтаж и експлоатация ще получите цялата необходима информация относно конструкцията, управлението и безопасната експлоатация на котела.

След разопаковане на котела проверете цялостта и окомплектовката на доставката. Проверете дали размерът на котела отговаря на желаното предназначение.

Водогрейният котел BiSolid Saver предоставя възможност за присъединяване на предпазен вентил – DBV1, който е предназначен за извеждане на излишната топлина, така че да не се превишава температурата от 95 °C в котела.

При констатиране на каквито и да било повреди, котелът следва да се изведе от експлоатация и да се осигури отстраняване на неизправностите от специализирана фирма. За правилното функциониране, безопасност и продължителна експлоатация на съоръжението следва да се провеждат системни контролни прегледи и профилактика поне веднъж годишно. Това ще гарантира направената от Вас инвестиция.

При ремонтни дейности е необходимо да се използват само оригинални части. За случаите на неизправности, причинени от неквалифициран монтаж, неспазване на предписанията или ръководството за експлоатация, производителят не носи отговорност и не предоставя гаранция.

1.2. ПРЕДНАЗНАЧЕНИЕ НА КОТЕЛА

Стоманеният водогреен котел серия BiSolid Saver е топлинен източник, подходящ за отоплението на жилища, еднофамилни къщи, производствени цехове и други подобни обекти с топлинни загуби 25-45 kW. Отоплителната система може да бъде от отворен тип или с разширителен съд, със самостоятелна или принудителна циркулация на отоплителната вода, с максимално свръхналягане 2 bar.

Оптималната функция на съоръжението се обуславя, както от професионално изпълнената инсталация, така и от прецизното обслужване на системата.

1.3. ГОРИВО

Котлите серия BiSolid Saver са предназначени основно за изгаряне на суха дървесина, с максимална влажност 20%, т.е. във вид на нарязани дърва от трупи до диаметър 100 mm и дължина 400 mm, нацепени дърва за огрев с кора или без кора. Производителят препоръчва горивото да се полага напречно в бункера за гориво, така че да се постига поетапно изгаряне и разслояване на горивото. При използване на дървесина с неправилна или несъответстваща на изискванията форма следва да се провежда допълнителен контрол върху котела от страна на обслужващия персонал.

Котлите серия BiSolid Saver могат да изгарят дървесни пелети съгласно стандарт EN 14961-2:2010, клас ENplus-A1 със следните основни характеристики:

Таблица 1. Основни параметри на дървесните пелети

Параметър	Дименсия	Стойност
Диаметър	mm	6,8
Дължина	mm	3.5-40
Влажност	%	10
Съдържание на пепел	%	0.7
Механична устойчивост	%	97.5
Калоричност	MJ/kg	16.5
Насипна плътност	kg/m ³	600

Пелетите трябва да се съхраняват на сухо място, така че те да могат да бъдат транспортирани без проблеми и с цел да се постигне безпроблемна работа с оптимално горене и максимална ефективност.



Внимание

Котлите серия BiSolid Saver W и BiSolid Saver C не са предназначени за изгаряне на въглища.

1.4. ОПИСАНИЕ НА КОТЕЛА

Котелът представлява заварена конструкция от стоманени ламаринени панели и тръби. Вътрешното пространство е разделено от водна преграда на бункера за полагане на гориво, горивна камера и топлообменник, през който димните газове се отвеждат към фукса. Под горивната камера и бункера за гориво за полагане на гориво е разположена подвижна двукомпонентна скара, която се управлява странично с помощта на лост. Първичният въздух се подава, чрез регулиращия клапан на вратичката за почистване на пепелта и за полагане на горивото. Регулирането се извършва ръчно или автоматично от регулатор на мощността (TRV), който се доставя заедно с котела като част от неговите принадлежности. Входът – изходът на отоплителната вода се осигуряват от щуцери 1^{1/2}". По оста на котела, дымоотводът се намира от задната страна. Запалителната клапа се управлява откъм горната част на котела.

РЪКОВОДСТВО ЗА МОНТАЖ, ЕКСПЛОАТАЦИЯ И ПОДДРЪЖКА

Стотанените водогрејни котли серија BiSolid Saver се предлагат во две продуктови групи (модификации):

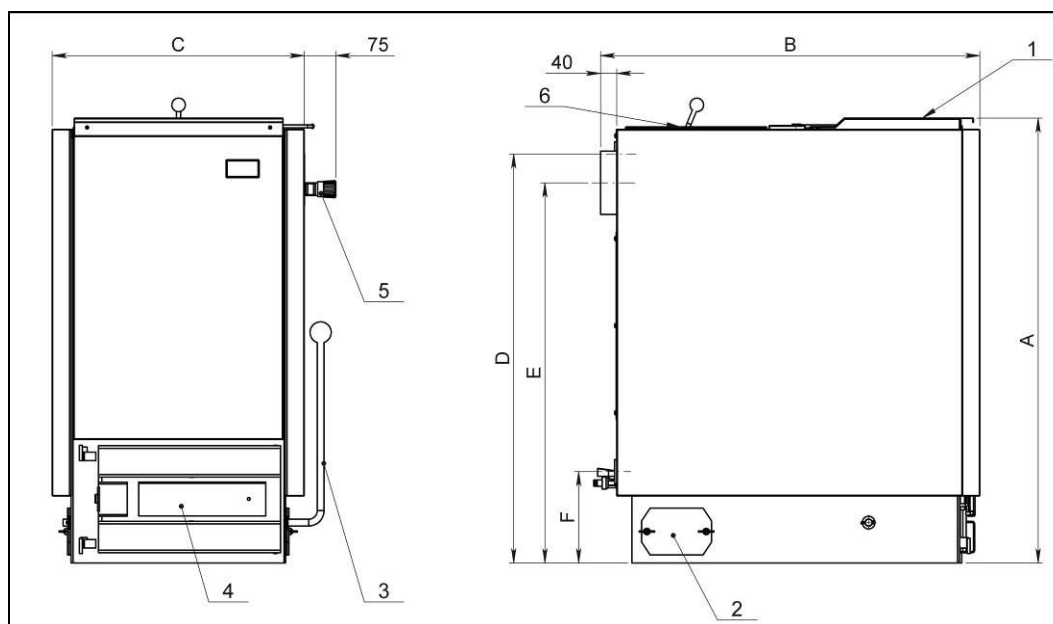
BiSolid Saver W	Котел на дрва - стандартно (заводски) подготвен со панци за монтаж на втора дополнителна врата со пелетна горелка. При оборудвање со втора врата и горелка, котелот става комбиниран – double door.
BiSolid Saver C	Котел за дрва - стандартно (заводски) оборудван со втора дополнителна врата со пелетна горелка.

Информацијата за оделните продуктови групи (модификации) е представена во настоящото ръководство за експлоатација, монтаж и поддршка.

1.5. ГАБАРИТНИ РАЗМЕРИ НА КОТЕЛА

Габаритните размери на котел BiSolid Saver се представени на Фигура 1 и Таблица 2.

Фигура 1. Габаритни размери на котел BiSolid Saver



1. Вратичка за полагање на горивото
2. Вратичка за сажди
3. Лост за скарата
4. Вратичка за почиствање на пепелта
5. TRV – терморегулатор на моќноста
6. Капак на топлообменника со запалителна клапа

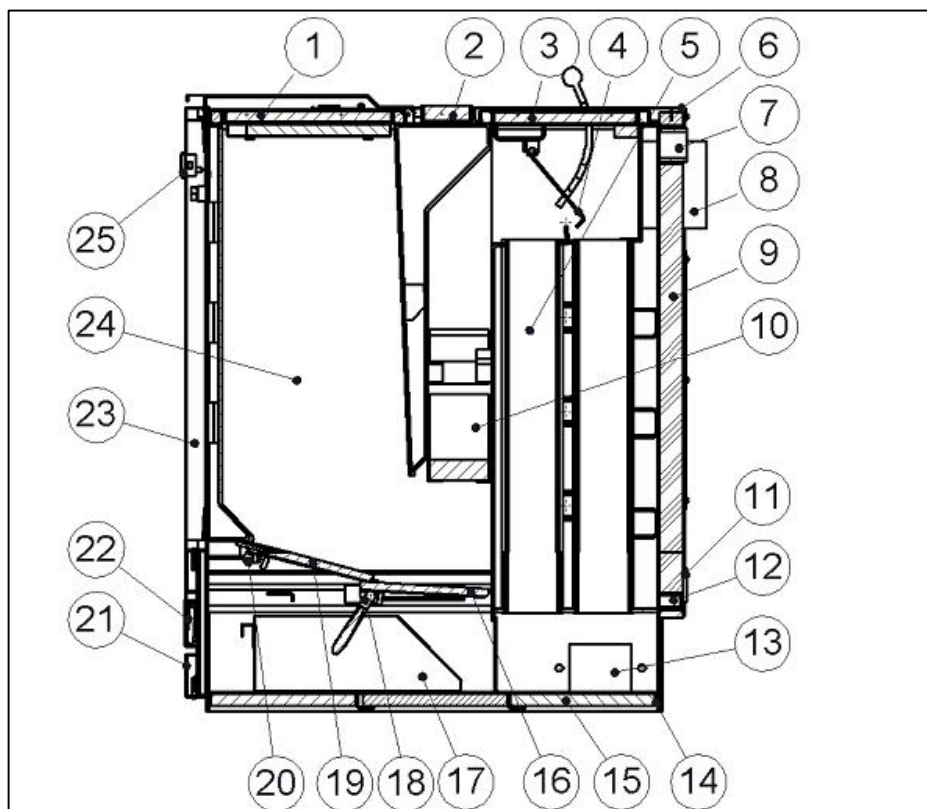
Таблица 2. Габаритни размери на котел BiSolid Saver

Параметър	Означение	Дименсия	BiSolid		
			Saver 25	Saver 35	Saver 45
Височина на котела	A	mm	900	1100	1119
Дължина на котела	B	mm	885	885	885
Ширина на котела	C	mm	660	660	660
Височина на фланеца за отоплителната вода - изход	D	mm	765	965	1060
Височина на оста на дымоотвода	E	mm	695	895	995
Височина на фланеца за отоплителната вода- вход	F	mm	215	215	215
Входящ и изходящ щуцер	-	"	1 1/2"	1 1/2"	1 1/2"
Диаметър на фукса (външен)	-	mm	150	150	150

1.6. СХЕМАТИЧЕН РАЗРЕЗ НА КОТЕЛА

Схематичният разрез на котел BiSolid Saver е представен на Фигура 2.

Фигура 2. Схематичен разрез на котел BiSolid Saver



1. Капак на бункер за дърва
2. Среден капак
3. Заден капак с клапа
4. Клапа с дръжка
5. Втори ход на котела (позиция на турболизатори)
6. Заден профил
7. Изход за топла вода
8. Фукс Ф150
9. Изолационна повърхност
10. Керамични блокчета
11. Вход за студената вода
12. Изпускателен щуцер
13. Капаче за почистване
14. Втулки за крачета М10
15. Изолация за дъното
16. Подвижна скара
17. Пепелник
18. Дръжка за задвижване
19. Въртяща скара
20. Ос на въртене
21. Врата за горивната камера
22. Клапа за въздух при работа на дърва
23. Преден капак
24. Бункер за дърва
25. Термоманометър

Стоманените турболизатори се предлагат като опция към всеки водогреен котел серия BiSolid Saver W и BiSolid Saver C и могат да се използват при всички режими на работа.



Указание

Препоръчва се използването на турболизаторите във втория ход на котела.

1.7. ТЕХНИЧЕСКИ ДАННИ ЗА КОТЛИТЕ

Котлите серия BiSolid Saver W са специализирани за изгаряне на дърва. По-високата ефективност в сравнение с конкурентните котли се постига благодарение на стоманена триходова конструкция на топлообменника, завършваща с два тръбни снопа (по-голяма топлообменна повърхност). Котлите са предназначени за отопление на едно или двуетажни еднофамилни къщи или малки фирмени обекти, както и за подгряване на битова гореща вода.

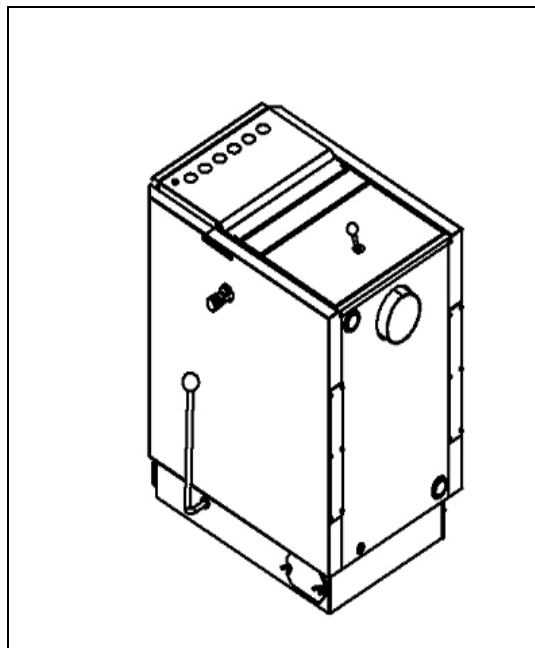
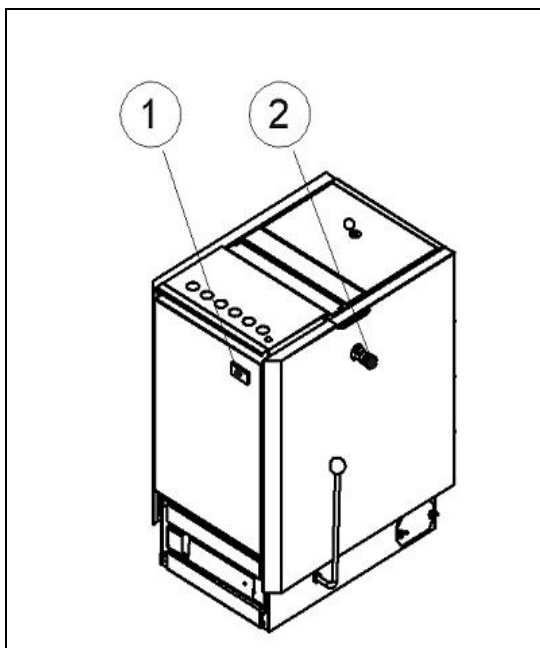
Външният изглед на водогреен котел серия BiSolid Saver W е показан на Фигура 3.

Фигура 3. Външен изглед на котел BiSolid Saver W

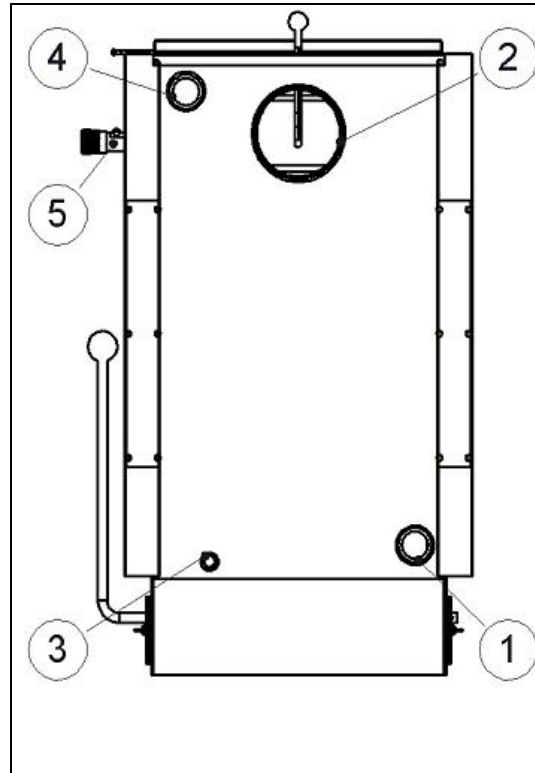
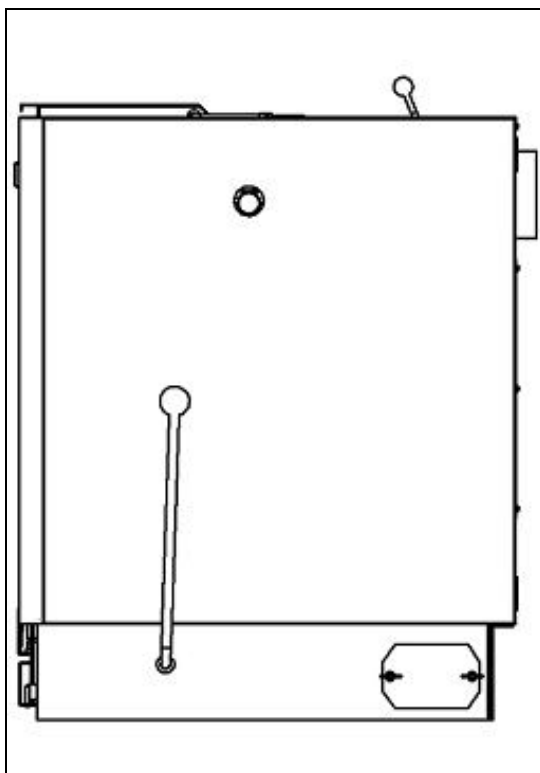


Окомплектовката на котли серия BiSolid Saver W е представена на Фигура 4.

Фигура 4. Окомплектовка на котли серия BiSolid Saver W



1. Термоманометър
2. TRV – терморегулатор на мощността



1. Щуцер студена вода
2. Фукс $\varnothing 150\text{mm}$
3. Източване

4. Щуцер топла вода
5. TRV– терморегулатор на мощността

Основните предимства на котлите серия BiSolid Saver W са следните:

РЪКОВОДСТВО ЗА МОНТАЖ, ЕКСПЛОАТАЦИЯ И ПОДДРЪЖКА

- Надеждна, компактна и опростена конструкция на котела позволява изгарянето на дърва за огрев (с дължина до 400 mm) при висока ефективност, което гарантира икономичен режим на работа и ниска цена за отопление.
- Възможност за изгаряне на определени видове агро-отпадъци – дървесни остатъци от горска и селскостопанска дейност (клони от овощни дървета и други, вършина, кочани от царевица, слънчогледови пити, лозови пръчки), индустриални дървесни отпадъци (кори, изрезки), строителни дървесни отпадъци и дървесни брикети.
- Пространството за зареждане с гориво е увеличено, което гарантира продължително време на работа между две последователни зареждания.
- Стандартно оборудван с термовентил за автоматично регулиране на дебита на въздуха за горене, осигуряващ максимално оплозотворяване на горивото, икономичност при работа, както и регулиране на топлинната мощност в широк диапазон.
- Изключително удобен за монтаж, експлоатация и поддръжка.
- Котелът покрива европейските норми и изисквания за екологичност.
- Стандартно конструиран за лесен и бърз монтаж на пелетна горелка серия BiSolid GP.

Техническите данни на водогреен котел серия BiSolid Saver W изгарящ дърва са представени в Таблица 3.

Таблица 3. Технически данни на водогреен котел серия BiSolid Saver W

Наименование	Дименсия	Saver W 25	Saver W 35	Saver W 45
Гориво	-	дърва	дърва	дърва
Номинална мощност	kW	25	35	45
Работно налягане	bar	2	2	2
Коефициент на полезно действие	%	86	86	86
Работна тяга	Pa	20-25	20-30	30-40
Разход на гориво при максимална мощност	kg/h	9.3	13.0	16.7
Регулируем диапазон на температурата на водата	°C	70-90	70-90	70-90
Минимална входяща температура на водата към котела	°C	65	65	65
Воден обем на котела	l	70	100	105
Обем на бункера	l	79	106	119
Тегло на котела	kg	237	285	300
Дължина	mm	885	885	885
Височина	mm	900	1100	1190
Ширина	mm	660	660	660
Максимална височина на пълнене в бункера за гориво	-	¾	¾	¾

Котлите серия BiSolid Saver C са оборудвани с допълнителна предна вратичка, пелетна горелка и табло за управление, като бързо и лесно (за по-малко от една минута) се преминава от дърва към пелети и обратно. Горелките серия BiSolid GP, изгарят дървесни пелети с диаметър \varnothing 6-8 mm, клас ENplus-A1 съгласно стандарт EN 14961-2:2010.

По-високата ефективност в сравнение с конкурентните котли се постига благодарение на стоманена триходова конструкция на топлообменника, завършваща с два тръбни снопа (по-голяма топлообменна повърхност).

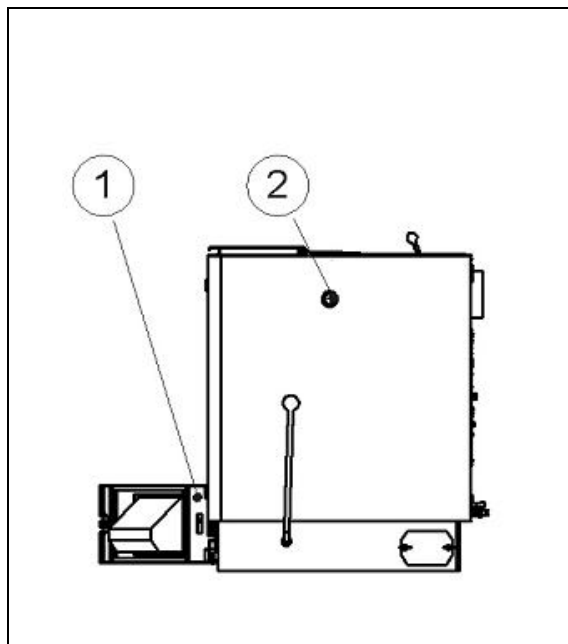
Външният изглед на водогреен котел серия BiSolid Saver C е показан на Фигура 5.

Фигура 5. Външен изглед на котел BiSolid Saver C

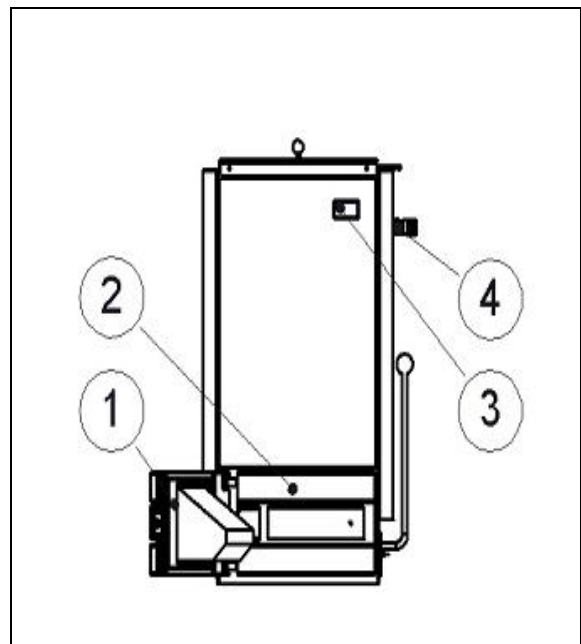


Окомплектовката на котли серия BiSolid Saver C е представена на Фигура 6.

Фигура 6. Окомплектовка на котли серия BiSolid Saver C

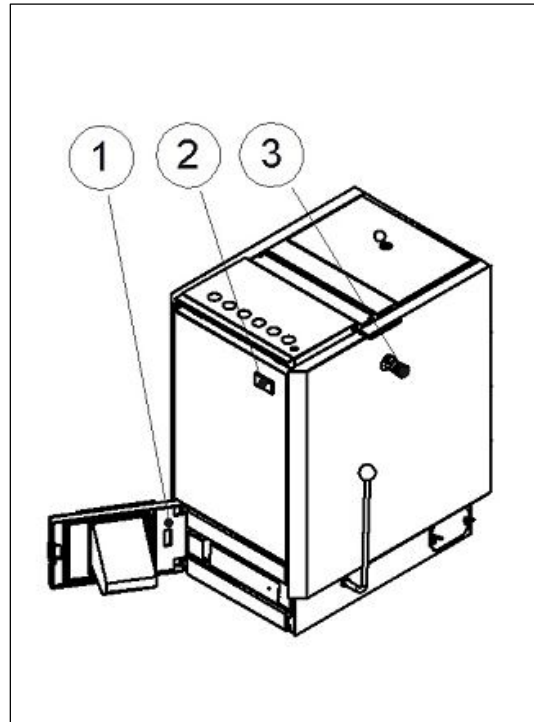


1. Вратичка за горелка
2. TRV

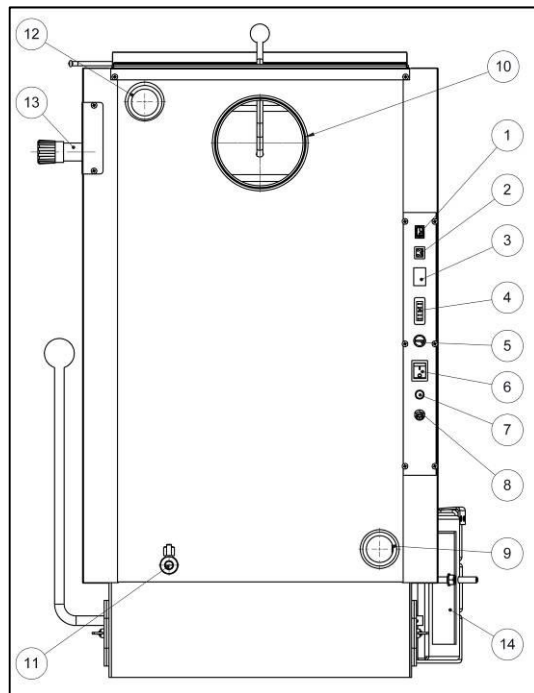


1. Вратичка за горелка
2. Вратичка за дърва
3. Термоманометър
4. TRV – терморегулатор на мощността

1. Вратичка за горелка
2. Термоманометър
3. TRV – терморегулатор на мощността



1. Старт
2. Стаен термостат
3. Електрическо захранване на горелката
4. Комуникация
5. Аварийен термостат
6. Електрическо захранване
7. Предпазител
8. Вход кабелен
9. Щуцер студена вода
10. Фукс $\varnothing 150\text{mm}$
11. Източване
12. Щуцер топла вода
13. TRV – терморегулатор на мощността
14. Врата за горелка



Основните предимства на водогрейните котли серия BiSolid Saver C са следните:

- Възможност за изгаряне на определени видове агро-отпадъци – дървесни остатъци от горска и селскостопанска дейност (клони от овощни дървета и други, вършина, кочани от царевица, слънчогледови пити, лозови пръчки), индустриални дървесни отпадъци (кори, изрезки), строителни дървесни отпадъци и дървесни брикети.
- Пространството за зареждане с гориво е увеличено, което гарантира продължително време на работа между две последователни зареждания.

РЪКОВОДСТВО ЗА МОНТАЖ, ЕКСПЛОАТАЦИЯ И ПОДДРЪЖКА

- Котелът е стандартно оборудван с термовентил за автоматично регулиране на дебита на въздуха за горене, осигуряващ максимално оплозотворяване на горивото, икономичност при работа, както и регулиране на топлинната мощност в широк диапазон.
- Изключително удобен за монтаж, експлоатация и поддръжка.
- Пелетните горелки серия BiSolid GP са напълно автоматизирани – запалване, следене на пламъка, продухване на горивната камера. Имат интуитивен LCD дисплей за лесна работа.
- Автоматична настройка на количеството въздух и гориво съобразно избраната от потребителя температура, осигурява висока ефективност на съоръжението при минимален разход на гориво.
- Горивната камера е от жароустойчива стомана, гарантираща надеждна и дългосрочна експлоатация.
- Автоматична модулация на горивния процес, намаляваща броя на спиранията и запалванията, респективно консумацията на гориво и електрическа енергия.
- Възможност за регулиране на температурата на топлоносителя в широк диапазон.
- Възможност за работа със стаен термостат и седмичен програматор.
- Управление на циркуляционна помпа според температурата на топлоносителя.
- Възможност за управление на димосмукателен вентилатор.
- Безшумна работа и ниска консумация на електрическа мощност.
- Защити от обратен огън и замръзване на топлоносителя.

Таблица 4 представя техническите данни на водогреен котел серия BiSolid Saver C при работа на дърва и дървесни пелети.

Таблица 4. Технически данни на водогреен котел серия BiSolid Saver C

Наименование	Дименсия	Saver C 25		Saver C 35		Saver C 45	
		дърва	пелети	дърва	пелети	дърва	пелети
Гориво	-	дърва	пелети	дърва	пелети	дърва	пелети
Клас на дървесните пелети съгласно стандарт EN 14961-2:2010	-		ENplus-A1		ENplus-A1		ENplus-A1
Номинална топлинна мощност	kW	25	25	35	35	45	35
Работно налягане	bar	2	2	2	2	2	2
Консумация на гориво при номинална мощност	kg/h	9.3	5.6	13.0	7.9	16.7	7.9
Работна тяга	Pa	20-25	20-25	20-30	20-25	30-40	20-25
Коефициент на полезно действие	%	86	91	86	91	86	91
Воден обем на котела	l	70		100		105	
Обем на бункера	l	79		106		119	
Тегло	kg	237		285		300	
Дължина	mm	885		885		885	
Височина	mm	900		1100		1190	
Ширина	mm	660		660		660	



Указание

Данните отнасящи се до теглото и геометричните размери на котли серия BiSolid Saver C не включват теглото и размерите на пелетна горелка серия BiSolid GP.

2. ВЪВЕДЕНИЕ

2.1. ОБЩИ ИЗИСКВАНИЯ КЪМ КОТЕЛА

Котелът и цялото свързано с него оборудване трябва да бъде инсталирано и използвано в съответствие с проектираната инсталация, всички приложими правни разпоредби и технически стандарти и с инструкциите на производителя. Котелът може да бъде използван само за целите, за които е предназначен.

Котелът може да се инсталира само за целите за които е проектиран. Ако котела се доставя на клиента от същото лице, който го инсталира, той трябва да даде на потребителя и цялата придружаващата документация на котела (по специално ръководство за потребителя). До пускането в експлоатация на котела, оригиналната опаковка да се съхранява, в случай че котела трябва да бъде транспортиран отново.

След монтажа, котела трябва да бъде въведен в експлоатация от сервизна организация, оторизирана от производителя.

Котелът съответства на разпоредбите, приложими в Европейския съюз. Когато котелът се използва в условията на страни извън ЕС, всички отклонения от местните закони и разпоредби трябва да бъдат идентифицирани и коригирани.

В случай на дефект, свържете се към оторизирана от производителя сервизна организация. Всяка некомпетентна намеса може да повреди котела (и вероятно свързаното с него оборудване).

Сервизният техник, въвеждащ за първи път котела в експлоатация трябва да покаже на потребителя основните части, различните системи на котела и как да управлява котела. Техникът трябва да покаже на потребителя елементите за безопасност на котела, техните сигнали и съответната реакция на потребителя към тях. Ако котелът се доставя на клиента от същото лице, което го инсталира, той трябва да се увери, че оригиналната опаковка е на разположение в случай, че котела може да бъде транспортиран отново.

Проверете доставката на комплектовката на котела.

Проверете дали доставения модел и вид на котела отговаря на изискванията за употреба.

Когато не сте сигурни как да се управлява котела, прочетете внимателно съответните инструкции в това ръководство за експлоатация и монтаж и продължете по съответния начин.

Никога не сваляйте или повреждайте маркировките и знаците на котела. Запазете оригиналната опаковка, докато котела се въведе в експлоатация, в случай че котела трябва да бъде транспортиран отново.

Когато правите ремонт, трябва винаги да се използват само оригинални части. Забранено е да извършвате никакви промени по вътрешната инсталация на котела или да се променя нещо по никакъв начин.

В края на жизнения си цикъл, котела се опакова и заедно с неговите части трябва да се депонира по начин по който да се избегне замърсяването на околната среда.

Производителят не носи никаква отговорност за вреди, причинени от неспазването на:

- Условието, предвидени в това ръководство за експлоатация и монтаж.
- Приложимите регламенти и стандарти.
- Процедурите за монтаж и експлоатация.
- Условието, посочени в гаранционната карта.

Възможните ситуации, които могат да възникнат в практиката, когато трябва да се предприемат следните основни предпазни мерки:

- Изключете котела, всеки път когато има някакви (дори временно) запалими или експлозивни пари в помещението, от които се подава въздух за горенето към котела (напр. от боя при боядисване, полагане и пръскане на разтопени вещества, от изтичане на газ и т.н.).
- Ако е необходимо да се източи водата от котела или от цялата система, водата не трябва да бъде опасно гореща.
- Ако има някакъв теч от топлообменника на котела или когато топлообменника е задръстен, не се опитвайте да стартирате котела, до възстановяване на нормални условия на работа.

2.2. ОСИГУРЯВАНЕ НА БЕЗОПАСНОСТТА НА ОБОРУДВАНЕТО И ХОРАТА

Котелът и всички негови части са в съответствие с изискванията за безопасност на съответните европейски норми.

С цел да се монтира и експлоатира котела в съответствие с неговото предназначение в реални условия на употреба (наричани по-долу само като използване), е необходимо да се спазват също така и допълнителни изисквания най-съществените от които (т.е. тези които не трябва да се пропуснат) се намират в съответните регулаторни документи. В допълнение към горепосочените документи е необходимо при използване на котела, да се действа в съответствие с това ръководство за монтаж и експлоатация и придружаващата документация на котела от производителя.

Всяка намеса върху работата на котела от страна на деца и лица под въздействието на наркотични вещества, психиатрични отклонения и т.н., трябва да бъде предотвратена.

3. ИНСТРУКЦИИ ЗА ЕКСПЛОАТАЦИЯ

3.1. ЕКСПЛОАТАЦИЯ НА КОТЕЛ СЕРИЯ BISOLID SAVER

Котелът се обслужва само от пълнолетни лица, предварително запознати с работата на котела и с неговото обслужване. Обслужващият котела персонал трябва да спазва стриктно ръководството и има право да извършва единствено въвеждане на котела в експлоатация, регулиране на температурата върху терморегулатора на мощността, да извежда котела от експлоатация и да провежда текущ контрол на неговата работа. След въвеждане на котела в експлоатация сервизният техник е длъжен да запознае потребителя с работата и обслужването на котела. Не се допуска присъствието на деца без надзор в близост до котела. Забраняват се всякакви дейности по конструкцията на котела, които биха застрашили живота и здравето на обслужващите лица или на присъстващите в помещението.

Котелът следва да се експлоатира при максимална температура на водата от 90 °C и подлежи на текущ контрол. Забранява се използването на възпламеняващи течности с цел запалване, както и на каквито и да е дейности, свързани с повишаване на номиналната мощност на котела (пренатоварване). Не се допуска разполагането на запалими предмети върху и в близост до котела. Пепелта следва да се изнесе в огнеупорен съд с капак.

Опасност



В случай на опасност от проникване на запалими пари и газове в котелното помещение или при провеждане на дейности, които водят до възникване на пожар или избухване (лепене на подови настилки, лакиране със запалими бои и др.) котелът следва да се изведе от експлоатация още преди започване на някоя от тези дейности.

3.2. БЕЗОПАСНА ЕКСПЛОАТАЦИЯ НА КОТЕЛА

При експлоатацията на котела трябва да се спазват съответните предписания за безопасност. Котелът BiSolid Saver не може да се използва за други цели, освен за посочените в настоящото ръководство за експлоатация.

Повърхността на котела следва да се почиства само със стандартни незапалими почистващи средства. Не се допуска разполагането на предмети от запалими материали върху и в близост до котела, на разстояние по-малко от безопасното.

В помещението, в което е ситуиран котелът не се позволява да се складира запалими материали (дървесина, хартия, нафта и други леснозапалими материали). Минималното допустимо разстояние между външните части на котела и дымоотвода и средно или труднозапалими материали (които след запалване и без допълнителна топлинна енергия угасват сами), трябва да бъде не по-малко от 100 mm.

Минималното допустимо отстояние на котела от леснозапалими материали (които продължават да горят и след отстраняване на източника на запалване) трябва да бъде минимум 200 mm.

Разстояние от 200 mm е необходимо да се поддържа също в случаите, когато степента на горимост на запалими материали не е доказана.

Отстраняването на твърдите отпадъци, продукти на процеса на горене, от пространството на пепелника се извършва с помощта на кутията за пепел, разположена по средата на пепелника. Кутията за пепел (пепелника) трябва да се изпразва своевременно още преди да бъде изцяло напълнена. Всички дейности, свързани с работа с кутията предполагат използването на ръкохватка, разположена в предната ѝ част. След изваждане на кутията от котела, пепелта се изсипва в предварително подготвен огнеупорен съд. При работа използвайте ръкавици като защитни помощни предпазни средства.

Опасност



Когато монтирате котела и елементите за безопасност и управление не забравяйте монтажните работи да отговарят на принципите на безопасност на труда. Ако е необходима замяната на двупътен предпазен вентил и терморегулатор на мощността, моля използвайте препоръчаните устройства. В случай на използване на всеки друг вид устройства, моля допитайте се до производителя. Функционалността на терморегулатор на мощността трябва да бъде проверена от оторизиран специалист веднъж в годината.

4. ВЪВЕЖДАНЕ НА КОТЕЛА В ЕКСПЛОАТАЦИЯ

4.1. ПРОВЕРКА НА КОТЕЛА ПРЕДИ ВЪВЕЖДАНЕ В ЕКСПЛОАТАЦИЯ

Преди въвеждането на котела в експлоатация, сервизния техник трябва да провери:

- Дали инсталацията е изградена в съответствие с проекта.
- Дали котела е пълен с вода и е под налягане и дали има течове в отоплителна система.
- Свързването на котела към комина – тръбната връзка трябва да бъде одобрена от оторизиран сервизен специалист.
- Функционирането на регулаторите за отопление.

Внимание



Сервизният техник трябва да покаже на потребителя как да се управлява котела и да въведе в гаранционната карта датата, на която котела е пуснат в експлоатация.

4.2. ПЪЛНЕНЕ И ИЗТОЧВАНЕ НА ОТОПЛИТЕЛНАТА СИСТЕМА

Системата може да се пълни или източва с вода, само ако водата отговаря на параметрите, посочени от EN стандарти. Водата трябва да е чиста, безцветна, без суспендирани частици, масла и химически корозивни вещества, както и не трябва да бъде киселинна (рН фактора трябва да бъде по-голям от 7.0). На първо място трябва да се направи обстойна промивка на отоплителната система.

Внимание



Количеството на водата в системата не трябва да бъде намалявано или източвано освен ако котела не е в ремонт или има опасност от замръзване. Срещу замръзване може да бъде добавена анти-замръзваща течност към водната система в размер на 15% от общото количество (виж инструкцията на доставчика на анти-замръзваща течност).

Внимание



Неизпълнението на горното изискване може да доведе до запушване на топлообменника. По време на отоплителния сезон трябва да се поддържа постоянен обем на водата в отоплителната система. При доливане на вода трябва да се внимава да не се засмуква въздух в системата. Водата никога не трябва да бъде източвана от котела или от отоплителната система, освен ако не е абсолютно задължително, като преди ремонт и др. Източването на вода и пълненето на системата с ново количество вода увеличава риска от корозия и образуване на котлен камък (накип).

4.3. КОНДЕНЗИРАНЕ И КАТРАНИЗИРАНЕ

При първоначално въвеждане на котела в експлоатация, по стените на котелното тяло се образува кондензат, който се отича в горивната камера. Това кондензиране по стените може да предизвика съмнение, че котелът “тече”. Кондензирането изчезва след насляване на пепел по стените на вътрешния кожух, което се постига след 2 до 4 запалвания. При експлоатация на понижена мощност, при ниска температура на водата в котела и ниска температура на димните газове, по стените на котела, от вътрешната му страна, се образува кондензат, който потича в горивната камера. Тъй като точката на кондензиране на димните газове е 65 °С, кондензатът се образува само при охлаждане на горивните газове в междинния слой по стените на котела с температура по-ниска от 65 °С. Ако кондензирането засегне и горивната камера, това означава, че използваното гориво е прекалено влажно. В този случай може да се стигне до потичане на кондензат в горивната камера, дори при температура на водата, по-висока от 65°С. Катранизирането на котела се получава при подобни условия – ниска мощност, ниска температура – а също така и при некоректно регулиране на горивния процес (недостатъчно количество вторичен въздух).

Катранът се отстранява от стените на котела с помощта на предоставяното гребло, но само ако е в омекнало състояние. Това се постига при температура на водата в котела около 90 °С. Подобна температура обаче много бързо извежда отоплителните тела от номинален режим на работа. Ето защо като оптимално гориво се препоръчва използването на мека дървесина, която изгаря бързо.

Внимание



Ако с цел да продължите живота на котела инсталирате разширителен съд, преди това трябва да отстраните възможността за поява на нискотемпературна корозия по хода на горивото, като поддържате температура в котела над точката на кондензиране 65 °С. Това се постига и с помощта на смесително устройство. Ако нискотемпературната корозия не бъде ограничена, котелът корозира, а разширителният съд, в повечето случаи съкращава живота на котелното тяло под влияние на налягането и на динамичното натоварване върху стените на котела. Правото да инсталират разширителни съдове имат само оторизираните за такава дейност сервизни фирми.

Внимание



При първоначално запалване на котела е възможна появата на кондензат. Това не бива да смущава потребителя, тъй като това е нормално явление - особено при изгаряне на дърва с по-висока влажност. Котела „изсъхва”, когато навлезне в нормален режим.

4.4. ОБСЛУЖВАНЕ НА КОТЕЛА

Регулирането на горивния (първичен) въздух се извършва от регулиращата клапа, разположена на вратичката за полагане на гориво (или на вратичката за почистване на пепелта). При поставяне на ново количество гориво в горивната камера, вратичката за полагане на гориво се оставя леко притворена, така че да се разнесе дима от горивната камера. След това вратичката се отваря изцяло и се допълва с гориво. Почистването на горивната скара се извършва с движение на лоста за скарата напред и назад в диапазон

от 10–15 cm с повдигане на управляващия лост. Ако желаем да извършим цялостно почистване след завършване на горивния процес, скарата се изнася изцяло напред с помощта на лоста на скарата.

Котелът следва да се използва само до номиналната си мощност. Прегряването на котела намалява продължителността на живот на топлоизточника, което не се препоръчва от производителя. Котелът и отоплителната система трябва да бъдат оразмерени така, че да не се стига до продължителна експлоатация с температура на входящата вода по-ниска от 65 °C – точката на кондензиране.

Ако котелът работи продължително в този режим, неговият живот се намалява и се стига до силно замърсяване и катранизиране на котела и комина, в резултат на което се ограничава тягата и се създават други предпоставки за влошаване на ефективността. За целта препоръчваме и през преходния сезон (пролет, есен) котелът да се запалва за кратък период на пълна мощност с цел да се изгорят наслоените утайки и да се изсуши комина.

Внимание



При работа на дървесни пелети обслужването на пелетната горелка се извършва съгласно инструкциите посочени в ръководството за експлоатация на пелетна горелка серия BiSolid GP.

Внимание



В никакъв случай производителят не препоръчва да се изгарят стърготини, които значително понижават продължителността на живот на котела.

4.5. ПОЧИСТВАНЕ И ПОДДРЪЖКА НА КОТЕЛА

При продължителна експлоатация по стените на котела се натрупват сажди и пепел, които понижават ефективността на съоръжението. Количеството сажди и евентуалното катранизиране на котела зависят от експлоатацията на котела, вида на използваното гориво, от параметрите на коминната тяга и от температурата на изходящата от съоръжението вода. Почистването на котела трябва да се извършва според необходимостта и работните условия, но минимум веднъж седмично.

След преустановяване на експлоатацията на котела следва да се извърши почистване на пепелта от скарата съгласно инструкциите в част 4.4 на ръководството. Запалителната клапа се регулира в горно положение и се сваля капака на топлообменника. Почистването на топлообменника се извършва с почистващите инструменти, които се предоставят заедно с котела (стоманено гребло и четка). Изпадналите в горивната камера под топлообменника сажди се отстраняват през вратичката за сажди. След почистване на котела вратичката за пепелта се връща в първоначалното ѝ положение.

При почистване препоръчваме да се провери и състоянието на керамичните блокчета в горивната камера. Повредените блокчета се заменят с нови.

Внимание



Обърнете внимание на своевременното затваряне на запалителната клапа.

Указание



Пепелта трябва да се съхранява (като пепелта се изнася, чрез използването на подходящи ръкавици) в негорими надеждни контейнери и да се транспортира на открито. Други отпадъци не трябва да се съхраняват в този контейнери.

Поддръжката на котли серия BiSolid Saver се извършва ежедневно, периодично и годишно.

При ежедневната поддръжка потребителя трябва да почиства неизгорелите остатъци в горивната камера, да почиства пепелта от горивната камера и да изхвърля кутията (пепелника) за пепелта.

За ефективното използване, за предотвратяване на възможните проблеми с експлоатацията и оптимален живот на котела, много е важно потребителя да извършва периодична поддръжка на съоръженията. Препоръчва се периодична проверка на котела, която трябва да бъде направена веднъж на всеки три месеца. Тази периодична поддръжка се извършва от упълномощени сервизни техници, като се извършват следните проверки и дейности:

- Проверка на горивната камера на котела и дымоотвода за димните газове в т.ч и комина. Ако е необходимо се почистват.
- Контрол на течове на подаваща – връщаща вода в и от котела и на водните връзки.
- Проверка на арматурата в т.ч. на клапани и вентили.
- Проверка на циркулационните помпи.
- Визуален контрол на скарата за горене.
- Работен контрол и контрол за безопасност на хидравличната система и котела.

Годишната поддръжка (профилактика) на котела трябва да бъде извършена само от оторизирани техници, преди началото на отоплителния сезон. Преди извикването на сервизните техници за годишна профилактика, потребителя трябва да е почистил дымоотвода и комина за димните газове. По време на годишната профилактика, упълномощените сервизни техници извършват следните проверки и дейности:

- Разположение на горивната камера, изолацията и изолиращите въжета.
- Тестване на котела при работно налягане за настройка на горенето с измерване на параметрите на димните газове, ако е необходимо.
- Проверка и почистване на горивната скара на котела и повърхостите от наслявяване със сажди и пепел.
- Тестване на връзките котела за проверка и наличие на течове.
- Проверка на арматурата в т.ч. щуцери, вентили и клапани за надеждно отваряне и затваряне.
- Тестване и почистване при необходимост на водния филтър.
- Проверка на разширителния съд и почистване при необходимост.
- Тестване на сензора за налягане. Почистване или подмяна ако е необходимо.
- Работен контрол и контрол за безопасност на хидравличната система и котела.

Внимание



При работа на дървесни пелети почистването на пелетната горелка се извършва съгласно инструкциите посочени в ръководството за експлоатация на пелетна горелка серия BiSolid GP.

4.6. РЕМОТ НА КОТЕЛА

Потребителят може да извършва самостоятелно само подмяната на резервни части според приложения списък. Ремонтните дейности в по-голям мащаб имат право да провеждат единствено монтажна или сервизна фирма.

Обслужващият персонал на котела има право да извършва единствено ремонтни мероприятия, които не изискват специална квалификация и представляват обикновена подмяна на части като напр. подмяна на скарите, на уплътнителните шнурове, на керамичните блокчета, тръбата за вторичен въздух, запалителната клапа. Всички останали неизправности следва да се отстраняват от оторизиран сервиз.



Внимание

При ремонт на котела, трябва да се използват винаги оригинални части.



Внимание

При работа на дървесни пелети ремонтните дейности по пелетната горелка се извършва съгласно инструкциите посочени в ръководството за експлоатация на пелетна горелка серия BiSolid GP.

4.7. ГАРАНЦИЯ И ГАРАНЦИОННИ УСЛОВИЯ

Обръщаме внимание на потребителите, че въвеждането в експлоатация и сервизното обслужване на всички водогрейни котли BiSolid Saver, трябва да се извършват от специализирана монтажна фирма. В противен случай, евентуалната гаранционна рекламация няма да бъде призната. Рекламациите се правят непосредствено след констатиране на дефекта. Производителят си запазва правото на промени, свързани с техническото оптимизиране на изделията. Срокът на предоставяната гаранция е посочен в гаранционната карта, която се предоставя като основна принадлежност към котела и се обуславя от прецизното спазване на указанията от настоящото ръководство за експлоатация монтаж и поддръжка. Купувачът следва да подаде евентуална рекламация в писмена форма към продавача или към оторизирана сервизна фирма.

4.8. ОКОМПЛЕКТОВКА НА КОТЕЛА ПРИ ДОСТАВКА

Водогрейните котли серия BiSolid Saver се доставят напълно сглобени и функционално тествани. Окомплектовката на котли BiSolid Saver W и BiSolid Saver C при доставка е представена в Таблица 5.

Таблица 5. Окомплектовка на котли серия BiSolid Saver

Поз.	Наименование	Saver W	Saver C
		(бр.)	(бр.)
1	Водогреен котел Bisolid Saver	1	1
2	Пелетна горелка Bisolid GP		1
3	Пелетен шнек Bisolid		1
4	Вратичка за горелка		1
5	Вратичка за дърва	1	1
6	Скари	2	2
7	Керамични блокчета	3	3
8	Пепелник	1	1
9	Електрическо табло		1
10	ТРВ –термомеханичен регулатор на мощността	1	1
11	Инструмент за почистване –гребка	1	1
12	Инструмент за почистване – четка	1	1
13	Инструмент за почистване - кука	1	1
14	Ръководство за експлоатация	1	1
15	Гаранционна карта	1	1

Предлагани резервни части, по заявка:

- Уплътнителен шнур на вратичката за полагане на горивото.
- Керамични блокчета.
- Чугунена скара (две еднакви).
- Уплътнителен шнур на вратичката за почистване на пепел.
- Вратичка за почистване на пепел – комплект.
- Вратичка за сажди, уплътнение на вратичката за сажди.
- Запалителна клапа с обтегач.
- Комплект капаци за топлообменник.
- Уплътнителен шнур за капака на топлообменника.

Специалните изисквания за резервни части следва да се съгласуват с производителя.



Указание

При подаване на заявка, посочвайте типа на котела, неговия размер, фабричен номер и година на производство.

Резервните части и принадлежности за котлите могат да се поръчат при сервизния техник, извършил монтажа на котела или директно при доставчика.

5. ЕКСПЛОАТАЦИЯ И УПРАВЛЕНИЕ НА КОТЕЛА ПРИ РАБОТА НА ДЪРВА

5.1. ЗАПАЛВАНЕ НА КОТЕЛА

Преди заплването на котли серия BiSolid Saver W и BiSolid Saver C проверете:

- Количеството на водата в отоплителната система.
- Уплътнението на капака на топлообменника.
- Състоянието на вратичката за саждите.

Първоначално отваряме запалителната клапа с повдигане и завъртане на обтегача. През вратичката за полагане на горивото върху скарата поставяме хартия и дървесни трески. След затваряне на вратичката за полагане на гориво, запалваме с горяща хартия откъм пространството на пепелника. След като се разгори, допълваме бункера с дърва. След разгаряне, затваряме запалителната клапа.

При първите запалвания, с цел контрол върху оптималното състояние на пламъка, се препоръчва контрол върху качествено изгаряне. Той включва проследяване на състоянието на дима от комина. Признак за качествено изгаряне е липсата на прекомерно задимяване от комина, но ако все пак е факт - това е знак, че има недостатък на вторичен въздух в горивната камера.

Опасност



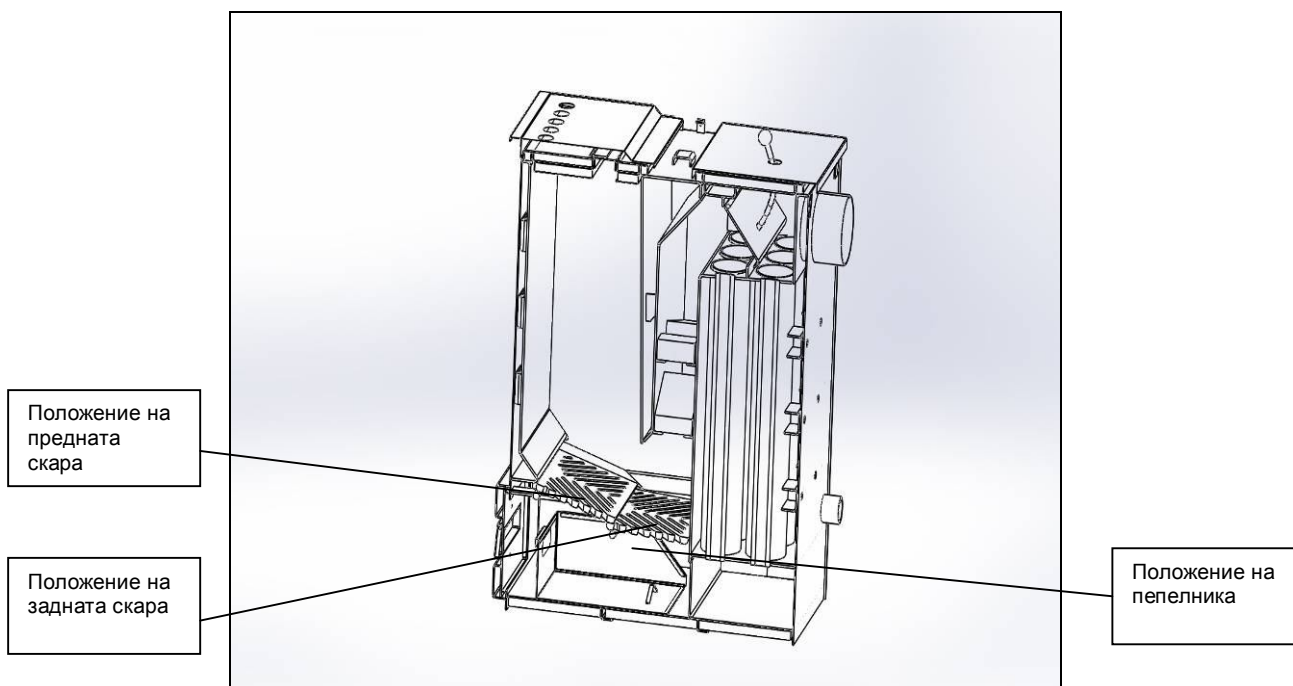
- Не пускайте котела, без да свържете котела към комина.
- Проверете връзките към комина преди пускането на котела.
- Проверете тягата в комина. Ако тягата в комина е над препоръчаните стойности, монтирайте регулатор на тяга.

При експлоатацията на водогрейни котли серия BiSolid Saver W и BiSolid Saver C при работа на дърва потребителят е необходимо да поставя скарите и кутията (пепелника) за пепелта в правилното положение, така че да се обезпечават надеждната и безопасна работа на съоръжението.

Под горивната камера е разположена подвижна двукомпонентна скара, която се управлява странично с помощта на лост.

Фигура 7 представя начина на разположението на пепелника и на скарите при изгаряне на дърва при котли серия BiSolid Saver W и BiSolid Saver C.

Фигура 7. Разположение на пепелника и скарите при работа на дърва при котли серия BiSolid Saver W и BiSolid Saver C



Внимание



Когато котли серия BiSolid Saver W и BiSolid Saver C работят на дърва, със затворена врата за подаване на горивото, пепелника е обърнат с ниската си част навътре и скарите са спуснати.



Внимание

Водогрейните котли серия BiSolid Saver W не са предназначени за изгаряне на въглища.

5.2. ИЗКЛЮЧВАНЕ НА КОТЕЛА

Ние не Ви препоръчваме да опитвате да ускорите горивния процес в котела. Горивото трябва да изгори напълно, от само себе си върху горивната скара.

5.2.1. КРАТКОСРОЧНО ИЗКЛЮЧВАНЕ НА КОТЕЛА

След изключване на котела, почистете го, извадете всички горивни остатъци, изпразнете кутията за пепелта, почистете контактните повърхности на захранващата врата и кутията за пепелта, а след това затворете захранващата врата на котела и вратата на кутията за пепелта.

5.2.2. ПРОДЪЛЖИТЕЛНО ИЗКЛЮЧВАНЕ НА КОТЕЛА

При изключване на котела за продължителен период от време (в края на отоплителния сезон), котелът трябва да бъде напълно почистен от всички неизгорели натрупвания (сажди, пепел и утайки). В противен случай натрупването на влага в неизгорелите газове води до прекомерена корозия на котела.

Внимание

Котелът може да се експлоатира само от запознати с ръководството за експлоатация пълнолетни лица.

Изключете котела всеки път ако има (дори и временна) опасност от наличието на запалими или избухливи изпарения, намиращи се в помещението, от което въздуха за горенето се подава към котела (напр. от боя при боядисване, полагане и пръскане на разтопени вещества, от изтичане на газ и т.н.).

Забранено е запалването на котела с взривни вещества.

Забранено е прегряването на котела.

В края на отоплителния сезон котела и комина трябва да бъдат напълно почистени. Смажете всички панти, механизма на коминната клапа и други движещи се части.



6. ЕКСПЛОАТАЦИЯ И УПРАВЛЕНИЕ НА КОТЕЛА ПРИ РАБОТА НА ДЪРВЕСНИ ПЕЛЕТИ

6.1. ЗАПАЛВАНЕ НА КОТЕЛА

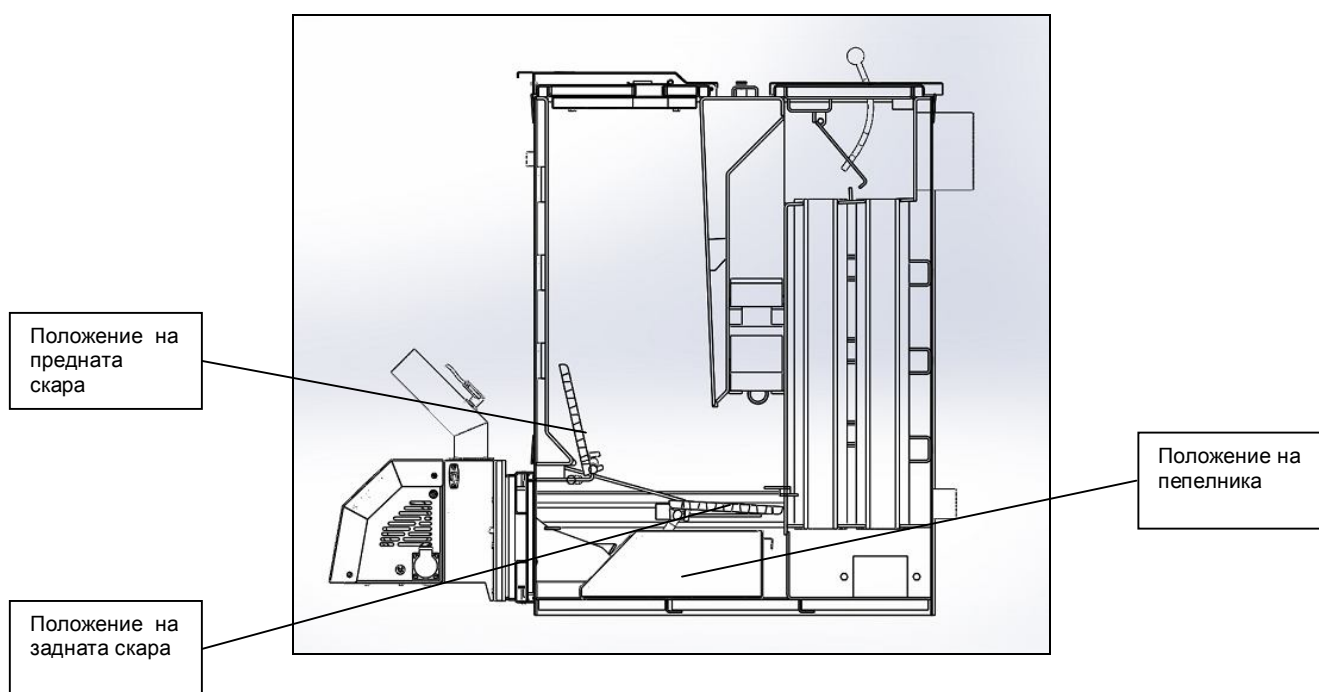
Преди запалването на водогрейни котли серия BiSolid Saver C при работа на дърва спазвайте инструкциите в част 5.1 на настоящото ръководство за експлоатация.

При работа на котли серия BiSolid Saver C на дървесни пелети потребителят е необходимо да използва допълнителната предна вратичка на която да се монтира пелетна горелка серия BiSolid GP. Котлите серия BiSolid Saver C са оборудвани с табло за управление, като бързо и лесно (за по-малко от една минута) се преминава от дърва към пелети и обратно. Пелетните горелки серия BiSolid GP, изгарят дървесни пелети с диаметър \varnothing 6-8 mm, клас на дървесните пелети ENplus-A1 съгласно стандарт EN 14961-2:2010

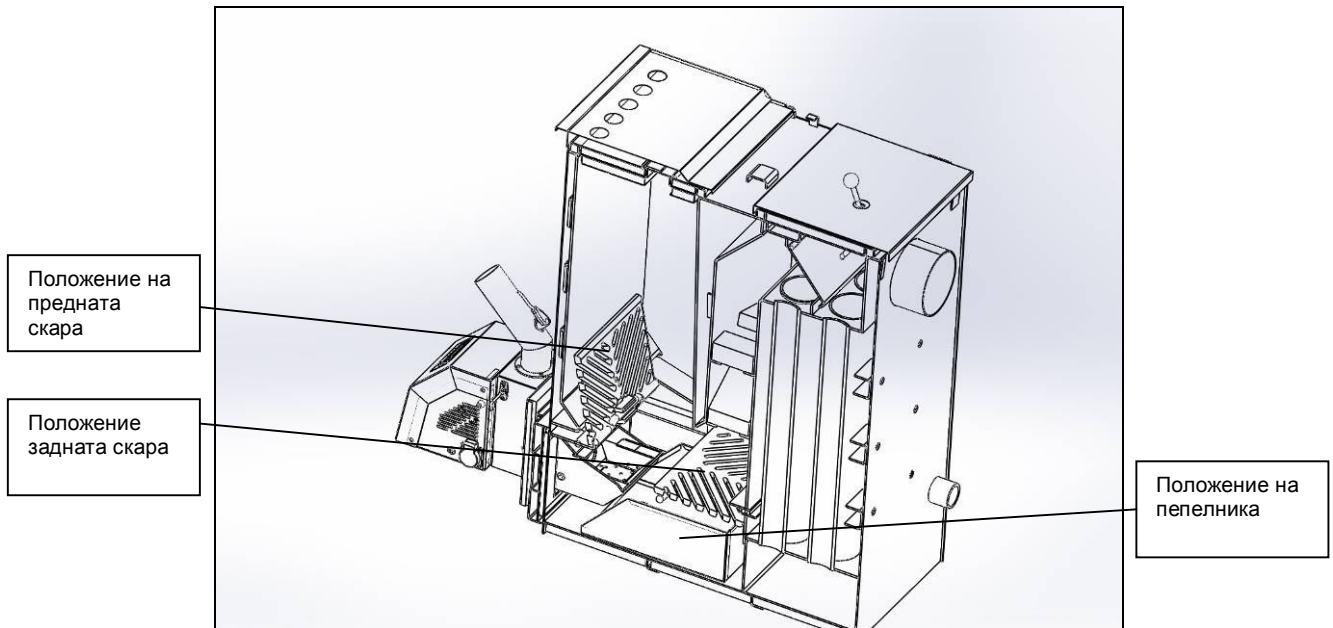
При експлоатацията на водогрейни котли серия BiSolid Saver C при работа на дървесни пелети потребителят е необходимо да поставя скарите и кутията (пепелника) за пепелта в правилното положение, така че да се обезпечават надеждната и безопасна работа на съоръжението.

Фигура 8 и Фигура 9 представят начина на разположението на пепелника и на скарите при изгаряне на дървесни пелети при котли серия BiSolid Saver C.

Фигура 8. Разположение на пепелника и скарите при работа на дървесни пелети при котли серия BiSolid Saver C (поглед отпред)



Фигура 9. Разположение на пепелника и скарите при работа на дървесни пелети при котли серия BiSolid Saver C (поглед отгоре)



Внимание



Когато котли серия BiSolid Saver C работят на дървесни пелети, предната скара е винаги вдигната нагоре, докато задната скара е спусната. Пепелникът е обърнат с ниската си част напред към горелката.

Внимание



При работа на дървесни пелети, потребителят е необходимо да се запознае подробно с ръководството за монтаж, експлоатация и поддръжка на пелетна горелка серия BiSolid GP.

Внимание



Водогрейните котли серия BiSolid Saver C не са предназначени за изгаряне на въглища.

Внимание



При работа на котела с пелетна горелка се включва главния прекъсвач (ключ), захранващ електрическия панел на пелетната горелка.

Внимание



Пускането на пелетната горелка (моля запознайте се с ръководството за експлоатация, монтаж и поддръжка на пелетна горелка BiSolid GP), се препоръчва да става чрез ключа „Старт“ на електрическия панел.

6.2. ИЗКЛЮЧВАНЕ НА КОТЕЛА

Изключването на водогрейни котли серия BiSolid Saver C при работа на дърва се извършва съгласно инструкциите в част 5.2 на настоящото ръководство за експлоатация.

Внимание



При работа на дървесни пелети изключването на пелетната горелка се извършва съгласно инструкциите посочени в ръководството за експлоатация на пелетна горелка серия BiSolid GP.

Внимание



Спирането на пелетната горелка да става отново чрез ключа „Старт“ на електрическия панел. По този начин се осъществява нормалното спиране на горелката, с догаряне на дървесните пелети. Не се допуска спиране чрез главния прекъсвач (ключ), захранващ горелката!

6.3. ТАБЛО ЗА УПРАВЛЕНИЕ НА КОТЕЛА

На Фигура 10 е представено електрическото табло за управление на котел BiSolid Saver C при работа с пелетна горелка серия BiSolid GP.

Фигура 10. Електрическо табло за управление на котела



Внимание



Всички дейности по електрическата инсталация на горелката, извършване на настройки, при които се свалят капацити и други елементи, защитаващи срещу допир с тоководещи части, трябва да се извършват само от правоспособно лице.

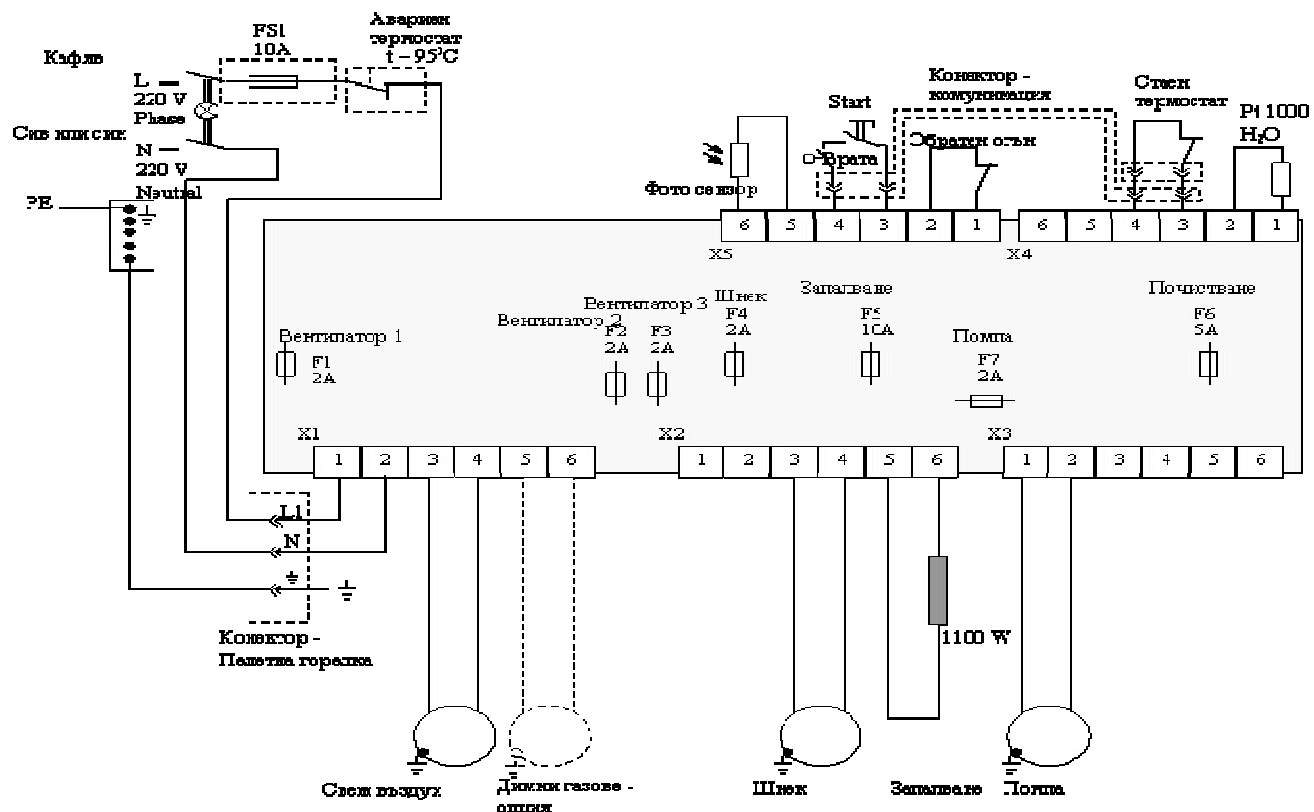
Внимание



Горелката трябва да бъде свързана към електрическата инсталация на съоръжението, към което е монтирана, като са спазени правилата на техниката за безопасност. Използва се захранващия кабел и приложената схема за свързване към захранващото напрежение и към модула за командване работата на горелката.

6.4. ЕЛЕКТРИЧЕСКА СХЕМА НА КОТЕЛА С ПЕЛЕТНА ГОРЕЛКА

Фигура 11. Електрическа схема на котела с пелетна горелка BiSolid GP



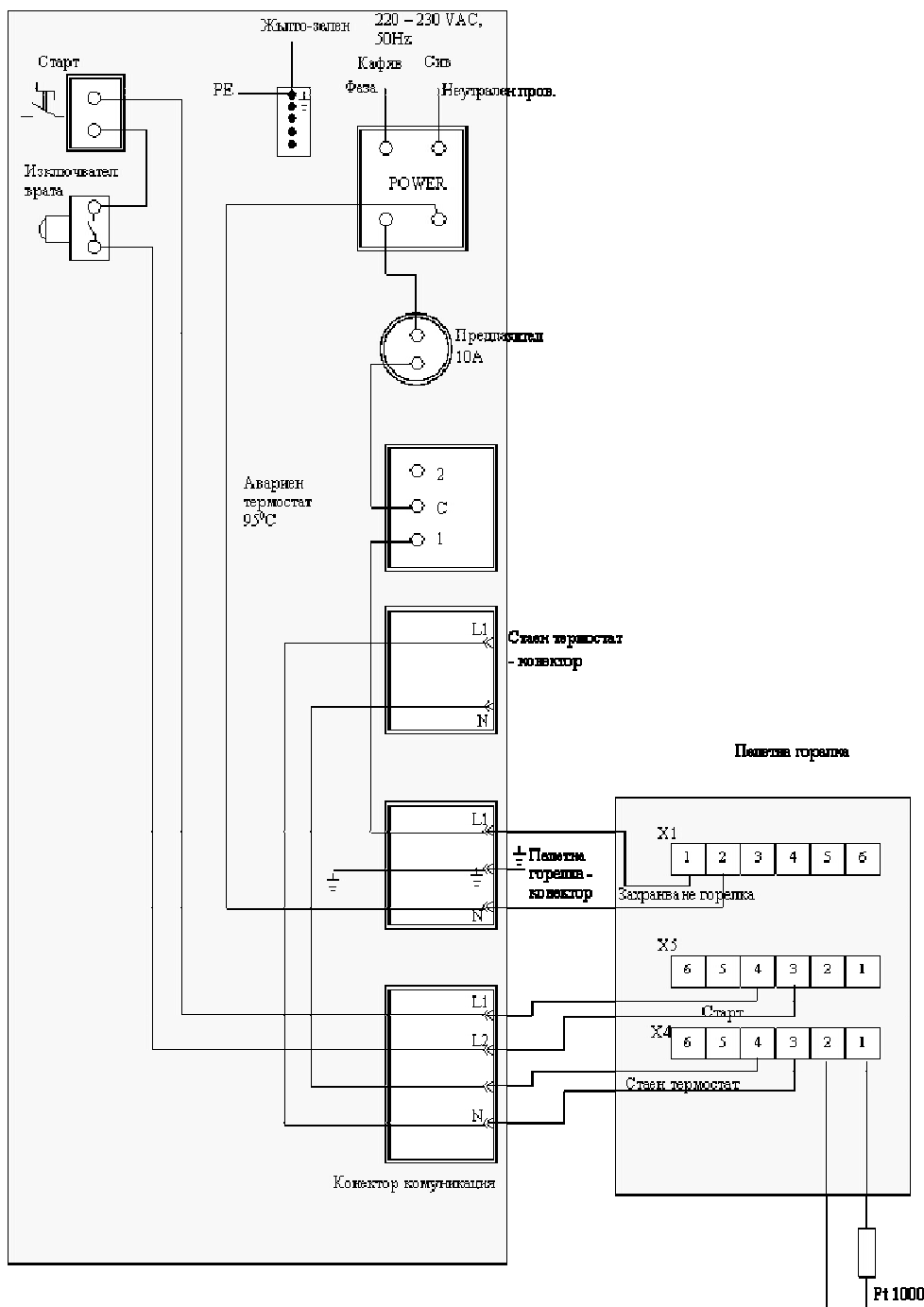
Внимание



При работа на дърва или пелети, да не се прекъсва електрическото захранване на котела, тъй като циркуляционната помпа трябва да работи докато се охлади котела. При всички схеми на свързване циркуляционната помпа трябва да работи винаги когато котела топлоотдава с цел разтоварване.

6.5. ПАНЕЛ С КОНЕКТОРИ ЗА СВЪРЗВАНЕ НА ПЕЛЕТНАТА ГОРЕЛКА

Фигура 12. Схема на панела с конектори за свързване на пелетната горелка



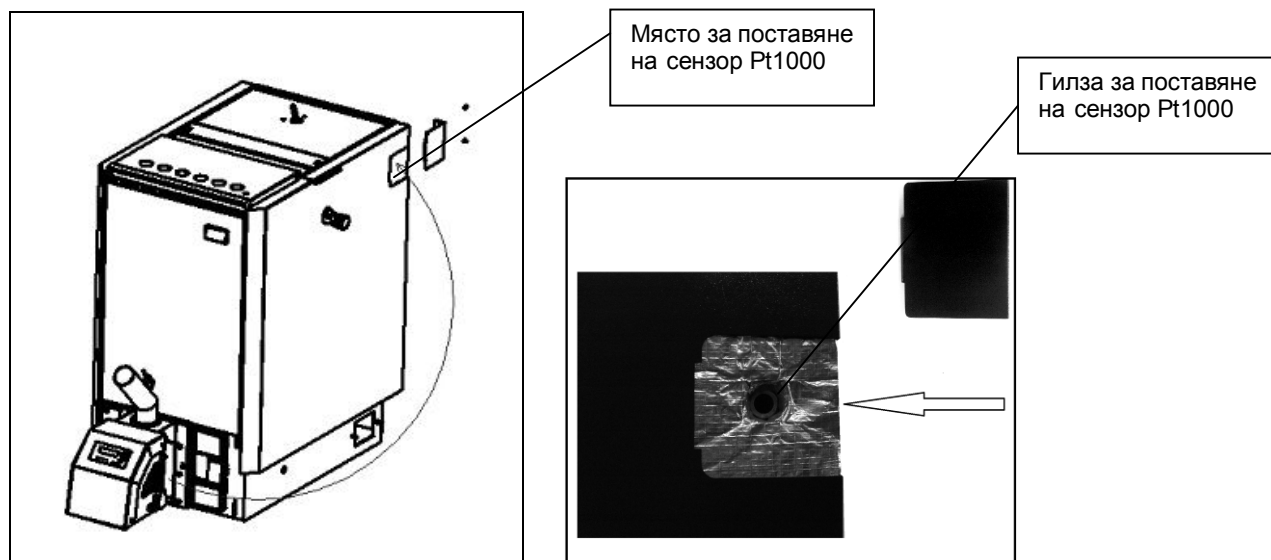
Внимание



Свързване на стаен термостат. Преди свързване на контакта на стайния термостат към конектора (подвижната част) на ROOM THERMOSTAT (намиращ се отзад на страничния капак на котела), да се отстрани фабрично поставения мост в конектора. Използва се само контакт на стайния термостат, без да се подава външно напрежение! Вижте електрическата схема!

Монтажът на гилзата, респективно сензорът за температура Pt1000 на водата се извършва съгласно схемата показана на Фигура 13.

Фигура 13. Монтаж на сензора за температура на водата



Внимание



Поставянето на температурния сензор става по схемата посочена по-горе. Това е операция, свързана с безопасността и трябва да се извърши от правоспособно обучено техническо лице!

7. ИНСТРУКЦИИ ЗА МОНТАЖ НА КОТЕЛА

7.1. МОНТАЖ НА КОТЕЛА – ОБЩА ИНФОРМАЦИЯ

Водогрейните котли серия BiSolid Saver трябва да се монтира само от специализирана фирма, която е оторизирана за такава дейност. Инсталирането на котела следва да се извърши според предварително изработения проект и съгласно действащите нормативни предписания.

Изградената мрежа от оторизирани сервизни организации, които отговарят на тези условия е в състояние да отговаря за монтажа на всички котелни инсталации, пускането им в експлоатация и гаранционните ремонти.

Инсталирането на котела е необходимо да отговаря на действащите предписания, както и на ръководството за експлоатация и монтаж. Производителят не носи отговорност за повреди, вследствие на неквалифициран монтаж.

Внимание



Всички проблеми (неизправности) причинени от запушване на котела с мръсотия от отоплителната система и/или неизправности предизвикани от запушване, не се покриват от гаранционната карта на котела.

7.2. ИЗБОР НА ПОДХОДЯЩ РАЗМЕР НА КОТЕЛА

Изборът на подходящ размер за котела т.е на неговата топлинна мощност е съществено условие за икономичната експлоатация и оптималната работа на съоръжението. Котелът трябва да бъде избран така, че неговата номинална мощност да отговаря на топлинните загуби в обекта.

Изборът на котел с прекалено голяма номинална мощност (преоразмеряване), води до повишено отделяне на катрани и до кондензиране на котела. Ето защо, не се препоръчва използването на котел с мощност, по-висока от топлинните загуби в обекта.

7.3. РАЗПОЛОЖЕНИЕ В КОТЕЛНОТО ПОМЕЩЕНИЕ

Водогрейните стоманени котли серия BiSolid Saver могат да бъдат разполагани в помещения, съгласно действащите местни норми. Помещението, в което се намира котела трябва да има постоянен приток на свеж въздух, необходим за процеса на горене. Въздухът трябва да бъде чист, без халогенни въглеводороди, корозивни пари и трябва да не е прекалено влажен и запрашен. Помещението трябва да бъде защитено срещу замръзване и относителна влажност на въздуха да не надвишава 80 %.

Минималното допустимо разстояние между външните части на котела и дымоотвода, и трудно или средно запалими материали е 100 mm. Минималното допустимо отстояние между външните части на котела и дымоотвода, и лесно запалими материали е 200 mm.

Безопасното разстояние от 200 mm трябва да се спазва и в случаите, когато степента на горимост на материалите е неизвестна. Безопасното разстояние следва да се спазва и при разполагане на битови предмети, запалими материали и горива в помещението, където е разположен котела.

Котелът задължително се фиксира стабилно върху незапалим или топлоизолиран фундамент, който трябва да превишава контура на котела с минимум 300 mm отпред и със 100 mm от останалите страни. С цел улесняване на обслужването е препоръчително разполагането на котела да се извършва върху незапалим фундамент с височина 100-150 mm.

Помещението, в което се разполага котела, трябва да осигурява постоянен приток на въздух за горене. Неговият разход зависи от мощността на котела 45 – 60 m³/h (на това съответства отвор за достъп на въздух с размер 200-300 cm²).



Опасност

Не докосвайте горещите връзки за вода или на дымоотвода, когато котелът работи.

Ако в котелното помещение има два котела, не е позволено да бъде поставено никакво гориво между тях. Препоръчваме да се поддържа минимално разстояние от 800 mm между котела и горивото или да съхранява горивото в едно помещение, различно от помещението в което е инсталиран котела.



Опасност

Не поставяйте запалими материали върху горната страна на котела или в близост до котела на определеното разстояние за безопасност.

7.4. ПРИСЪЕДИНЯВАНЕ КЪМ ОТОПЛИТЕЛНАТА СИСТЕМА

Котелът BiSolid Saver е предназначен за системи със самостоятелна или принудителна циркулация. За да се ограничи кондензацията на димни газове и същевременно да се повиши продължителността на живот на котела се препоръчва използването на съоръжения, които да не позволяват понижаване на температурата под 65 °C (точка на кондензиране на димните газове). За тази цел може да се използва, например трипътен, евентуално-четирипътен смесителен вентил или термостатичен вентил.

Като топлоносител следва да се усвоява чиста вода, която да отговаря на изискванията на стандартите. Нейната твърдост не трябва да превишава стойностите на изискваните параметри (Таблица 6).

Таблица 6. Параметри на котловата вода.

Параметър	Дименсия	Стойност
Твърдост	mmol/l	1
Ca ²⁺	mmol/l	0.3
Обща концентрация на Fe + Mn	mg/l	(0.3)*

* - препоръчителна стойност

Като пасивна защита на котела може да се използва течност с ниска точка на замръзване и антикорозионно действие. В случаите, когато към системата е присъединен двупътен предпазен вентил, прилагането на незамръзваща течност не се препоръчва.

7.5. МОНТАЖ НА ТЕРМОРЕГУЛАТОРА НА МОЩНОСТТА

Задължителна част от оборудването при експлоатация на котли BiSolid Saver е терморегулаторът за мощността (TRV), който се предоставя като принадлежност и влиза в основната цена на изделието. Монтажът му обикновено се извършва от специализирана фирма съгласно приложената от производителя на TRV инструкция за монтаж. TRV се поставя в предварително изработен отвор с диаметър G 3/4“ откъм дясната страна в горната част на котела. С верижка TRV се свързва към обтегача на клапата за първичен въздух.

7.6. ТРАНСПОРТИРАНЕ И СКЛАДИРАНЕ

Производителят предлага котлите при експедиция монтирани върху палет и обезопасени срещу изместване, посредством закрепване с винтове. Котлите не могат да бъдат транспортирани в позиция различна от тяхната основна база.

Необходимо е да се осигурят най-малко нормалните условия на съхранение на котлите по време на тяхното складиране и транспортиране.

Не трябва да се прилага натиск върху опаковката на котлите и капаците по време на складиране и транспортиране.

Опасност



Котлите не трябва да се пренасят или транспортират без да използват мотокари, транспортни колички или други колесни превозните средства за превоз.

Опаковката се ликвидира със съдействието на някой от пунктовете за вторични суровини или в общинското депо за отпадъци

Ликвидирането на изделието (котела) след изтичане на неговата продължителност на живот се извършва със съдействието на някой от пунктовете за вторични суровини или в общинското депо за отпадъци.

7.7. МОНТАЖ НА КОТЕЛА КЪМ ДИМООТВОДА

Тръбите на димоотвода се фиксират към фукса с помощта на нит с диаметър 5 mm. Избира се най-късият вариант за извеждане на димоотвода от котела към комина под наклон и нагоре.

Димоотводът трябва да се изведе към комина и да се фиксира устойчиво във фукса, така че да не позволява случайно или своеволно движение. Димоотводът не може да бъде по-дълъг от 1.5 m и ако условията позволяват да не се използват допълнителни колена. Всички съставни части на димохода трябва да са изработени от незапалими материали. Димоотводите за твърдо гориво представляват добре напаснати тръби, които се монтират по посока на извеждане на димните газове.

7.8. ПРИСЪЕДИНЯВАНЕ НА КОТЕЛА КЪМ КОМИНА

Котлите серия BiSolid Saver W и BiSolid Saver C в системите за централно отопление задължително се присъединяват към самостоятелен комин с подходяща коминна тяга, която е основна предпоставка за оптималната работа на котела.

Тягата на комина въздейства до голяма степен върху мощността на котела, неговата ефективност и продължителност на живот.

Препоръчителните височини на комина са посочени в Таблица 7.

Таблица 7. Препоръчителни височини на комина

Сечение на комина	Дименсия	Saver 25	Saver 35	Saver 45
15x15 cm	m	-	-	-
15x20 cm	m	7.5	-	-
15x30 cm	m	6.5	8.5	10.0
Диаметър 20 cm	m	7.5	9.0	11.0
Диаметър 25 cm	m	6.5	7.5	9.0

Посочените данни са ориентировъчни, тягата на комина зависи от неговото сечение, височината и грапавината на вътрешната стена, а освен това и от разликата между температурата на димните газове и външната температура. Най-подходящи са изолираните комини или тези с коминна вложка. Реалната тяга може да се провери със замерване от оторизирана монтажна и сервизна фирма.

8. ОСТРАНЯВАНЕ НА НЕИЗПРАВНОСТИ

Неизправност	Причина	Решение
Котелът не може да достигне номинална мощност	Неуплътнена вратичка за сажди	Да се дозатегнат крилчатите гайки на вратичката за пепел, при необходимост- да се подмени уплътнението
	Неуплътнен капак на топлообменника и на вратичката за полагане на гориво	Да се извърши контролен преглед на уплътняващите шнурове, да се коригира тяхното позициониране, евентуално да се извърши подмяната им.
	Не е осигурена достатъчна тяга на комина	Да се извърши контролен преглед за тягата на комина и да се предприемат мерки за нейното коригиране.
	Използваното гориво е с нисък калоричен ефект	Да се използва предписаният тип гориво с подходящ калоричен ефект, особено при ниски външни температури
	Причини от неправилната работа на пелетната горелка	Виж: Ръководството за експлоатация на пелетна горелка серия BiSolid GP
Мощността на котела не подлежи на регулиране.	Неуплътнени вратички за полагане на гориво и за отстраняване на пепел	Да се извърши контролен преглед на уплътняващите шнурове, да се коригира тяхното позициониране, евентуално да се извърши подмяната им.
	Прекомерна тяга на комина	Да се притвори вентила в тръбопровода на комина, евентуално да се извърши контролен преглед на тягата на комина и да се предприемат мерки за нейното коригиране.
Висока температура в котела и същевременно ниска температура на водата в отоплителните тела. Завиране на водата в котела.	Голямо хидравлично съпротивление на отоплителната система, особено на самостоятелната система	Да се извърши почистване на системата с промиване, евентуално да се инсталира циркулационна помпа.
	Прекомерна тяга на комина	Да се намали тягата като се използва коминна клапа

В останалите случаи, отстраняването на евентуалните неизправности и повреди следва да се извърши от производителя или от оторизирана сервизна фирма.

Доставчик:	
Адрес:	
гр.	
ул.	
Tel.:	
Fax.:	
http://	

Запазваме си правото на технически промени!