

INTIEL

INTIEL

РЕЗЕРВИРАНО ЗАХРАНВАНЕ ЗА ЦИРКУЛАЦИОННИ ПОМПИ 250W РЪКОВОДСТВО ЗА ПОТРЕБИТЕЛЯ



ИНТИЕЛ
гр. Поморие
ул. "П. Берон" № 9

тел. 0596/33366
факс. 0596/32580
www.intiel.com

I. Предназначение.

Голяма част от фамилените къщи, както малките и средни обекти са с изградени отоплителни инсталации работещи с котли на твърдо гориво. Съществен недостатък на такава отоплителна система е зависимостта на циркуляционната помпа от електрическата енергия. Често срещано явление през зимните месеци е аварията на далекопроводи в следствие на натрупан сняг, а това води до отпадане на електрическото захранване в цели райони.

Спирането на циркуляционната помпа, дори за кратко време може да предизвика прегряване на котела, водещо до аварии на тръби, радиатори или още по-неприятно явление "експлодиране" на котела.

Настоящото устройство е предназначено за резервиране на циркуляционни помпи при отпадане на конвенционалното им мрежово захранване с цел да бъдат избегнати нежелани аварии в отоплителните системи.

II. Начин на работа.

Резервирането се осъществява чрез електромеханично превключване на помпата между мрежово захранване $\sim 220\text{V} / 50\text{ Hz}$ и автономно захранване $\sim 220\text{V} / 50\text{ Hz}$ получено от акумулаторна батерия 12V , която се явява **ВЪНШЕН** източник на енергия за устройството (**не е вградена в него**).

Превключването става автоматично в зависимост от наличието или липсата на мрежово захранване.

A) Наличие на мрежово захранване

В този режим циркуляционната помпа получава захранване от мрежата и устройството работи като зарядно устройство за акумулаторната батерия. Напрежението на батерията се следи автоматично и при достигане на стойност от $14,2\text{ V}$ на изходите на акумулатора зарядният ток се прекратява. Поради процеса на саморазряд зарядното устройство периодично дозарежда батерията за времето докато е налице мрежово захранване.

Така не се налага обслужване на акумулатора и се осигурява постоянното му поддържане в готовност за използване при отпадане на мрежовото захранване. Този режим се индицира от зелен индикатор "**МРЕЖА**"

B) Липса на мрежово захранване

В този случай циркуляционната помпа получава захранване от акумулаторната батерия посредством **DC/AC** преобразувател $12\text{V}/220\text{V}$. Напрежението на батерията се следи и при спадане под стойност $10,8\text{V}$ се включва предупредителен звуков сигнал. Ако напрежението на батерията продължава да спада, при стойност под $10,2\text{V}$ помпата и звуковият сигнал се изключват, но светва червен индикатор "**АВАРИЯ**". Това означава че акумулаторната батерия е разредена и нейното повторно използване е възможно само след заряд т.е. при подаване на захранване от мрежата.

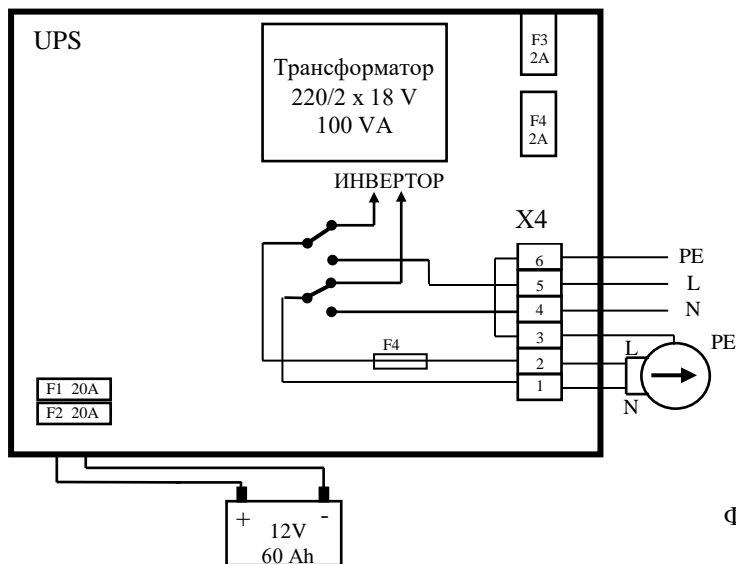
Устройството е в състояние да осигури захранване на помпа с максимална мощност 250W за период от време 3 часа при използване на акумулаторна батерия с капацитет $55 - 60\text{ Ah}$. Този режим се индицира от червен индикатор "**БАТЕРИЯ**"

III. Технически данни:

1. Захранващо напрежение	~220V/50Hz
2. Напрежение на акумулатора	от 10.8V до 14V DC
3. Изходно напрежение	220V AC ±5 %
4. Изходна честота	50 Hz ±2 %
5. Изходна мощност	250 W
6. КПД	90 %

IV. Начин на свързване:

Разположението в кутията и свързването на външните връзки е показано на фиг.1



Фиг. 1

Помпата се включва към клемите **1, 2 и 3** на клеморедата **X4** съгласно **фиг.1**, като номерата **1, 2 и 3** съответствуват на **L(фаза), N(нула) и PE(защитно заземяване)**.

Във веригата на помпата е свързан предпазител **F4 = 2A**. На капака на кутията е разположен бутон за включване/изключване на помпата от потребителя във всеки от двата режима "**МРЕЖА**" и "**БАТЕРИЯ**". Състояние включена помпа се индицира от зелен индикатор "**ПОМПА**".

Към клемите **4, 5 и 6** фабрично е свързан щепсел за мрежовото захранване на устройството, като към **4 и 5** са свързани **N** и **L**, а към **6** - защитна земя **PE**.

Предпазител **F3 = 2A** защитава първичната страна на мрежовия трансформатор.

Към снабдения с акумулаторни крайници двупроводен кабел се свързва 1 брой оловен акумулатор с напрежение **12V**. Капацитетът на акумулатора трябва да е достатъчен за да работи помпата до окончателното угасване на котела (камината) при спиране на мрежовото захранване.

ВНИМАНИЕ: Свързването към акумулатора да се извършва:

Акумулаторен накрайник “ + ” към клемата “ + ”

Акумулаторен накрайник “ - “ към клемата “ - ”

Обратно включване не се допуска – изгаря предпазител F1 20A

Включване и изключване на акумулаторните накрайници към клемите на акумулатора да става САМО при ИЗВАДЕН щепсел от контакта на електрическата мрежа.

V. Гаранционни условия

Гаранцията на изделието е 24 месеца от деня на продажбата на клиента или от момента на монтажа от специализирана фирма, но не повече от 28 месеца от датата на производство. Включва повредите, възникнали през гаранционния период в резултат на производствени причини или поради дефекти в материалите.

Гаранцията не се отнася за повреди, възникнали в резултат на неквалифициран монтаж на инсталацията, поради вмешателство в конструкцията на изделието, неправилно складиране и транспорт.

Гаранционните ремонти се извършват при правилно попълнена гаранционна карта на производителя.

ГАРАНЦИОННА КАРТА

Производител: INTIEL	
Тип на изделието:	Резервирано хранване на циркулационни помпи
Производствен номер:	
Дата на производство:	
ОТК:	
Потвърждение на продавача	
Дата на продажба:	
Номер на фактура:	
Организация (фирма, адрес и печат):	
Извършил продажба (име и подпис):	