

РЪКОВОДСТВО

ЗА МОНТАЖ, ЕКСПЛОАТАЦИЯ И ПОДДРЪЖКА НА
ЧУГУНЕН ВОДОГРЕЕН КОТЕЛ НА ТВЪРДО ГОРИВО
СЕРИЯ BISOLID NEW K



www.ecotherm.bg

СЪДЪРЖАНИЕ

стр.

1.	ВАЖНА ИНФОРМАЦИЯ ЗА ЕКСПЛОАТАЦИЯТА НА КОТЕЛА	3
1.1.	УКАЗАНИЯ ЗА БЕЗОПАСНОСТ	3
2.	ОБЩИ ИЗИСКВАНИЯ КЪМ КОТЕЛА	5
2.1.	ОСИГУРЯВАНЕ НА БЕЗОПАСНОСТТА НА ОБОРУДВАНЕТО И ХОРАТА	6
3.	ОПИСАНИЕ И ПРЕДНАЗНАЧЕНИЕ НА КОТЕЛА	7
3.1	ОКОМПЛЕКТОВКА НА КОТЕЛА ПРИ ДОСТАВКА	7
3.2.	ГАРАНЦИЯ И ГАРАНЦИОННИ УСЛОВИЯ	8
3.3.	ТРАНСПОРТИРАНЕ И СКЛАДИРАНЕ	9
3.4.	ДЕЙСТВИЯ СЛЕД ПРИКЛЮЧВАНЕ НА ЖИЗНЕНИЯ ЦИКЪЛ НА КОТЕЛА	9
4.	ТЕХНИЧЕСКИ ДАННИ ЗА КОТЛИТЕ	10
5.	ИНСТРУКЦИИ ЗА ЕКСПЛОАТАЦИЯ	26
5.1.	БЕЗОПАСНА ЕКСПЛОАТАЦИЯ НА КОТЕЛА	26
5.2.	КАКВО ТРЯБВА ДА СЕ ПРАВИ В СЛУЧАЙ НА АВАРИЯ?	28
5.3.	ИЗИСКВАНИЯ ПРЕДИ ВЪВЕЖДАНЕ НА КОТЕЛА В ЕКСПЛОАТАЦИЯ	28
5.3.1.	ДОСТАВКА НА КОТЕЛА	28
5.3.2.	ИЗБОР НА ПОМЕЩЕНИЕ	28
5.3.3.	СВОБОДНО МЯСТО ОКОЛО КОТЕЛА	29
6.	ВЪВЕЖДАНЕ НА КОТЕЛА В ЕКСПЛОАТАЦИЯ	30
6.1.	ОСНОВНИ ИЗИСКВАНИЯ ПРИ ВЪВЕЖДАНЕ НА КОТЕЛА В ЕКСПЛОАТАЦИЯ	30
6.2.	МОНТАЖ НА ТЕРМОРЕГУЛАТОРА НА МОЩНОСТТА	30
6.3.	ПРОВЕРКА ПРЕДИ ЗАПАЛВАНЕ	31
6.4.	ЗАПАЛВАНЕ НА КОТЕЛА	31
6.5.	ПОДДЪРЖАНЕ НА ГОРЕНЕТО С ДЪРВА	32
6.6.	ПОДДЪРЖАНЕ НА ГОРЕНЕТО С ВЪГЛИЩА	32
6.7.	РЕЖИМ НА ГОТОВНОСТ	32
6.8.	ЛИПСА НА ТЯГА В КОМИНА	33
6.9.	ИЗКЛЮЧВАНЕ НА КОТЕЛА	33
6.9.1.	КРАТКОСРОЧНО ИЗКЛЮЧВАНЕ НА КОТЕЛА	33
6.9.2.	ПРОДЪЛЖИТЕЛНО ИЗКЛЮЧВАНЕ НА КОТЕЛА	33
7.	ПОЧИСТВАНЕ И ПОДДРЪЖКА НА КОТЕЛА	34
7.1.	ПЕРИОДИЧНА ПОДДРЪЖКА НА КОТЕЛА	34
7.2.	ПОЧИСТВАНЕ НА КОТЕЛА	34
7.3.	СЕЗОННА ПОДДРЪЖКА НА КОТЕЛА	35
8.	МОНТАЖ НА КОТЕЛА	36
8.1.	ОБЩА ИНФОРМАЦИЯ	36
8.2.	МОНТАЖ НА ЦИРКУЛАЦИОННАТА ПОМПА	36
8.3.	ПРИМЕРНИ ХИДРАВЛИЧНИ СХЕМИ	36
8.4.	МОНТАЖ НА ПРЕДПАЗЕН ТОПЛООБМЕННИК СРЕЩУ ПРЕГРЯВАНЕ	39
8.5.	ПРИСЪЕДИНЯВАНЕ НА КОТЕЛА КЪМ КОМИНА	40
9.	ИНСТРУКЦИИ ЗА МОНТАЖ НА КОТЕЛА	43
9.1.	МОНТАЖ НА ПРИНАДЛЕЖНОСТИТЕ КЪМ КОТЕЛА	43
9.2.1.	МОНТАЖ НА ПРЕДПАЗНИЯ ТОПЛООБМЕННИК	46
10.	ИНФОРМАЦИЯ ЗА ОПАЗВАНЕ НА ЗДРАВЕТО И БЕЗОПАСНОСТТА	48
10.1.	КОНТРОЛ НА ВЕЩЕСТВА ОПАСНИ ЗА ЗДРАВЕТО НА ПОТРЕБИТЕЛЯ	48
11.	ОСТРАНЯВАНЕ НА НЕИЗПРАВНОСТИ	50

1. ВАЖНА ИНФОРМАЦИЯ ЗА ЕКСПЛОАТАЦИЯТА НА КОТЕЛА

Уважаеми клиенти,

Бихме искали да Ви благодарим, че закупихте чугунения котел на твърдо гориво Bisolid New K. Това ръководство за монтаж, експлоатация и поддръжка има за цел да Ви помогне да инсталирате изделието безопасно и да работи правилно и икономично. Моля, прочетете внимателно ръководството, преди да инсталирате и експлоатирате котела и го съхранявайте през целия срок на експлоатация. Монтажът, поддръжката и обслужването на този котел изискват квалифицирани инсталатори и техници. За инсталирането на котела, изборът на подходящо помещение, монтажа на отоплителната и водопроводна инсталация и конструкцията на комина трябва да се имат предвид изискванията посочени в това ръководство и задължителните законови разпоредби.

По отношение на мерките за безопасност, отоплителните котли на твърдо гориво серия Bisolid New K отговарят на следните хармонизирани стандарти и разпоредби, които са в сила в рамките на ЕС:

- БДС EN 303:5:2012
- БДС EN 60335-1:2012
- БДС EN 60335-2-102:2016
- Директива 2014/68/ЕС
- Делегиран регламент 2015/1187/ЕС
- Делегиран регламент 2015/1189/ЕС (Ecodesign)

Редовно извършвайте дейности по поддръжката и почистването, препоръчани за Вашата отоплителна система. Подробности ще намерите по-нататък в настоящото ръководство за експлоатация. По този начин не само ще гарантирате експлоатационната надеждност на отоплителната система, но и нейната ефективна и ниско-емисионна работа.

На следващите страници сме предоставили конкретна информация и важни съвети относно работата на котела, неговите функции и начини на поддръжка. Моля, отделете специално внимание на това ръководство. Познаването на материала в този документ ще Ви позволи да се наслаждавате на дългосрочна безаварийна експлоатация на Вашия котел.

1.1. УКАЗАНИЯ ЗА БЕЗОПАСНОСТ

Водогрейният котел серия Bisolid New K и неговите аксесоари отговарят на всички приложими разпоредби за техника на безопасност. Неправилно изградената отоплителна инсталация или нейния ремонт могат да представляват опасност за потребителите. Монтажът на инсталацията може да се извършва само от подходящо квалифицирани техници.

Това ръководство е предназначено само за оторизирани сервизни специалисти. Важно е да знаете следното:

- Работите по отоплителната инсталация могат да се извършват само от инсталатори, които са получили права за това от компетентните органи.
- Работите по електроинсталацията трябва да се извършват само от електроспециалисти.
- Първоначалното техническо въвеждане в експлоатация, включващо оглед на изпълнението на инсталацията, настройки и пускане на котела в действие трябва да бъде осъществено от лице, упълномощено от представител на производителя.

Разпоредби

При работата със съоръжението спазвайте:

- Законите разпоредби за техника на безопасност.
- Законите разпоредби за защита на околната среда.
- Разпоредбите за професионален монтаж.
- Приложимите разпоредби на европейската общност.

Указания за безопасност



Моля следвайте точно тези инструкции за безопасност, за да избегнете рисковете и вреди за хората, имуществени щети и щети за околната среда.

Обяснение на инструкциите за безопасност.

Моля, обърнете внимание на следните символи в това ръководство:



Опасност
Този знак предупреждава за опасност от вреди за човека.



Внимание
Този знак предупреждава за опасност от имуществени щети и щети за околната среда.



Указание
Данните означени с този символ съдържат допълнителна полезна информация.

Работи по привеждането в техническа изправност на съоръжението.



Ремонтът на конструктивни елементи със свързана с техническата безопасност функция излага на риск безопасната експлоатация на инсталацията. Повредените конструктивни елементи трябва да се заменят с оригинални части на производителя.



След внимателен прочит на ръководството за монтаж и експлоатация ще получите цялата необходима информация относно конструкцията, управлението и безопасната експлоатация на системата. След разопаковане на котела проверете цялостта и окомплектовката на доставката. Проверете дали модела на котела отговаря на неговото предназначение.

При констатирането на каквито и да било повреди, котелът следва да се изведе от експлоатация и да се осигури отстраняване на неизправностите от специализирана фирма. За правилното функциониране, безопасност и продължителна експлоатация на съоръжението следва да се провеждат системни контролни прегледи и профилактика поне веднъж годишно. Това ще гарантира направената от Вас инвестиция.



Монтажът, поддръжката и сервизното обслужване на котела се извършват само от квалифицирани и обучени техници. В настоящото ръководство са описани всички разпоредби за монтажа на котела и правилният подбор на помещение, монтажа на отоплителната инсталация и изискванията към комина.

2. ОБЩИ ИЗИСКВАНИЯ КЪМ КОТЕЛА

Котелът и цялото свързано с него оборудване трябва да бъде инсталирано и използвано в съответствие с проектираната инсталация, всички приложими правни разпоредби и технически стандарти и с инструкциите на производителя. Котелът може да бъде използван само за целите, за които е предназначен.

Котелът може да се инсталира само за целите за които е проектиран. Ако котела се доставя на клиента от същото лице, който го инсталира, той трябва да даде на потребителя и цялата придружаващата документация на котела (по специално ръководство за потребителя). До пускането в експлоатация на котела, оригиналната опаковка да се съхранява, в случай че котела трябва да бъде транспортиран отново.

След монтажа, котела трябва да бъде въведен в експлоатация от сервизна организация, оторизирана от производителя.



В случай на дефект, свържете се към оторизирана от производителя сервизна организация. Всяка некомпетентна намеса може да повреди котела (и вероятно свързаното с него оборудване).

Сервизният техник, въвеждащ за първи път котела в експлоатация трябва да покаже на потребителя основните части, различните системи на котела и как да управлява котела. Техникът трябва да покаже на потребителя елементите за безопасност на котела, техните сигнали и съответната реакция на потребителя към тях. Ако котелът се доставя на клиента от същото лице, което го инсталира, той трябва да се увери, че оригиналната опаковка е на разположение в случай, че котела може да бъде транспортиран отново.

Проверете доставката на окомплектовката на котела. Проверете дали доставения модел и вид на котела отговаря на изискванията за употреба.

Когато не сте сигурни как да се управлява котела, прочетете внимателно съответните инструкции в това ръководство за експлоатация и монтаж и продължете по съответния начин.

Никога не сваляйте или повреждайте маркировките и знаците на котела. Запазете оригиналната опаковка, докато котела се въведе в експлоатация, в случай че котела трябва да бъде транспортиран отново.

Когато се извършва ремонт, трябва винаги да се използват само оригинални части. Забранено е да извършвате някакви промени по вътрешната инсталация на котела или да се променя нещо по никакъв начин.

В края на жизнения си цикъл, котела се опакова и заедно с неговите части трябва да се депонира по начин по който да се избегне замърсяването на околната среда.

Производителят не носи никаква отговорност за вреди, причинени от неспазването на:

- Условието, предвидени в това ръководство за експлоатация и монтаж.
- Приложимите регламенти и стандарти.
- Процедурите за монтаж и експлоатация.
- Условието, посочени в гаранционната карта.

2.1. ОСИГУРЯВАНЕ НА БЕЗОПАСНОСТТА НА ОБОРУДВАНЕТО И ХОРАТА

С цел да се монтира и експлоатира котела в съответствие с неговото предназначение в реални условия на употреба (наричани по-долу само като използване), е необходимо да се спазват също така и допълнителни изисквания най-съществените от които (т.е. тези които не трябва да се пропуснат) се намират в съответните регулаторни документи. В допълнение към горепосочените документи е необходимо при използване на котела, да се действа в съответствие с това ръководство за монтаж и експлоатация и придружаващата документация на котела от производителя.

Всяка намеса върху работата на котела от страна на деца и лица под въздействието на наркотични вещества, психиатрични отклонения и т.н., трябва да бъде предотвратена.



Отоплителните котли на твърдо гориво серия Bisolid New K отговарят на изискванията на стандарт БДС EN 303-5:2012, Клас 4 и на делегиран регламент (ЕС) 2015/1189 за Ecodesign при работа на чугунени котли модели K4, K5 и K6 с автоматизирана пелетна горелка и съответните аксесоари (допълнителна врата, фланец, окабеляване и др.).

3. ОПИСАНИЕ И ПРЕДНАЗНАЧЕНИЕ НА КОТЕЛА

Котлите серия Bisolid New K са проектирани като чугунени триходови секционни котли с хоризонтално отвеждане на димните газове, подходящи за изгаряне на твърди горива. Котлите са предназначени за отоплителни системи за гореща вода, поради което не трябва да се използват за директно битово горещо водоснабдяване (БГВ). Котлите Bisolid New K изгарят горивото с много висока ефективност, спестявайки разходите за гориво. Тъй като долната решетка на котела е с водно охлаждане, котелът може да поддържа достатъчно високи изходящи температури на водата, докато не се оползотвори всичкото гориво в горивната камера.

Котлите могат да се използват в системи с принудителна или естествена циркулация на водата. Могат да се използват различни видове твърди горива, чиито спецификации и характеристики са посочени по-нататък в това ръководство. Тъй като калоричността на видовете твърди горива е различна, изходящата топлинна мощност на котела ще варира в определен диапазон между максималната и минималната.

Котелът е предназначен за ръчно зареждане на камерата за гориво през горната предна врата. Зареждането на котела с гориво става ръчно, като се отваря горната предна врата и се зарежда горивото (дърва или въглища) в горивната камера. Почистването на пепелта става ръчно през долната предна врата на котела. Организацията на горивния процес, поради естеството на зареждане с гориво и регулиране на подаването на въздуха за горене обезпечават висок коефициент на полезно действие. Работата на котела също така зависи от тягата на комина, т.е. от състоянието на самия комин и от температурата на димните газове, които директно влияят върху коминната тяга.

Входът – изходът на отоплителната вода се осигуряват от шуцери G 1 1/2. По оста на котела, дымоотводът се намира от задната страна.

Основните предимства на чугунените котли серия Bisolid New K са следните:

- Осигуряват отоплителна мощност в широк диапазон: 14-90 kW.
- Висококачественият чугунен топлообменник гарантира висока ефективност, надеждност и дълъг експлоатационен живот.
- Избор на необходимата топлинна мощност на котела в зависимост от броя на чугунените секции.
- Предно ръчно зареждане на дървата и въглищата в горивната камера.
- Голям обем на горивната камера.
- Независимост по отношение вида и калоричността на използваните горива.
- При монтаж на смесителна група LADDOMAT може да се постигне икономия на гориво до 20%.
- Лесно обслужване и поддръжка на котела.
- Допълнителни мерки за безопасност, чрез монтаж на предпазен топлообменник срещу прегряване.
- Възможност за монтаж на пелетна горелка (опция).

3.1 ОКОМПЛЕКТОВКА НА КОТЕЛА ПРИ ДОСТАВКА

Чугунените водогрейни котли серия Bisolid New K се доставят напълно сглобени и функционално тествани. Окомплектовката на котли Bisolid New K при доставка е представена в Таблица 1.

Таблица 1. Окомплектовка на котли серия Bisolid New K

№.	Наименование	Брой
1	Водогрееен котел Bisolid New K	1
2	Пелетна горелка (за модели котли K4, K5, K6)	опция
3	Пепелник	1
4	TRV –терморегулатор на мощността	1
5	Инструмент за почистване	1
6	Ръководство за експлоатация и монтаж	1
7	Гаранционна карта	1

Резервните части и принадлежности за котлите могат да се поръчат при сервизния техник, извършил монтажа на котела или директно при доставчика. Специалните изисквания за резервни части следва да се съгласуват с производителя.



При подаване на заявка, посочвайте типа на котела, неговия размер, фабричен номер и година на производство.

Допълнителни принадлежности:

Препоръчваме да се закупи пълен комплект на предпазен топлообменник срещу прегряване на котела. Този комплект съдържа меден топлообменник срещу топлинно прегряване на котела, предпазен клапан и допълнителни аксесоари за монтаж. Независимо дали хидравличната система е отворена или затворена, тази система с монтаж на предпазния топлообменник трябва да се използва, за да се отговори на изискванията на съответния европейски стандарт за тези вид изделия, както и за безопасността на цялата отоплителна инсталация и на самия котел.

3.2. ГАРАНЦИЯ И ГАРАНЦИОННИ УСЛОВИЯ

Обръщаме внимание на потребителите, че въвеждането в експлоатация и сервизното обслужване на всички чугунени водогрейнни котли Bisolid New K, трябва да се извършват от специализирана монтажна фирма. В противен случай, евентуалната гаранционна рекламация няма да бъде призната. Рекламациите се правят непосредствено след констатиране на дефекта. Срокът на предоставяната гаранция е посочен в гаранционната карта, която се предоставя като основна принадлежност към котела и се обуславя от прецизното спазване на указанията от настоящото ръководство за експлоатация монтаж и поддръжка. Купувачът следва да подаде евентуална рекламация в писмена форма към продавача или към оторизирана сервизна фирма.



Производителят си запазва правото на промени, свързани с техническото оптимизиране на изделията.

3.3. ТРАНСПОРТИРАНЕ И СКЛАДИРАНЕ

Производителят предлага котлите при експедиция монтирани върху палет и обезопасени срещу изместване. Котлите не могат да бъдат транспортирани в позиция различна от тяхната основна база.

Необходимо е да се осигурят най-малко нормалните условия на съхранение на котлите по време на тяхното складиране и транспортиране. Не трябва да се прилага натиск върху опаковката на котлите и капациите по време на складиране и транспортиране.



Котлите не трябва да се пренасят или транспортират без да използват мотокари, транспортни колички или други колесни превозните средства за превоз.

Опаковката се ликвидира със съдействието на някой от пунктовете за вторични суровини или в общинското депо за отпадъци. Ликвидирането на изделието (котела) след изтичане на неговата продължителност на живот се извършва със съдействието на някой от пунктовете за вторични суровини или в общинското депо за отпадъци.

3.4. ДЕЙСТВИЯ СЛЕД ПРИКЛЮЧВАНЕ НА ЖИЗНЕНИЯ ЦИКЪЛ НА КОТЕЛА

След приключване на жизнения цикъл на водогреен котел серия Bisolid New K, унищожаването му се извършва по начин, щадящ околната среда. За целта котела се разкомплектова и модулите се предават в пунктовете за обратно изкупуване - като вторични суровини, при спазване принципите на разделното събиране на отпадъци.

4. ТЕХНИЧЕСКИ ДАННИ ЗА КОТЛИТЕ

Техническите данни на чугунените отоплителни котли серия Bisolid New K са представени в Таблица 2.

Таблица 2. Технически данни на котли серия Bisolid New K

Наименование	Дименсия	Bisolid New							
		K3	K4	K5	K6	K7	K8	K9	K10
Описание на котела	-	Отоплителни чугунени триходови секционни котли с ръчно зареждане на твърди горива							
Брой секции	-	3	4	5	6	7	8	9	10
Топлинна мощност (въглища)	kW	16-20	22-30	32-40	42-50	52-60	62-70	72-80	82-90
Топлинна мощност (дърва)	kW	14-16	18-24	26-32	34-40	42-48	50-56	60-66	70-76
Воден обем	lt	27.5	34	41	47.5	54	60.5	66.5	73
Нетно тегло	kg	208	243	278	313	350	387	424	461
Размери на горивната камера:	-	-							
Височина	mm	485							
Ширина	mm	360							
Дълбочина	mm	220	320	420	520	620	720	820	920
Обем	dm ³	38.4	55.9	73.3	90.8	108.3	125.7	143.2	160.6
Изисквана тяга в комина	Pa	18-24		20-28		24-32		32-40	
Максимална височина на горивото при зареждане (дърва)	mm	425							
Максимална дължина на горивото при зареждане (дърва)	mm	200	300	400	500	600	700	800	900
Максимална работна температура на водата	°C	100							
Максимално работно налягане на водата	bar	4							
Присъединителни размери на тръбни връзки за подаваща/връщаща вода (F, R)	G	1 1/2"							
Присъединителни размери на тръбни връзки за пълнене/източване на водата (FD)	G	1/2"							
Външен размер (L)	mm	610	710	810	910	1010	1110	1210	1310
Външен размер (L1)	mm	400	500	600	700	800	900	1000	1100
Диаметър на фукса на котела (D)	mm	160				175			



Отоплителните котли на твърдо гориво серия Bisolid New K отговарят на изискванията на стандарт БДС EN 303-5:2012, Клас 4 и на делегиран регламент (ЕС) 2015/1189 за Ecodesign при работа на чугунени котли модели K4, K5 и K6 с автоматизирана пелетна горелка и съответните аксесоари (допълнителна врата, фланец, окабеляване и др.).

Препоръчаните параметри на използваното гориво за изгаряне в чугунените котли са посочени в Таблица 3.

РЪКОВОДСТВО ЗА МОНТАЖ, ЕКСПЛОАТАЦИЯ И ПОДДРЪЖКА

Таблица 3. Препоръчаните параметри на използваното гориво

Вид гориво	Дименсия	Bisolid New							
		K3	K4	K5	K6	K7	K8	K9	K10
Дърва									
Максимално количество гориво за зареждане	kg	12	17	22	26	31	36	41	48
Масов поток на димните газове	g/s	9.0	13.0	18.0	21.5	26.0	31.5	36.0	40.0
Изисквани параметри на горивото	-	Максимално влагосъдържание: 20% Средни размери на горивото: 10 x 10 cm Средна калоричност на горивото: 17,000 – 20,000 kJ/kg							
Въглища									
Максимално количество гориво за зареждане	kg	15	21	27	33	40	45	51	57
Масов поток на димните газове	g/s	13.0	20.8	26.0	31.5	37.0	43.0	48.0	54.0
Изисквани параметри на горивото	-	Максимално влагосъдържание: 15% Средни размери на горивото: 30 x 60 cm Средна калоричност на горивото: 26,000 – 30,000 kJ/kg							



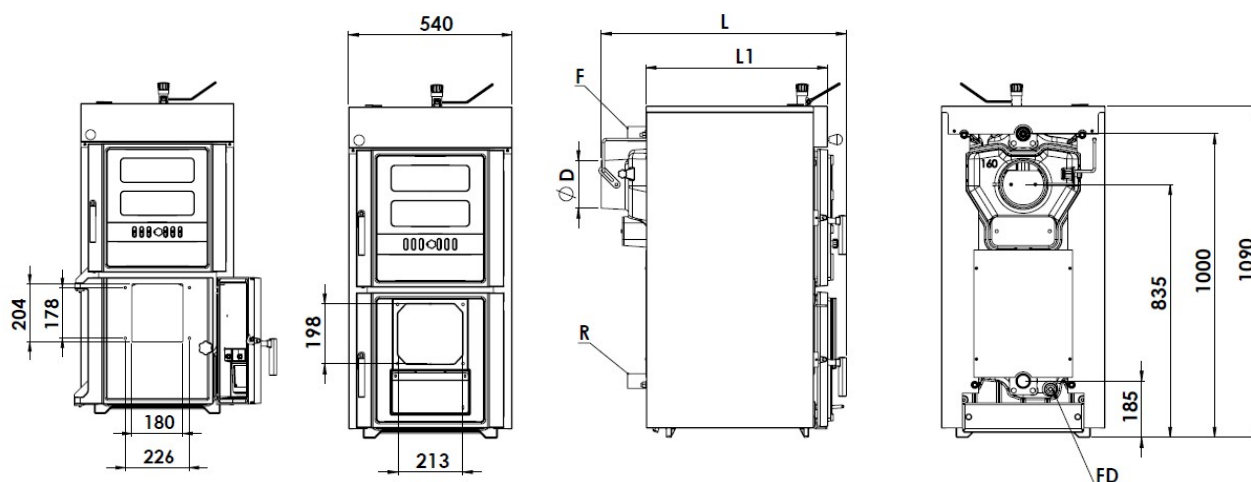
Производителят няма да бъде отговорен за проблеми, настъпили в резултат на използване на твърди горива които не отговарят на специфицираните по-горе характеристики.



Потребителят може да използва различни видове твърди горива. Когато калоричността на отделните видове твърди горива се различават една от друга, изходящата топлинна мощност на котела ще се променя.

Габаритните и присъединителните размери на чугунен водогреен котел серия Bisolid New K са представени на Фигура 1.

Фигура 1. Габаритни и присъединителни размери на котел Bisolid New K



РЪКОВОДСТВО ЗА МОНТАЖ, ЕКСПЛОАТАЦИЯ И ПОДДРЪЖКА

Техническите параметри на водогрейните котли на твърдо гориво серия Bisolid New K, съгласно делегиран регламент (ЕС) 2015/1187 са представени в Таблица 4.

Таблица 4 Технически параметри за водогрейни котли на твърдо гориво серия Bisolid New K, съгласно делегиран регламент (ЕС) 2015/1187

Идентификатор на модела: Водогреен отоплителен котел Bisolid New K3.		
Режим на зареждане: Ръчно		
Кондензационен водогреен котел: Не		
Водогреен котел на твърдо гориво с когенерация: Не		
Комбиниран водогреен котел: Не		
Гориво	Предпочитано гориво (само едно):	Друго (и) подходящо (и) гориво (а):
Дървени трупи, съдържание на влага ≤ 25 %	да	не
Раздробена дървесина, съдържание на влага 15-35 %	не	не
Раздробена дървесина, съдържание на влага ≥ 35 %	не	не
Пресована дървесина във формата на пелети	да	не
Трици, съдържание на влага ≤ 50 %	не	не
Друга дървесна биомаса	не	не
Недървесна биомаса	не	не
Битоминозни въглища	не	не
Кафяви въглища (включително брикети)	не	да
Кокс	не	не
Антрацитни въглища	не	не
Друго изкопаемо гориво	не	не
Брикети от смес от биомаса (30-70%) и изкопаемо гориво	не	не
Друга смес от биомаса и изкопаемо гориво	не	не

РЪКОВОДСТВО ЗА МОНТАЖ, ЕКСПЛОАТАЦИЯ И ПОДДРЪЖКА

Характеристики при работа с препоръчителното гориво:											
Индекс на сезонна енергийна ефективност η_s [%]: 59.9											
Клас на енергийна ефективност на модела ИЕЕ: B											
Изделие	Означе- ние	Стой- ност	Мерна едини- ца		Изделие	Означе- ние	Стой- ност	Мерна едини- ца			
Полезна топлинна мощност					Коефициент на полезно действие						
При номинална топлинна мощност	P_n (***)	16	kW		При номинална топлинна мощност	η_n	70.7	%			
При [30 или 50%] от номиналната топлинна мощност	P_p	-	kW		При [30 или 50%] от номиналната топлинна мощност	η_p	-	%			
За водогрейни котли на твърдо гориво с когенерация:електрически к.п.д.					Спомагателно потребление на електроенергия						
При номинална топлинна мощност	$\eta_{el,n}$	-	%		При номинална топлинна мощност	e_{lmax}	-	kW			
					При [30 или 50%] от номиналната топлинна мощност	e_{lmin}	-	kW			
				От вграденото оборудване за вторичното намаляване на емисиите						-	kW
				В режим на готовност	P_{pr}	-	kW				
Данни за връзка				Екотерм Проект ЕАД 6300, гр. Хасково бул. Съединение No.67							
(*) Обем на резервоара = $45 \times P_r \times (1 - 2,7/P_r)$ или 300 литра, което от двете е по-голямото, с P_r изразено в kW (**) Обем на резервоара = $20 \times P_r$ с P_r изразено в kW (***) За предпочитаното гориво P_n е равно на P_r											

РЪКОВОДСТВО ЗА МОНТАЖ, ЕКСПЛОАТАЦИЯ И ПОДДРЪЖКА

Идентификатор на модела: Водогреен отоплителен котел Bisolid New K4.		
Режим на зареждане: Ръчно		
Кондензационен водогреен котел: Не		
Водогреен котел на твърдо гориво с когенерация: Не		
Комбиниран водогреен котел: Не		
Гориво	Предпочитано гориво (само едно):	Друго (и) подходящо (и) гориво (а):
Дървени трупи, съдържание на влага $\leq 25 \%$	да	не
Раздробена дървесина, съдържание на влага 15-35 %	не	не
Раздробена дървесина, съдържание на влага $\geq 35 \%$	не	не
Пресована дървесина във формата на пелети	да	не
Трици, съдържание на влага $\leq 50 \%$	не	не
Друга дървесна биомаса	не	не
Недървесна биомаса	не	не
Битоминозни въглища	не	не
Кафяви въглища (включително брикети)	не	да
Кокс	не	не
Антрацитни въглища	не	не
Друго изкопаемо гориво	не	не
Брикети от смес от биомаса (30-70%) и изкопаемо гориво	не	не
Друга смес от биомаса и изкопаемо гориво	не	не

РЪКОВОДСТВО ЗА МОНТАЖ, ЕКСПЛОАТАЦИЯ И ПОДДРЪЖКА

Характеристики при работа с препоръчителното гориво:							
Индекс на сезонна енергийна ефективност η_s [%]: 60.2							
Клас на енергийна ефективност на модела ИЕЕ: В							
Изделие	Означе- ние	Стой- ност	Мерна едини- ца	Изделие	Означе- ние	Стой- ност	Мерна едини- ца
Полезна топлинна мощност				Коефициент на полезно действие			
При номинална топлинна мощност	P_n (***)	24	kW	При номинална топлинна мощност	η_n	70.8	%
При [30 или 50%] от номиналната топлинна мощност	P_p	-	kW	При [30 или 50%] от номиналната топлинна мощност	η_p	-	%
За водогрейни котли на твърдо гориво с когенерация:електрически к.п.д.				Спомагателно потребление на електроенергия			
При номинална топлинна мощност	$\eta_{el,n}$	-	%	При номинална топлинна мощност	e_{lmax}	-	kW
				При [30 или 50%] от номиналната топлинна мощност	e_{lmin}	-	kW
				От вграденото оборудване за вторичното намаляване на емисиите		-	kW
				В режим на готовност	P_{pr}	-	kW
Данни за връзка				Екотерм Проект ЕАД 6300, гр. Хасково бул. Съединение No.67			
(*) Обем на резервоара = $45 \times P_r \times (1 - 2,7/P_r)$ или 300 литра, което от двете е по-голямото, с P_r изразено в kW (**) Обем на резервоара = $20 \times P_r$ с P_r изразено в kW (***) За предпочитаното гориво P_n е равно на P_r							

РЪКОВОДСТВО ЗА МОНТАЖ, ЕКСПЛОАТАЦИЯ И ПОДДРЪЖКА

Идентификатор на модела: Водогреен отоплителен котел Bisolid New K5.		
Режим на зареждане: Ръчно		
Кондензационен водогреен котел: Не		
Водогреен котел на твърдо гориво с когенерация: Не		
Комбиниран водогреен котел: Не		
Гориво	Предпочитано гориво (само едно):	Друго (и) подходящо (и) гориво (а):
Дървени трупи, съдържание на влага $\leq 25 \%$	да	не
Раздробена дървесина, съдържание на влага 15-35 %	не	не
Раздробена дървесина, съдържание на влага $\geq 35 \%$	не	не
Пресована дървесина във формата на пелети	да	не
Трици, съдържание на влага $\leq 50 \%$	не	не
Друга дървесна биомаса	не	не
Недървесна биомаса	не	не
Битоминозни въглища	не	не
Кафяви въглища (включително брикети)	не	да
Кокс	не	не
Антрацитни въглища	не	не
Друго изкопаемо гориво	не	не
Брикети от смес от биомаса (30-70%) и изкопаемо гориво	не	не
Друга смес от биомаса и изкопаемо гориво	не	не

РЪКОВОДСТВО ЗА МОНТАЖ, ЕКСПЛОАТАЦИЯ И ПОДДРЪЖКА

Характеристики при работа с препоръчителното гориво:											
Индекс на сезонна енергийна ефективност η_s [%]: 60.5											
Клас на енергийна ефективност на модела ИЕЕ: B											
Изделие	Означе- ние	Стой- ност	Мерна едини- ца		Изделие	Означе- ние	Стой- ност	Мерна едини- ца			
Полезна топлинна мощност					Коефициент на полезно действие						
При номинална топлинна мощност	P_n (***)	32	kW		При номинална топлинна мощност	η_n	71.1	%			
При [30 или 50%] от номиналната топлинна мощност	P_p	-	kW		При [30 или 50%] от номиналната топлинна мощност	η_p	-	%			
За водогрейни котли на твърдо гориво с когенерация:електрически к.п.д.					Спомагателно потребление на електроенергия						
При номинална топлинна мощност	$\eta_{el,n}$	-	%		При номинална топлинна мощност	e_{lmax}	-	kW			
					При [30 или 50%] от номиналната топлинна мощност	e_{lmin}	-	kW			
				От вграденото оборудване за вторичното намаляване на емисиите						-	kW
				В режим на готовност	P_{pr}	-	kW				
Данни за връзка				Екотерм Проект ЕАД 6300, гр. Хасково бул. Съединение No.67							
(*) Обем на резервоара = $45 \times P_r \times (1 - 2,7/P_r)$ или 300 литра, което от двете е по-голямото, с P_r изразено в kW (**) Обем на резервоара = $20 \times P_r$ с P_r изразено в kW (***) За предпочитаното гориво P_n е равно на P_r											

РЪКОВОДСТВО ЗА МОНТАЖ, ЕКСПЛОАТАЦИЯ И ПОДДРЪЖКА

Идентификатор на модела: Водогреен отоплителен котел Bisolid New K6.		
Режим на зареждане: Ръчно		
Кондензационен водогреен котел: Не		
Водогреен котел на твърдо гориво с когенерация: Не		
Комбиниран водогреен котел: Не		
Гориво	Предпочитано гориво (само едно):	Друго (и) подходящо (и) гориво (а):
Дървени трупи, съдържание на влага $\leq 25 \%$	да	не
Раздробена дървесина, съдържание на влага 15-35 %	не	не
Раздробена дървесина, съдържание на влага $\geq 35 \%$	не	не
Пресована дървесина във формата на пелети	да	не
Трици, съдържание на влага $\leq 50 \%$	не	не
Друга дървесна биомаса	не	не
Недървесна биомаса	не	не
Битоминозни въглища	не	не
Кафяви въглища (включително брикети)	не	да
Кокс	не	не
Антрацитни въглища	не	не
Друго изкопаемо гориво	не	не
Брикети от смес от биомаса (30-70%) и изкопаемо гориво	не	не
Друга смес от биомаса и изкопаемо гориво	не	не

РЪКОВОДСТВО ЗА МОНТАЖ, ЕКСПЛОАТАЦИЯ И ПОДДРЪЖКА

Характеристики при работа с препоръчителното гориво:							
Индекс на сезонна енергийна ефективност η_s [%]: 61.0							
Клас на енергийна ефективност на модела ИЕЕ: B							
Изделие	Означе- ние	Стой- ност	Мерна едини- ца	Изделие	Означе- ние	Стой- ност	Мерна едини- ца
Полезна топлинна мощност				Коефициент на полезно действие			
При номинална топлинна мощност	P_n (***)	40	kW	При номинална топлинна мощност	η_n	71.6	%
При [30 или 50%] от номиналната топлинна мощност	P_p	-	kW	При [30 или 50%] от номиналната топлинна мощност	η_p	-	%
За водогрейни котли на твърдо гориво с когенерация: електрически к.п.д.				Спомагателно потребление на електроенергия			
При номинална топлинна мощност	$\eta_{el,n}$	-	%	При номинална топлинна мощност	e_{lmax}	-	kW
				При [30 или 50%] от номиналната топлинна мощност	e_{lmin}	-	kW
				От вграденото оборудване за вторичното намаляване на емисиите		-	kW
				В режим на готовност	P_{pr}	-	kW
Данни за връзка				Екотерм Проект ЕАД 6300, гр. Хасково бул. Съединение No.67			
(*) Обем на резервоара = $45 \times P_r \times (1 - 2,7/P_r)$ или 300 литра, което от двете е по-голямото, с P_r изразено в kW (**) Обем на резервоара = $20 \times P_r$ с P_r изразено в kW (***) За предпочитаното гориво P_n е равно на P_r							

РЪКОВОДСТВО ЗА МОНТАЖ, ЕКСПЛОАТАЦИЯ И ПОДДРЪЖКА

Идентификатор на модела: Водогреен отоплителен котел Bisolid New K7.		
Режим на зареждане: Ръчно		
Кондензационен водогреен котел: Не		
Водогреен котел на твърдо гориво с когенерация: Не		
Комбиниран водогреен котел: Не		
Гориво	Предпочитано гориво (само едно):	Друго (и) подходящо (и) гориво (а):
Дървени трупи, съдържание на влага $\leq 25 \%$	да	не
Раздробена дървесина, съдържание на влага 15-35 %	не	не
Раздробена дървесина, съдържание на влага $\geq 35 \%$	не	не
Пресована дървесина във формата на пелети	да	не
Трици, съдържание на влага $\leq 50 \%$	не	не
Друга дървесна биомаса	не	не
Недървесна биомаса	не	не
Битоминозни въглища	не	не
Кафяви въглища (включително брикети)	не	да
Кокс	не	не
Антрацитни въглища	не	не
Друго изкопаемо гориво	не	не
Брикети от смес от биомаса (30-70%) и изкопаемо гориво	не	не
Друга смес от биомаса и изкопаемо гориво	не	не

РЪКОВОДСТВО ЗА МОНТАЖ, ЕКСПЛОАТАЦИЯ И ПОДДРЪЖКА

Характеристики при работа с препоръчителното гориво:								
Индекс на сезонна енергийна ефективност η_s [%]: 61.8								
Клас на енергийна ефективност на модела ИЕЕ: A								
Изделие	Означе- ние	Стой- ност	Мерна едини- ца	Изделие	Означе- ние	Стой- ност	Мерна едини- ца	
Полезна топлинна мощност				Коефициент на полезно действие				
При номинална топлинна мощност	P_n (***)	48	kW	При номинална топлинна мощност	η_n	73.5	%	
При [30 или 50%] от номиналната топлинна мощност	P_p	-	kW	При [30 или 50%] от номиналната топлинна мощност	η_p	-	%	
За водогрейни котли на твърдо гориво с когенерация:електрически к.п.д.				Спомагателно потребление на електроенергия				
При номинална топлинна мощност	$\eta_{el,n}$	-	%	При номинална топлинна мощност	e_{lmax}	-	kW	
				При [30 или 50%] от номиналната топлинна мощност	e_{lmin}	-	kW	
				От вграденото оборудване за вторичното намаляване на емисиите			-	kW
				В режим на готовност	P_{pr}	-	kW	
Данни за връзка				Екотерм Проект ЕАД 6300, гр. Хасково бул. Съединение No.67				
(*) Обем на резервоара = $45 \times P_r \times (1 - 2,7/P_r)$ или 300 литра, което от двете е по-голямото, с P_r изразено в kW (**) Обем на резервоара = $20 \times P_r$ с P_r изразено в kW (***) За предпочитаното гориво P_n е равно на P_r								

РЪКОВОДСТВО ЗА МОНТАЖ, ЕКСПЛОАТАЦИЯ И ПОДДРЪЖКА

Идентификатор на модела: Водогреен отоплителен котел Bisolid New K8.		
Режим на зареждане: Ръчно		
Кондензационен водогреен котел: Не		
Водогреен котел на твърдо гориво с когенерация: Не		
Комбиниран водогреен котел: Не		
Гориво	Предпочитано гориво (само едно):	Друго (и) подходящо (и) гориво (а):
Дървени трупи, съдържание на влага $\leq 25 \%$	да	не
Раздробена дървесина, съдържание на влага 15-35 %	не	не
Раздробена дървесина, съдържание на влага $\geq 35 \%$	не	не
Пресована дървесина във формата на пелети	да	не
Трици, съдържание на влага $\leq 50 \%$	не	не
Друга дървесна биомаса	не	не
Недървесна биомаса	не	не
Битоминозни въглища	не	не
Кафяви въглища (включително брикети)	не	да
Кокс	не	не
Антрацитни въглища	не	не
Друго изкопаемо гориво	не	не
Брикети от смес от биомаса (30-70%) и изкопаемо гориво	не	не
Друга смес от биомаса и изкопаемо гориво	не	не

РЪКОВОДСТВО ЗА МОНТАЖ, ЕКСПЛОАТАЦИЯ И ПОДДРЪЖКА

Характеристики при работа с препоръчителното гориво:											
Индекс на сезонна енергийна ефективност η_s [%]: 61.9											
Клас на енергийна ефективност на модела ИЕЕ: A											
Изделие	Означе- ние	Стой- ност	Мерна едини- ца		Изделие	Означе- ние	Стой- ност	Мерна едини- ца			
Полезна топлинна мощност					Коефициент на полезно действие						
При номинална топлинна мощност	P_n (***)	56	kW		При номинална топлинна мощност	η_n	75.0	%			
При [30 или 50%] от номиналната топлинна мощност	P_p	-	kW		При [30 или 50%] от номиналната топлинна мощност	η_p	-	%			
За водогрейни котли на твърдо гориво с когенерация:електрически к.п.д.					Спомагателно потребление на електроенергия						
При номинална топлинна мощност	$\eta_{el,n}$	-	%		При номинална топлинна мощност	e_{lmax}	-	kW			
					При [30 или 50%] от номиналната топлинна мощност	e_{lmin}	-	kW			
				От вграденото оборудване за вторичното намаляване на емисиите						-	kW
				В режим на готовност	P_{pr}	-	kW				
Данни за връзка				Екотерм Проект ЕАД 6300, гр. Хасково бул. Съединение No.67							
(*) Обем на резервоара = $45 \times P_r \times (1 - 2,7/P_r)$ или 300 литра, което от двете е по-голямото, с P_r изразено в kW (**) Обем на резервоара = $20 \times P_r$ с P_r изразено в kW (***) За предпочитаното гориво P_n е равно на P_r											

РЪКОВОДСТВО ЗА МОНТАЖ, ЕКСПЛОАТАЦИЯ И ПОДДРЪЖКА

Идентификатор на модела: Водогреен отоплителен котел Bisolid New K9.		
Режим на зареждане: Ръчно		
Кондензационен водогреен котел: Не		
Водогреен котел на твърдо гориво с когенерация: Не		
Комбиниран водогреен котел: Не		
Гориво	Предпочитано гориво (само едно):	Друго (и) подходящо (и) гориво (а):
Дървени трупи, съдържание на влага $\leq 25 \%$	да	не
Раздробена дървесина, съдържание на влага 15-35 %	не	не
Раздробена дървесина, съдържание на влага $\geq 35 \%$	не	не
Пресована дървесина във формата на пелети	да	не
Трици, съдържание на влага $\leq 50 \%$	не	не
Друга дървесна биомаса	не	не
Недървесна биомаса	не	не
Битоминозни въглища	не	не
Кафяви въглища (включително брикети)	не	да
Кокс	не	не
Антрацитни въглища	не	не
Друго изкопаемо гориво	не	не
Брикети от смес от биомаса (30-70%) и изкопаемо гориво	не	не
Друга смес от биомаса и изкопаемо гориво	не	не

РЪКОВОДСТВО ЗА МОНТАЖ, ЕКСПЛОАТАЦИЯ И ПОДДРЪЖКА

Характеристики при работа с препоръчителното гориво:											
Индекс на сезонна енергийна ефективност η_s [%]: 61.4											
Клас на енергийна ефективност на модела ИЕЕ: B											
Изделие	Означе- ние	Стой- ност	Мерна едини- ца		Изделие	Означе- ние	Стой- ност	Мерна едини- ца			
Полезна топлинна мощност					Коефициент на полезно действие						
При номинална топлинна мощност	P_n (***)	66	kW		При номинална топлинна мощност	η_n	74.0	%			
При [30 или 50%] от номиналната топлинна мощност	P_p	-	kW		При [30 или 50%] от номиналната топлинна мощност	η_p	-	%			
За водогрейни котли на твърдо гориво с когенерация:електрически к.п.д.					Спомагателно потребление на електроенергия						
При номинална топлинна мощност	$\eta_{el,n}$	-	%		При номинална топлинна мощност	e_{lmax}	-	kW			
					При [30 или 50%] от номиналната топлинна мощност	e_{lmin}	-	kW			
				От вграденото оборудване за вторичното намаляване на емисиите						-	kW
				В режим на готовност	P_{pr}	-	kW				
Данни за връзка				Екотерм Проект ЕАД 6300, гр. Хасково бул. Съединение No.67							
(*) Обем на резервоара = $45 \times P_r \times (1 - 2,7/P_r)$ или 300 литра, което от двете е по-голямото, с P_r изразено в kW (**) Обем на резервоара = $20 \times P_r$ с P_r изразено в kW (***) За предпочитаното гориво P_n е равно на P_r											

5. ИНСТРУКЦИИ ЗА ЕКСПЛОАТАЦИЯ

Котелът се обслужва само от пълнолетни лица, предварително запознати с работата на котела и с неговото обслужване. Обслужващият котела персонал трябва да спазва стриктно ръководството и има право да извършва единствено въвеждане на котела в експлоатация, регулиране на температурата на водата, чрез терморегулатора на мощността, да извежда котела от експлоатация и да провежда текущ контрол на неговата работа. След въвеждане на котела в експлоатация сервизният техник е длъжен да запознае потребителя с работата и обслужването на котела. Не се допуска присъствието на деца без надзор в близост до котела. Забраняват се всякакви дейности по конструкцията на котела, които биха застрашили живота и здравето на обслужващите лица или на присъстващите в помещението.



В случай на опасност от проникване на запалими пари и газове в котелното помещение или при провеждане на дейности, които водят до възникване на пожар или избухване (лепене на подови настилки, лакиране със запалими бои и др.) котелът следва да се изведе от експлоатация още преди започване на някоя от тези дейности.

Отстраняването на твърдите отпадъци, продукти на процеса на горене, от пространството на пепелника се извършва с помощта на кутията за пепел. Кутията за пепел (пепелника) трябва да се изпразва своевременно още преди да бъде изцяло напълнена.



Когато монтирате котела и елементите за безопасност и управление не забравяйте монтажните работи да отговарят на принципите на безопасност на труда.



При зареждане на котела с гориво, по време на почистването на котела, и почистването на пепелта трябва да се използват подходящи ръкавици. Пепелта се изхвърля в негорими надеждни контейнери и да се транспортира на открито. Други отпадъци не трябва да се съхраняват в този контейнери.

5.1. БЕЗОПАСНА ЕКСПЛОАТАЦИЯ НА КОТЕЛА

При експлоатацията на котела трябва да се спазват съответните предписания за безопасност. Котелът Bisolid New K не може да се използва за други цели, освен за посочените в настоящото ръководство за експлоатация.

Основни инструкции за безопасност:

- Никога не се поставяйте в опасност; дайте най-висок приоритет на собствената си безопасност.
- Не допускайте деца в котелното помещение и в помещението за съхранение на горивото.
- Спазвайте всички инструкции, свързани с експлоатацията, поддръжката, обслужването и почистването на котела.
- Отоплителната система и котелът трябва да се инсталират и пускат за първи път само от упълномощен инсталатор (сервизен техник). Професионалното инсталиране на съоръжението са от съществено значение за безопасната и икономична работа.
- Не извършвайте никакви промени в отоплителната или в коминната система.
- Никога не затваряйте и не демонтирайте предпазните клапани.



Уверете се, че котелът се захранва с достатъчно въздух за горенето. Отворите за подаване на въздух за горене никога не трябва да се затварят частично или напълно. Системите за вентилация, централните системи за вакуумно почистване, изтеглящите вентилатори, системите за кондициониране на въздуха, вентилаторите за димните газове, сушилните и другото подобно оборудване никога не трябва да засмукват въздух от котелното помещение. Котелът трябва да бъде свързан плътно към комина чрез дымоотвод. Редовно почиствайте комина и дымоотвода. Котелното помещение трябва да бъде достатъчно снабдено с въздух и да се вентилира.



Изключете всички компоненти на системата, преди да извършвате каквито и да е било дейности по котела.
ВСИЧКИ ЕЛЕКТРИЧЕСКИ УРЕДИ В ОТОПЛИТЕЛНАТА СИСТЕМА ТРЯБВА ДА БЪДАТ ЗАЗЕМЕНИ!



Не съхранявайте запалими материали в котелното помещение. Не простирайте пране в котелното помещение. Винаги по време на работа дръжте всички врати на котела затворени. Съхранявайте горивата в друго помещение или оставете минимално разстояние от 80 cm между котела и горивото.



Не докосвайте арматурата или дымоотвода. Не докосвайте горещите повърхности на котела (предната горна и предната врата), когато котелът е горещ. Използвайте само дръжките на вратите. Използвайте ръкавици при извършване на всички работи и подаването на гориво. Не отваряйте вратата на камерата за пепел. Не почиствайте котела, преди да се е охладил.

Щети за имуществото:

- Не подавайте студена вода директно в котела, когато по някаква причина е прегрял. Това може да доведе до възникване на шум в системата и/или трайно увреждане на корпуса на котела.
- Не източвайте водата от хидравличната система, освен при поддръжка или опасност от замръзване
- Използвайте в котела само горива, които отговарят на посочените спецификации и характеристики в Таблица 3.
- Ако възникне някаква повреда, отоплителната система трябва да се провери от упълномощен сервизен специалист или оторизирани техници и ако е необходимо, да се подменят повредените части.



Не докосвайте горещите тръбни връзки за вода или на дымоотвода, когато котелът работи.



Не поставяйте запалими материали върху горната страна на котела или в близост до котела на определеното разстояние за безопасност.

5.2. КАКВО ТРЯБВА ДА СЕ ПРАВИ В СЛУЧАЙ НА АВАРИЯ?

Какво да се направите в случай на пожар:

- Изключете отоплителната система.
- Обадете се на пожарната.
- Използвайте одобрените пожарогасители.

Какво да се прави, ако мирише на дим:

- Изключете отоплителната система.
- Затворете вратите, водещи към жилищни помещения.
- Проветрете котелното помещение.

5.3. ИЗИСКВАНИЯ ПРЕДИ ВЪВЕЖДАНЕ НА КОТЕЛА В ЕКСПЛОАТАЦИЯ

5.3.1. ДОСТАВКА НА КОТЕЛА

Водогрейният котел серия Bisolid New K е тежко изделие и трябва да се внимава при доставката и преместването на котела в помещението, където той ще се инсталира. Общото тегло на всеки котел е посочено в раздел Технически данни. Подемното оборудване трябва да бъдат с достатъчен капацитет, за да поеме това тегло.

5.3.2. ИЗБОР НА ПОМЕЩЕНИЕ

Водогрейните котли серия Bisolid New K трябва да се монтират в отделно котелно помещение, специално предназначено за това. Котелното помещение трябва да е с достатъчен обем за монтиране, горене и поддръжка на котела. Там трябва да има достатъчна циркулация на свеж въздух за горенето, конструкцията на комина трябва да осигури подходяща тяга за съответния тип котел и трябва да отговаря на критериите за строителните изисквания, дадени по-нататък в това ръководство и в задължителните разпоредби. Котелът никога не трябва да се инсталира в открити пространства, коридори, тераси, в пространства обитавани от хора, като кухня, всекидневна, баня, спалня, в помещения, в които има взривни и запалителни материали.

Котелното помещение трябва да има външни вентилационни отвори, които да позволяват постъпването на свеж въздух. Единият вентилационен отвор за въздух трябва да се направи максимум на 40 cm под нивото на тавана на помещението, а другият трябва да се изгради най-много на 50 cm над нивото на пода. Тези вентилационни отвори трябва да се държат постоянно отворени. Горният отвор трябва да бъде с размери най-малко 40x40 cm, а долният с размери най-малко 30x30 cm.

Всички хидравлични и електрически системи трябва да се свържат от упълномощен персонал в съответствие със задължителните изисквания, определени от законодателните органи. Твърдите горива следва да се съхраняват на разстояние не по-малко от 800 mm от котела. Ние препоръчваме да държите твърдите гориво в друго помещение.

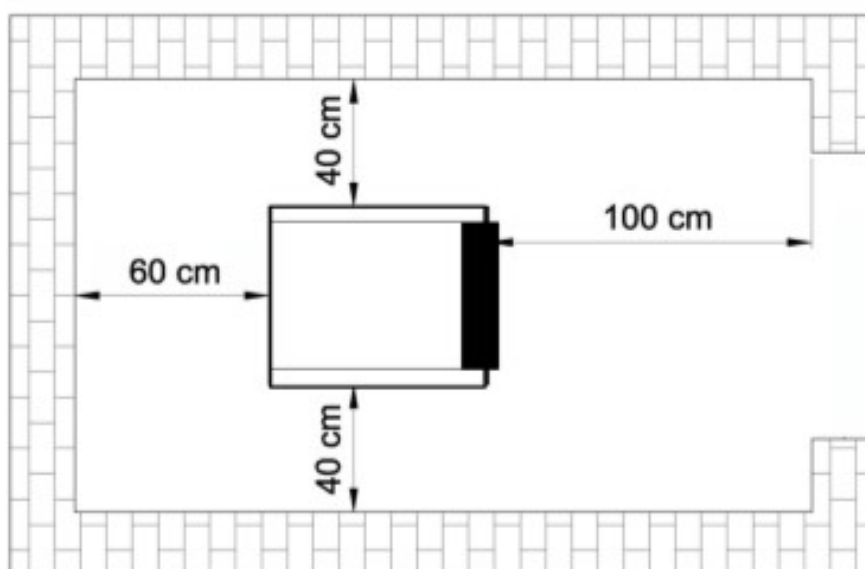
Котелът трябва да се инсталира на бетонен фундамент, изработен от огнеупорен материал. За минималните размери на фундамента трябва да се използват данните посочени в Таблица 5.

Таблица 5. Препоръчани размери на бетоновия фундамент

Модел	K3	K4	K5	K6	K7	K8	K9	K10
Височина на фундамента (mm)	50							
Ширина на фундамента (mm)	520							
Ширина на фундамента (mm)	400	500	600	700	800	900	1000	1100

5.3.3. СВОБОДНО МЯСТО ОКОЛО КОТЕЛА

Фигура 2. Разположение на котел Bisolid New K в котелното помещение



6. ВЪВЕЖДАНЕ НА КОТЕЛА В ЕКСПЛОАТАЦИЯ

6.1. ОСНОВНИ ИЗИСКВАНИЯ ПРИ ВЪВЕЖДАНЕ НА КОТЕЛА В ЕКСПЛОАТАЦИЯ

При въвеждането в експлоатация на чугунения водогреен котел серия Bisolid New K моля, следвайте инструкциите за безопасност:

- Котелът трябва да бъде свързан към подходящ комин, чието изграждане да е в съответствие с инструкциите, посочени в това ръководство, както и задължителните местни разпоредби.
- Винаги да се осигурява достатъчно количество свеж въздух в котелното помещение.
- Не инсталирайте котела в помещения споделяни или обитавани от хора, както и под стълбища и коридори.
- Количеството на водата в отоплителната система не трябва да бъде намалявано или източвано освен ако котела не е в ремонт или има опасност от замръзване. 15 % антифриз следва да се добави към системата, за да се избегне опасност от замръзване. В случай на стоманени радиатори, хидравличната система трябва да се промие.
- Не хранявайте котела директно със студена вода поради опасност от прегряване. Това може да доведе до повреди на топлообмените повърхности.
- Проектираната отоплителна система трябва да осигуряват скорост на водния поток, съизмерим с мощността на котела и температурната разлика между подаващата и връщащата вода не трябва да надвишава 20 °С.
- Всички неизправни електрически инсталации в котелно помещение трябва да се подменят с нови.
- Нивото на водата трябва да се проверява редовно и да се контролира, за да се запази минималното количество вода в системата.
- Качеството на хранящата вода е важно. Препоръчителната твърдостта на водата е: 1-3 мола/м³ (1 мол/м³ = 5.6 ДН), PH: 8-9.5.
- Котлите трябва да се монтират директно върху гладка основа (бетонен фундамент) от негорим материал.
- Ако котелът ще бъде инсталиран в съществуваща отоплителна система, то тя трябва да се промие и почисти от всякакви замърсявания преди да бъде присъединен котела.



Сервизният техник трябва да покаже на потребителя как да се управлява котела и да въведе в гаранционната карта датата, на която котела е пуснат в експлоатация.



По време на отоплителния сезон трябва да се поддържа постоянен обем на водата в отоплителната система. При доливане на вода трябва да се внимава да не се засмуква въздух в системата. Водата никога не трябва да бъде източвана от котела или от отоплителната система, освен ако не е абсолютно задължително, като преди ремонт и др. Източването на вода и пълненето на системата с ново количество вода увеличава риска от корозия и образуване на котлен камък (накип).

6.2. МОНТАЖ НА ТЕРМОРЕГУЛАТОРА НА МОЩНОСТТА

Задължителна част от оборудването при експлоатация на котли Bisolid New K е терморегулаторът за мощността (TRV), който е част от окомплектовката на котела. Монтажът му обикновено се извършва от специализирана фирма съгласно приложената от производителя на TRV инструкция за монтаж.

Механичният терморегулатор се монтира на предната страна на котела в хоризонтално положение. При хоризонталната работа на терморегулатора оцветените в бяло цифри показват желаните температури на отопление. След монтажа на корпуса на терморегулатора поставете повдигащия лост за регулатора.

Заредете котела и го запалете. Изчакайте, докато температурата на котела достигне 60°C. Настройте терморегулатора на 60°C. Прикрепете единия край на терморегулаторната верига към клапата за първичен въздух. Прикрепете другия край на веригата към повдигащия прът на терморегулатора и опънете веригата, оставяйки 2 mm пространство между клапата за първичен въздух и входа за въздух на предната врата.

6.3. ПРОВЕРКА ПРЕДИ ЗАПАЛВАНЕ

Преди първото пускане на котела веднага след монтажа, хидравличната система трябва да е готова за работа. За да се запълни една отворена система, кранът на линията на разширителния съд се отваря и системата се запълва с вода от водопровода. По време на зареждането на системата всички кранове и принадлежности на линиите трябва да се проверят за течове. Пълненето се спира, когато се види вода на чертата за начално ниво, със затваряне на крана на тази линия. Веднага след това на стъклото на манометъра се маркира хидравличното налягане. Това ще направи действията при допълване по време на отоплителния сезон много по-лесни, като системата се допълва с прясна вода, докато хидравличното налягане на стъклото достигне маркираната по-рано стойност.

Преди всяко запалване на котела проверете:

- Дали котелът и системата са пълни с вода, а хидравличното налягане е в определения диапазон.
- Дали всички кранове на линията (с изключение на шунтиращите линии и линията на началното ниво) са в отворено положение.
- Дали има достатъчна тяга в комина.

6.4. ЗАПАЛВАНЕ НА КОТЕЛА

При запалване на котела изпълнете следната последователност от действия:

1. Начало на запалването. Поставете подпалките, смачкаха хартия (3 или 4 листа, плътно намачкани) върху скарата на котела. Поставете малки подпалки върху хартията. Колкото по-сухи и по-малки подпалки използвате, толкова по-лесно и по-добре ще разпали огънят. Кръстосайте подпалките, така че между тях да има повече въздушно пространство. Подпалките, които е натрупани прекалено плътно, няма да горят добре. Поставете по-големи подпалки отгоре над малките и продължете да слагате все по-големи и по-големи парчета отгоре, докато дървата надвишат 1/3 от нивото на камерата за пълнене.
2. Уверете се, че клапите за първичен въздух и димните газове към комина са отворени.
3. След запалването включете циркулационната помпа и регулирайте клапата за въздух. Поставете терморегулатора на желаната температура така, както беше обяснено по-горе.
4. Огънят трябва да се разгори добре в рамките на около 15 минути, след което камерата за пълнене с гориво може да се зареди напълно, но преди това проверете дали подпалките не са угаснали.
5. Поддържайте огъня. Винаги поддържайте огъня така, че да има пламък - димящия или тлеещият огън е студен и неефективен, а също така образува замърсители и сажиди в комина.

При първите запалвания, с цел контрол върху оптималното състояние на пламъка, се препоръчва контрол върху качествено изгаряне. Той включва проследяване на състоянието на дима от комина. Признак за качествено изгаряне е липсата на прекомерно задимяване от комина, но ако все пак е факт - това е знак, че има недостатък на вторичен въздух в горивната камера на котела.



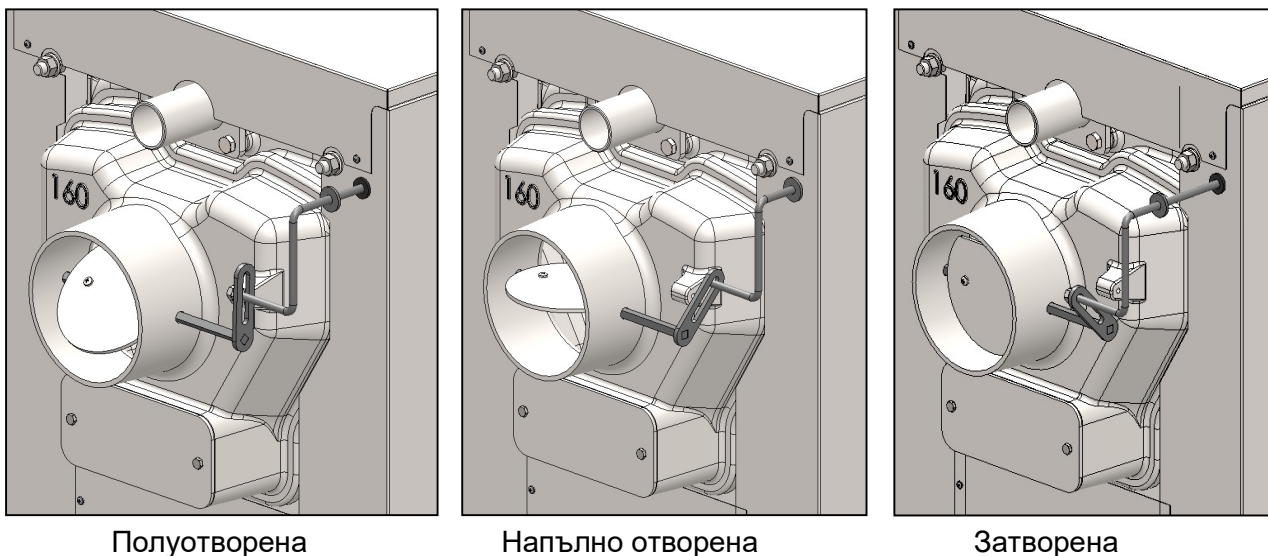
Не пускайте котела, без да свържете котела към комина.
Проверете връзките към комина преди пускането на котела.
Проверете тягата в комина. Ако тягата в комина е над препоръчаните стойности, монтирайте регулатор на тяга.

6.5. ПОДДРЪЖАНЕ НА ГОРЕНЕТО С ДЪРВА

За да поддържате горенето в котела при изгаряне на дърва, следвайте следните инструкции:

1. При горене на дървесина можете да оставите клапата за вторичен въздух затворена, за да удължите периода на изгаряне.
2. Можете да настроите клапата в дымоотвода в задната част на котела на положения между отворено и затворено, за да регулирате скоростта на изгаряне.

Фигура 3. Настройка на клапата за димни газове



6.6. ПОДДРЪЖАНЕ НА ГОРЕНЕТО С ВЪГЛИЩА

Можете да държите клапата за вторичен въздух напълно отворена, за да постигнете по-добро изгаряне и по-добри емисии на димни газове при изгаряне на въглища.

6.7. РЕЖИМ НА ГОТОВНОСТ

Можете да забавите горенето в котела с:

1. Намаляване на зададената температура на терморегулатора.
2. Затваряне напълно на клапата за вторичен въздух;
3. Затваряне напълно на клапата за димните газове.



Котелът не може да включва и изключва помпата автоматично. Ето защо трябва да държите помпата включена, когато температурата на водата в котела е над температурата на студената вода или в горивната камера има пламък. Никога не изключвайте помпата, докато огънят не изгасне напълно.

Не допускайте температурата на водата в котела да достига рязко високи стойности чрез оставяне на помпата изключена. В този случай, моменталното подаване на студена вода в много горещия котел може да доведе до пукнатини по корпуса на котела поради високи топлинни натоварвания.

Ако терморегулаторът не работи нормално, променете настройката стъпка по стъпка според Вашите изисквания за топлинен комфорт.

6.8. ЛИПСА НА ТЯГА В КОМИНА

Ако липсва тяга в комина (напр. поради лошо изграждане, липса на изолация, запушване и т.н.), може да възникнат проблеми с горенето (не се пали, прекомерно количество дим, кондензация от студени димни газове). В този случай настоятелно препоръчваме коминът да се провери от специалист и да се отстранят нередностите. Този котел е проектиран на принципа на естествената тяга и затова инсталирането на комина е много важно.

6.9. ИЗКЛЮЧВАНЕ НА КОТЕЛА

Ние не Ви препоръчваме да опитвате да ускорите горивния процес в котела. Горивото трябва да изгори напълно, в горивната камера на котела.

6.9.1. КРАТКОСРОЧНО ИЗКЛЮЧВАНЕ НА КОТЕЛА

След изключване на котела, почистете го, извадете всички горивни остатъци, изпразнете кутията за пепелта (пепелника), почистете контактните повърхности на предната врата и кутията за пепелта, а след това затворете предната врата на котела и вратата на кутията за пепелта.

6.9.2. ПРОДЪЛЖИТЕЛНО ИЗКЛЮЧВАНЕ НА КОТЕЛА

При изключване на котела за продължителен период от време (в края на отоплителния сезон), котелът трябва да бъде напълно почистен от всички неизгорели натрупвания (сажди, пепел и утайки).



Котелът може да се експлоатира само от запознати с ръководството за експлоатация пълнолетни лица.

Изключете котела всеки път ако има (дори и временна) опасност от наличието на запалими или избухливи изпарения, намиращи се в помещението, от което въздуха за горенето се подава към котела (напр. от боя при боядисване, полагане и пръскане на разтопени вещества, от изтичане на газ и т.н.).

Забранено е запалването на котела с взривни вещества.

Забранено е прегряването на котела.

В края на отоплителния сезон котела и комина трябва да бъдат напълно почистени. Смажете всички панти, механизма на коминната клапа и други движещи се части.

7. ПОЧИСТВАНЕ И ПОДДРЪЖКА НА КОТЕЛА

Редовната поддръжка на котела от квалифициран персонал, е необходимо да се извършва в строго съответствие с инструкциите на производителя и е от съществено значение за ефективното функциониране на отоплителната система.

При ежедневната поддръжка потребителя трябва да почиства неизгорелите остатъци в горивната камера, да почиства пепелта от горивната камера и да изхвърля кутията (пепелника) за пепелта на подходящо за целта място.

7.1. ПЕРИОДИЧНА ПОДДРЪЖКА НА КОТЕЛА

При извършване на периодичната поддръжка на котела и отоплителната инсталация, извършете следните проверки:

- Проверете нивото или налягането на водата. Манометърът трябва да се маркира при първото зареждане на котела. Така нивото на водата може редовно да се проверява. Ако нивото или налягането на водата е под нивото на статичното налягане или на настройката на системата, необходимо е да се дозарежи с вода. Преди дозареждане водата за дозареждане трябва да се омекоти съгласно местните разпоредби, за да се предотврати корозията в отоплителната система и котела.
- Предните врати на котела трябва да се проверяват за правилно затваряне. Въжетата от стъклопласт трябва да се заменят, ако е необходимо. Проверявайте състоянието на огнеупорната изолация в предната врата. Ако е повредена, ще се получат по-високи температури на повърхността на предните врати. В този случай огнеупорната изолация трябва да се заменени, за да се пести енергия и да се предотврати по-нататъшно напукване.
- Проверете дали има изтичане на димни газове от връзките на комина и котела и го отстранете.
- Проверете нормалната работа на терморегулатора в горната част на котела. При необходимост може леко да промените настройката на терморегулатора за по-добро изгаряне според мощността на котела. Ако въздухът не е достатъчен за горенето, ще има прекомерно образуване на сажди върху нагревните повърхности, както и дим (или миризми). Така че трябва да извършите допълнително регулиране на въздуха с клапата за първичен въздух, за да се получи по-пълно изгаряне. Ако количеството на въздуха за горене е прекалено голямо, при горене, твърдото гориво ще се изразходва много бързо. В този случай препоръчваме да намалите подаването на първичен въздух или да притворите клапата за димните газове.
- Проверете топлообменните повърхности в чугунените секции на котела. Образуването на сажди ще се променя в зависимост от вида на горивото, което използвате, и количеството въздух за горене. Така че, ако смятате, че температурата на изходящата вода не може да достигне обичайните стойности при същите условия, нагревните повърхности трябва да се почистят.



Препоръчва се периодичната поддръжка на котела, да бъде направена веднъж на всеки три месеца. Тази периодична поддръжка се извършва от упълномощени сервизни техници.

7.2. ПОЧИСТВАНЕ НА КОТЕЛА

Преди почистването на котела, изключете циркулационната помпа и другите електрически уреди в котелно помещение. Почистването на котела включва следните работи:

- Почистване на всички нагревни повърхности на котела (секции) с помощта на инструмент за почистване - четка.
- Почистване на участъка за приток на свеж въздух, разположен на най-ниското ниво на средните секции на котела.
- Съберете пепелта и саждите вътре в пепелника на котела.
- Остранете и изхвърлете на подходящо за целта място пепелта и саждите.



Пепелта трябва да се съхранява (като пепелта се изнася, чрез използването на подходящи ръкавици) в негорими надеждни контейнери и да се транспортира на открито. Други отпадъци не трябва да се съхраняват в този контейнери.

7.3. СЕЗОННА ПОДДРЪЖКА НА КОТЕЛА

Сезонната поддръжка (профилактика) на котела трябва да бъде извършена само от оторизирани техници, преди началото на отоплителния сезон. Преди извикването на сервизните техници за сезонна профилактика, потребителя трябва да е почистил дымоотвода и комина за димните газове.

Преди всеки отоплителен сезон ние Ви препоръчваме да повикате оторизирана сервизна фирма за извършване на сезонно обслужване на котела, отоплителна система, електрическите връзки и състоянието на комина.

По време на сезонната профилактика, упълномощените сервизни техници извършват следните проверки и дейности:

- Разположение и състояние на вратите и горивната камера, огнеупорната изолацията и изолиращите въжета.
- Тестване на котела при работно налягане за настройка на горенето с измерване на параметрите на димните газове, ако е необходимо.
- Тестване на връзките на котела за проверка и наличие на течове.
- Проверка на арматурата в т.ч. щуцери, вентили и клапани за надеждно отваряне и затваряне.
- Тестване и почистване при необходимост на водния филтър.
- Проверка на разширителния съд и почистване при необходимост.
- Тестване работата на циркулационната помпа.
- Тестване на терморегулатора и сензора за температура. Почистване или подмяна ако е необходимо.
- Работен контрол и контрол за безопасност на хидравличната система и котела.

8. МОНТАЖ НА КОТЕЛА

8.1. ОБЩА ИНФОРМАЦИЯ

Чугунените водогрейни котли серия Bisolid New K трябва да се монтира само от специализирана фирма, която е оторизирана за такава дейност. Инсталирането на котела следва да се извърши според предварително изработения проект и съгласно действащите нормативни предписания.

Инсталирането на котела е необходимо да отговаря на действащите предписания, както и на ръководството за експлоатация и монтаж. Производителят не носи отговорност за повреди, вследствие на неквалифициран монтаж.



Всички проблеми (неизправности) причинени от запушване на котела с мръсотия и отлагания от отоплителната система и/или неизправности предизвикани от запушване, не се покриват от гаранционната карта на котела.

8.2. МОНТАЖ НА ЦИРКУЛАЦИОННАТА ПОМПА

Пепоръчваме да се изгради система с принудителна циркулация на водата, посредством високо ефективна циркулационна помпа. Типът на помпата, по отношение съпротивлението по водна страна на котела може да се определи в етапа на проектиране на отоплителната система в т.ч. хидравличната система. Препоръчителна информация за правилното позициониране на циркулационната помпа в хидравличната схема е посочена в т. 8.3.



Ако в инсталацията на котелът не е включена циркулационна помпа, то котелът се изключва автоматично и спира работа. Ето защо, трябва да имате предвид, че помпата задължително трябва да е монтирана на правилното място, когато температурата на водата в котела е по-висока от температурата на студената вода или има неизгоряло гориво в горивната камера на котела.



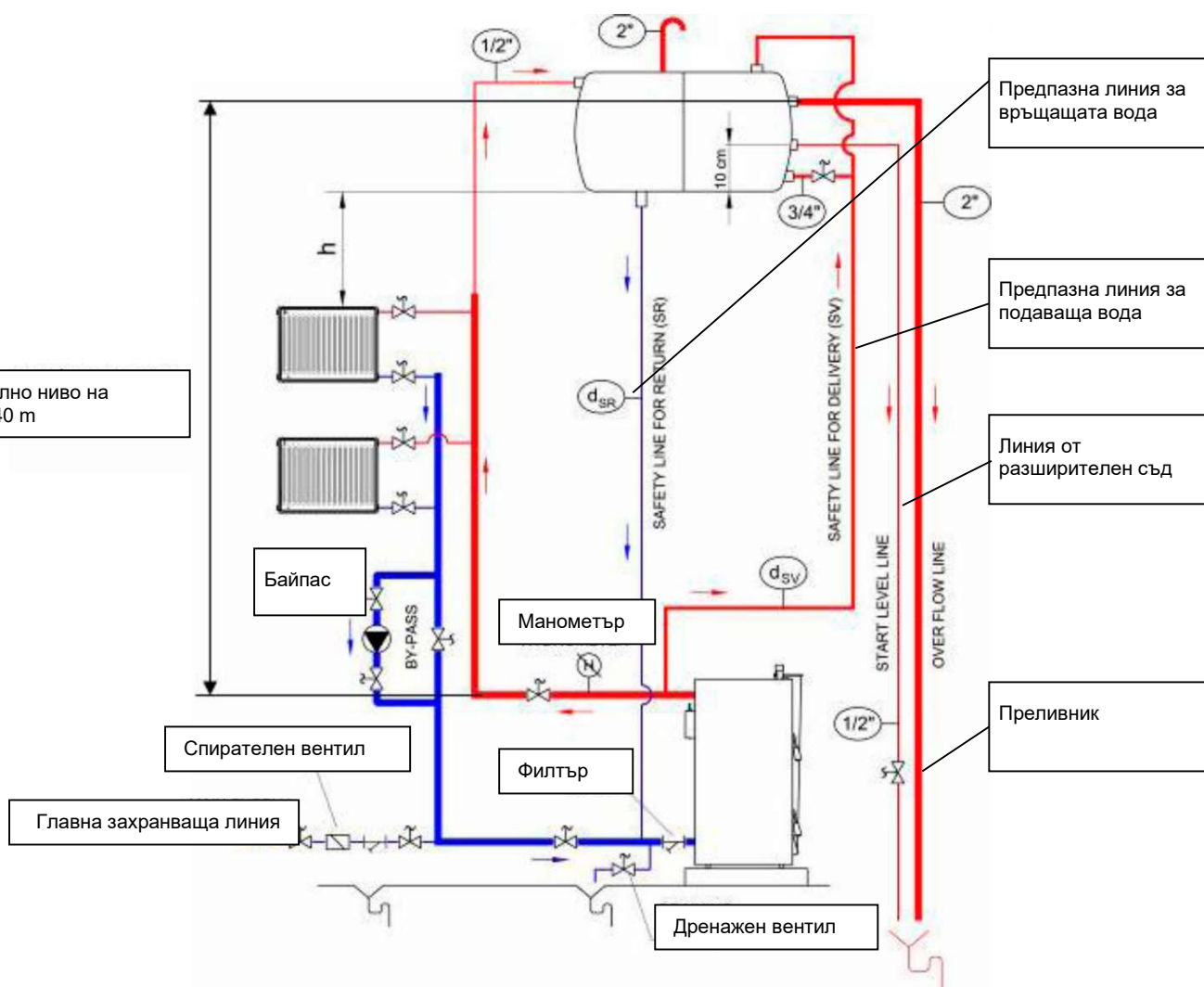
Никога не позволявайте температурата на водата в котела да достига рязко високи стойности оставяйки помпата изключена. В този случай, захранването на загрегия котел със студена вода може да доведе до прегряване на котела, поява на деформации и пукнатини на котелно тяло (секции) поради високата температура.

8.3. ПРИМЕРНИ ХИДРАВЛИЧНИ СХЕМИ

Котлите серия Bisolid New K могат да бъдат инсталирани в хидравлични системи с ОТВОРЕН и ЗАТВОРЕН разширителен съд, съгласно препоръчаните хидравлични схеми в този радел.

При хидравлична схема с отворен разширителен съд циркулационната помпа в системата трябва да бъде инсталирана на връщащия тръбопровод към котела, за да се предпази системата от интензивни термични напрежения и прегряване по време на спиране на електрозахранването.

Фигура 4. Примерна принципна хидравлична схема с отворен разширителен съд

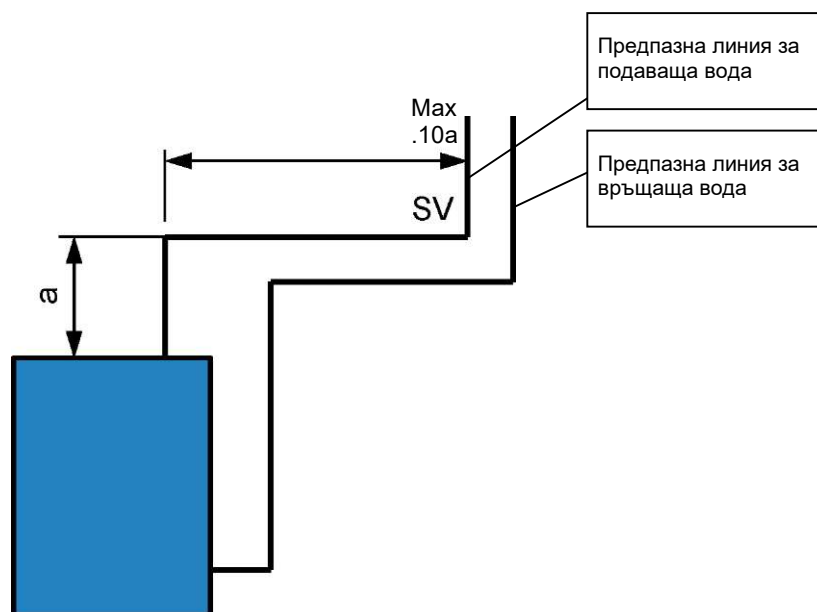


Разширителният съд отворен тип трябва да се монтира на най-високата точка (ниво) на цялата хидравлична система. Никакви вентили не трябва да бъдат инсталирани на подаващата и връщащата предпазни линии между котела и разширителния съд. Предпазните линии трябва да бъдат прикрепени към входящата и изходяща линия на котела на места възможно най-близо до котела, като се използва възможно най-кратък вертикален път между разширителния съд и котела. Манометърът трябва да се монтира на линията за подаващата вода с цел да се следи налягането на водата и да се провери дали има някакъв теч.

Байпасната линия трябва да се монтира между входящите и изходящите тръбни връзки на циркуляционна помпа, за да се позволи максимално подаване на вода, когато циркуляционната помпа е изключена и когато в котела има неизгоряло гориво, особено по време на внезапно спиране на електрическото захранване.

Разширителният съд защитава хидравличната система от високи температури, като позволява свободен обем за разширяване на вода и поддържане на налягането на водата от превишаване на статичното налягане. Разширителният съд може да бъде проектиран в правоъгълна или цилиндрична форма, като съда може да бъде инсталиран в хоризонтална или вертикална позиция в системата.

Фигура 5. Изисквания към разширителния съд



Обемът на разширителния съд може лесно да бъде изчислен по отношение на общия обем на разширение на водата, съдържаща се в цялата система. Ако общият обем на водата в системата е V_s , то обемът на разширителен съд трябва да бъде:

$$V_g = 8 \cdot V_s / 100 \text{ (в литри)}$$

По-практичен начин за определяне обема на разширителния съд е чрез използване на топлинна мощност на котела (Q_k) от гледна точка на мощността в kW. По този начин обемът на разширителен съд може да бъде изчислен като:

$$V_g = 2.15 \cdot Q_k \text{ (в литри)}$$

Оразмеряване на диаметрите на предпазните линии между котела и отворен разширителен съд.

Диаметърът на предпазната линия за подаващата вода може да се определи като:

$$d_{SV} = 15 + 1.5 \sqrt{Q_k} \text{ (mm)}$$

Диаметърът на предпазната линия за връщащата вода може да се определи като:

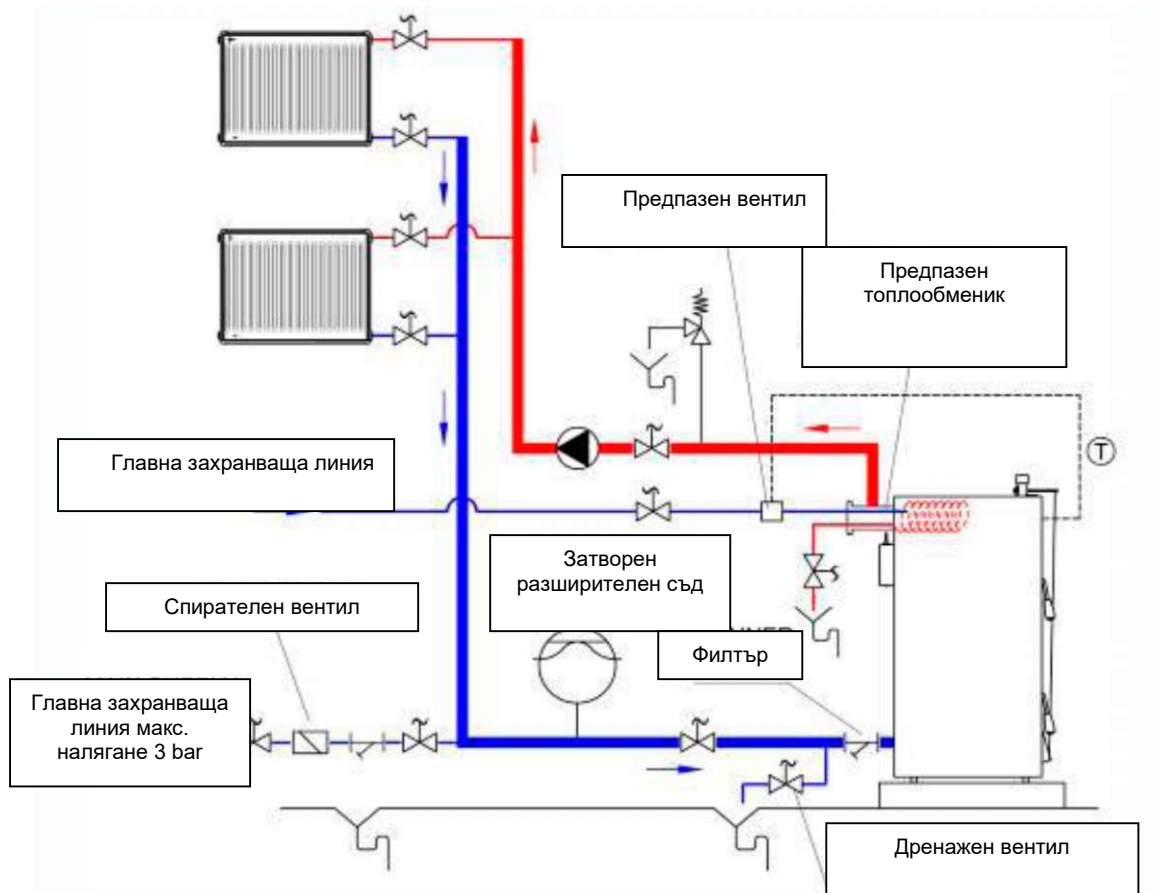
$$d_{SR} = 15 + \sqrt{Q_k} \text{ (mm)}$$

Където Q_k е топлината мощност на котела в kW.

Водогрейните котлите серия Bisolid New K се препоръчва да бъдат инсталирани в хидравлични системи **със ЗАТВОРЕН** разширителен съд.

Примерната принципна хидравлична схема за свързване на чугунен отоплителен котел Bisolid New K към отоплителната инсталация **със ЗАТВОРЕН** разширителен съд е показана на Фигура 6.

Фигура 6. Примерна принципна хидравлична схема със затворен разширителен съд



Примерните хидравлични схеми са само информативни и не могат да бъдат използвани като практически изпълнени хидравлични схеми.

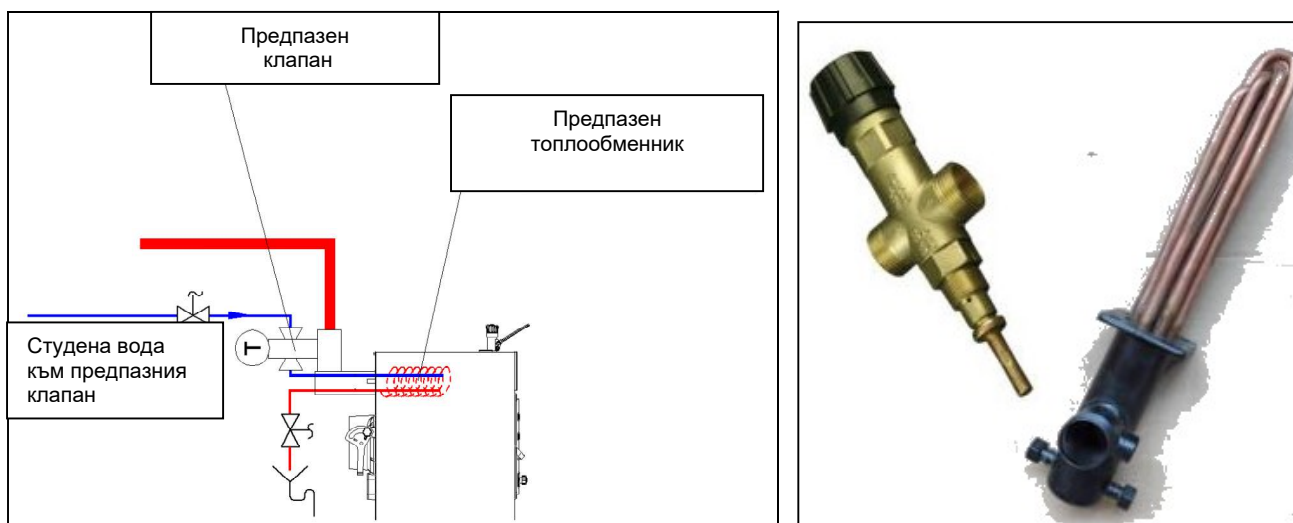
8.4. МОНТАЖ НА ПРЕДПАЗЕН ТОПЛООБМЕННИК СРЕЩУ ПРЕГРЯВАНЕ

За осигуряване на безопасност срещу високи температури на водата в котела и отоплителната система трябва да се монтира охладителна система (предпазен топлообменник) с активиращ клапан.

Предпазният топлообменник включва следните елементи:

- Предпазен топлообменник (медна серпентина, свързана с тръба към подаващата линия).
- Предпазен клапан.
- Спомагателни фитинги/ гъвкав шланг.

Фигура 7. Монтаж на предпазен топлообменник срещу прегряване



Ако температурата на водата в котела превиши 95°C , термостатът на предпазния клапан ще позволи на студената вода от водопровода да тече през серпентината на предпазния топлообменник. Серпентина със студена вода, циркулираща вътре, понижава температурата на котелната вода. Когато температурата на котела падне под безопасното ниво, предпазният клапан затваря циркулацията на студена водопроводна вода и котелът се връща към нормална работа.



Никога не трябва да се подава студена вода направо на входа на котела за решаване на проблеми с прегряването, тъй като това ще доведе до сериозно увреждане на секциите на котела. Такова действие ще прекрати гаранцията на котела!

8.5. ПРИСЪЕДИНЯВАНЕ НА КОТЕЛА КЪМ КОМИНА

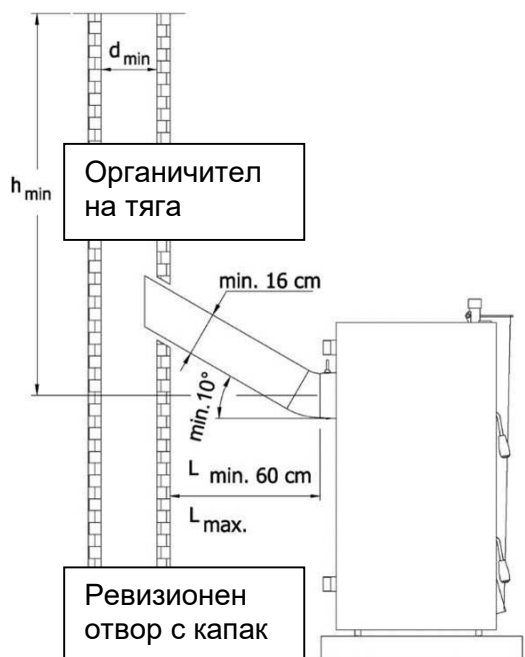
Чугунените водогрейни котли серия Bisolid New K в системите за централно отопление задължително се присъединяват към самостоятелен комин с подходяща коминна тяга, която е основна предпоставка за оптималната работа на котела. Димоотводът между котела и комина трябва да бъде изолиран с помощта на минерална стъклена вата. Димоотводът и комина трябва да бъде изработени от стомана или друг еквивалентен материал, който може да се използва при температури около 400°C .

Всички връзки на системата за отвеждане на димните газове трябва да бъдат плътни и надеждни, за да извърши добро горене и да се постигне висока ефективност. Димоотводът за газовете трябва да бъде свързан към комина, използвайки най-краткия път и в съответствие с размерите, посочени на Фигура 8. Хоризонталните връзки и елементи, които увеличават загубите на налягане като колена трябва да се избягват. Не трябва да се използва като комин вертикална единична стоманена тръба. Коминът трябва да бъде изграден от една вътрешна и една външна повърхност. Външната повърхност може да бъде направена от стомана или тухла. За вътрешната повърхност за комини препоръчваме да се използват елементи от неръждаема стомана за да се предотврати корозия. Пространството между вътрешните и външните повърхности на комина трябва да бъде изолирано, за да се избегне кондензацията на димните газове. На най-ниското ниво на комина, трябва да има ревизонен отвор с капак за почистване, който е необходимо да бъде направен от стомана.



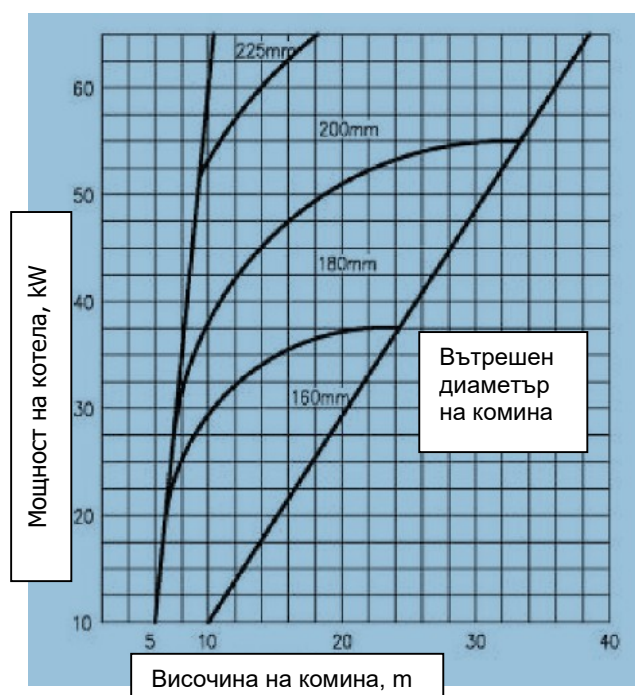
Посочените размери на Фигура 8 са само ориентировъчни. Работната схема зависи от диаметъра, височината, грапавост на стената на комина и температурна разлика между продуктите на горенето и външната температура на въздуха. Препоръчваме използването на комин с вградена метална вложка.

Фигура 8. Препоръчителни размери на комината система



Размерът на дымоотвода и на комина не трябва да бъдат по-малки от размера на фукса за димните газове от котела. Диаграмата на Фигура 9 се препоръчва за оразмеряване на общата височина и минималният вътрешен диаметър на комина, в зависимост от мощността на котела, ако това не е изрично указано в задължителните местни разпоредби.

Фигура 9. Примерна диаграма за оразмеряване на комина

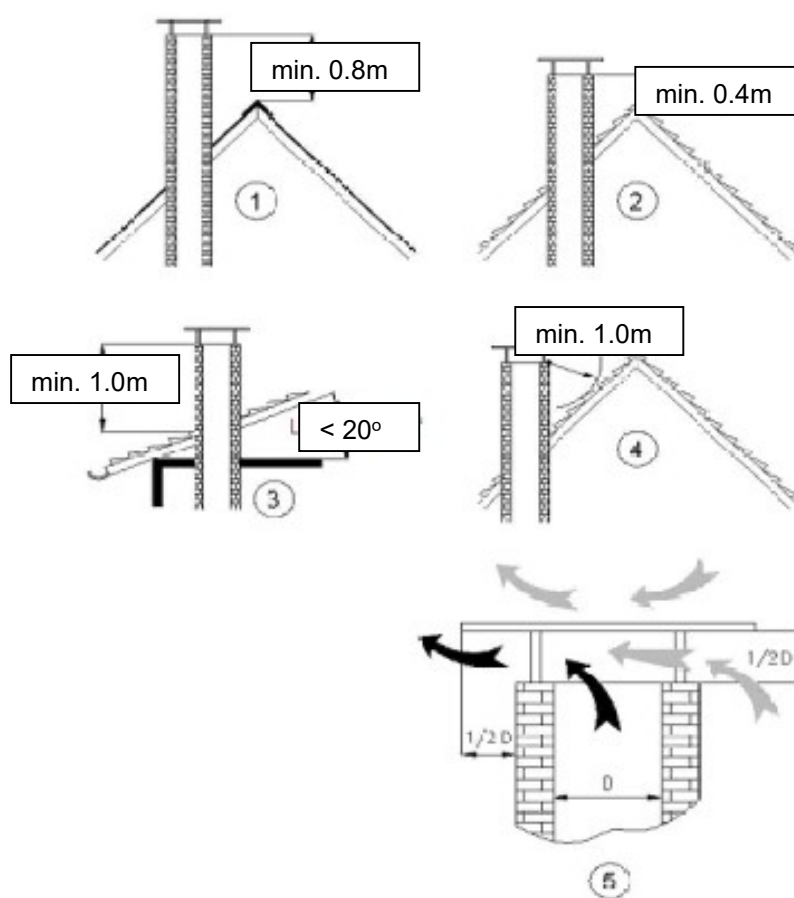




Ако тягата в комина е недостатъчна или комина не е изграден по проект (лоша състояние на конструкцията, без изолация, запушен и т.н.) може да се появят големи проблеми при озгаряне на горивото. В този случай, ние стриктно ви препоръчваме състоянието на комина да се контролира от експерт, като се идентифицира и отстрани всяка нередност. Вашият котел е проектиран да работи с естествена тяга и поради тази причината правилното изграждане, състояние и работата на комина са много важни..

Над покрива на сградата, най-високото ниво на комина трябва да бъде в съответствие с размерите посочени на Фигура 10. Изграждането на външната част на комина трябва да е така, че да се намали вредното влияние на димни газове в атмосферния въздух и да се подобри тягата в комина.

Фигура 10. Изисквания при изграждане на комина, над покрива на сградата



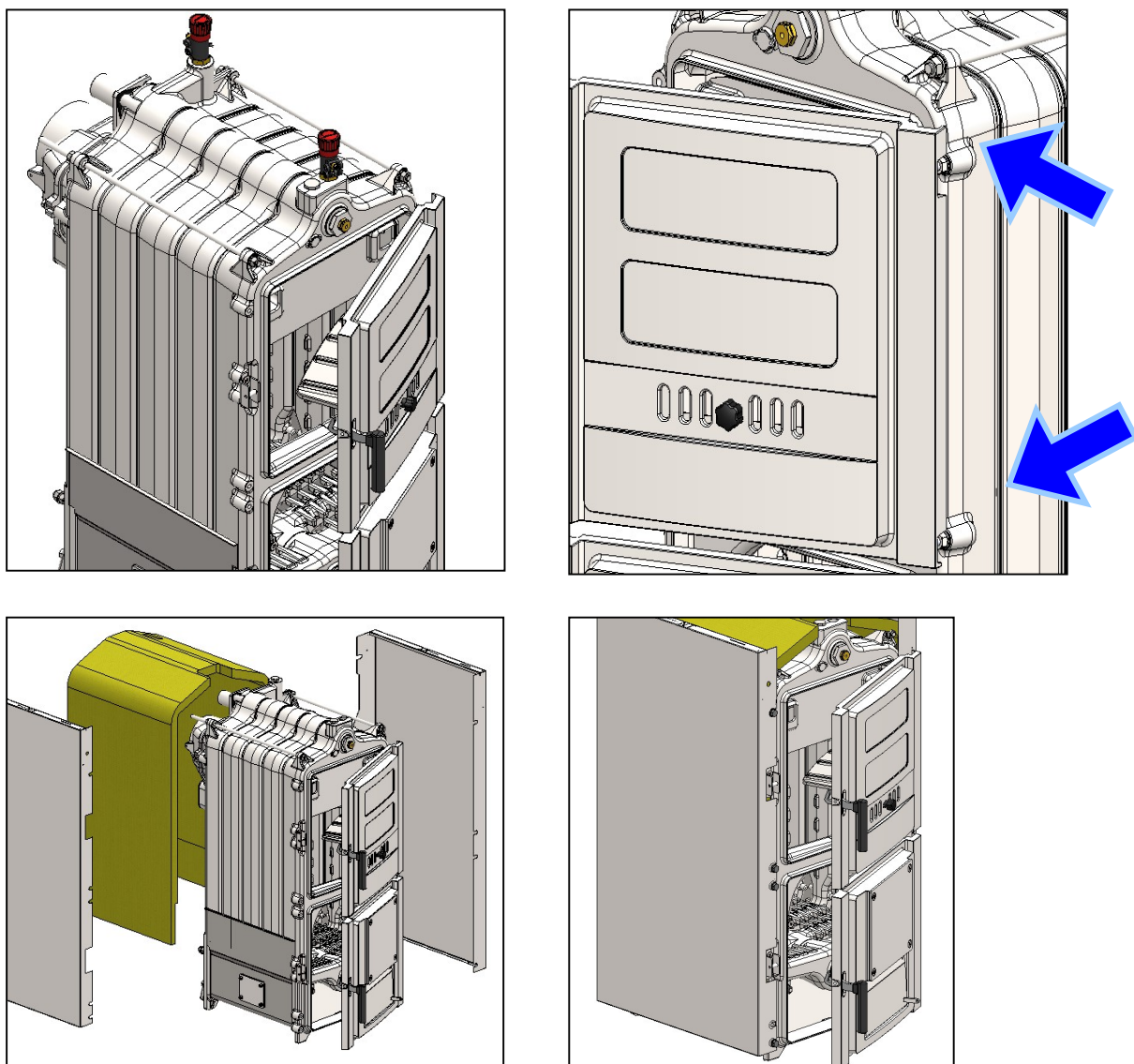
9. ИНСТРУКЦИИ ЗА МОНТАЖ НА КОТЕЛА

9.1. МОНТАЖ НА ПРИНАДЛЕЖНОСТИТЕ КЪМ КОТЕЛА

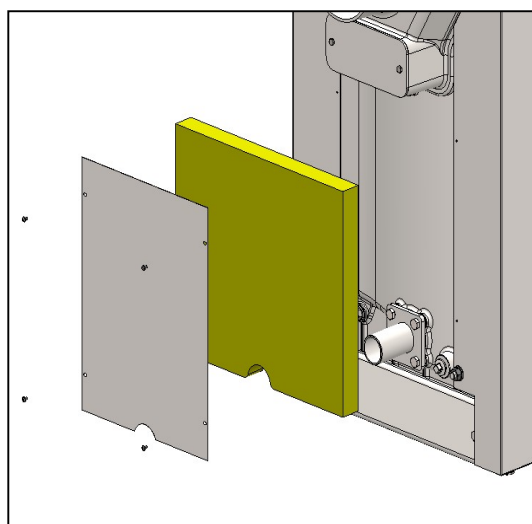
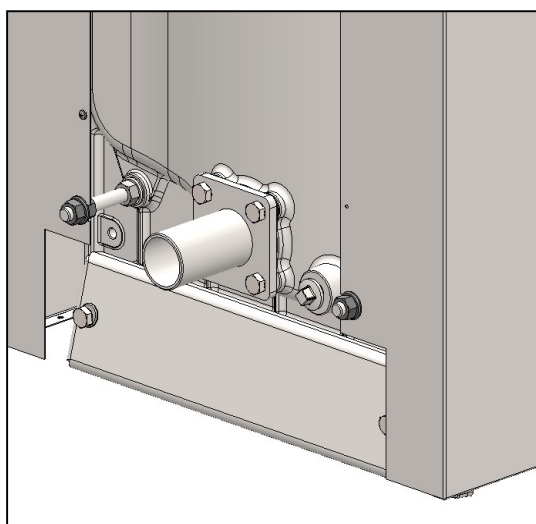
Следващите фигури представят основните инструкции за монтаж на котела и неговите принадлежности, показвайки последователността при монтирането на отделни части, елементи, възли и детайли на котела и неговите аксесоари.

1. Преди да се монтират принадлежностите на котела, препоръчваме да се изградят входните и изходните връзки за водата и да се монтира терморегулатора на мощността в отвора в горната част на котела, заедно с всички елементи на захранващата котела вода. За моделите Bisolid New K7, K8, K9 и K10 монтирайте втори терморегулатор в задната секция. След това захранете цялата система с вода, за да проверите за течове. Започнете да монтирате комплекта принадлежности.
2. Разхлабете малко гайките M10, които държат пантите на предната врата (за да влязат страничните панели).

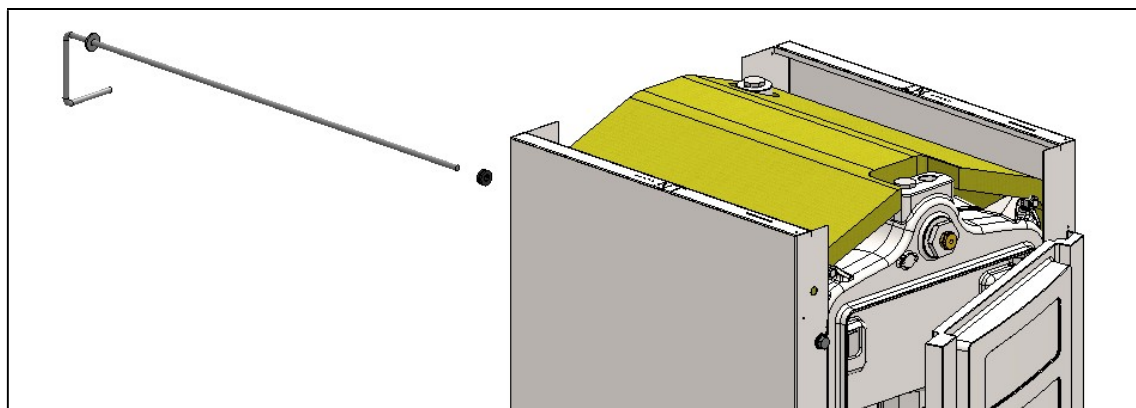
Фигура 11. Инструкции за монтаж на елементите на котел Bisolid New K



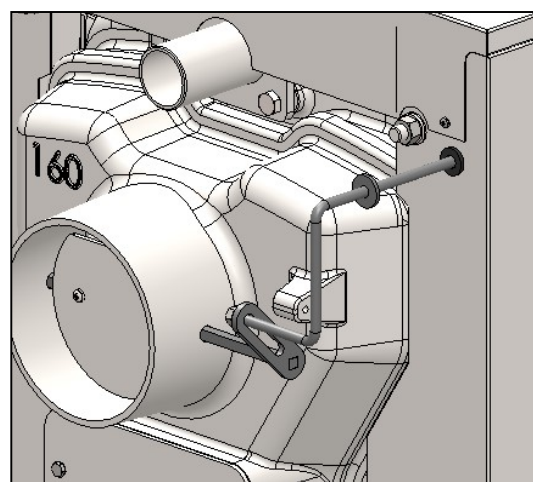
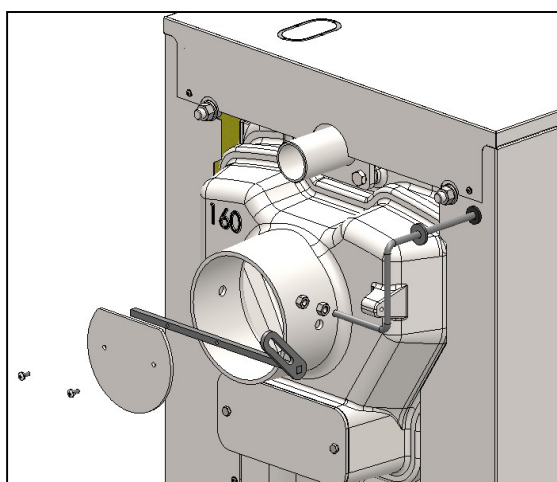
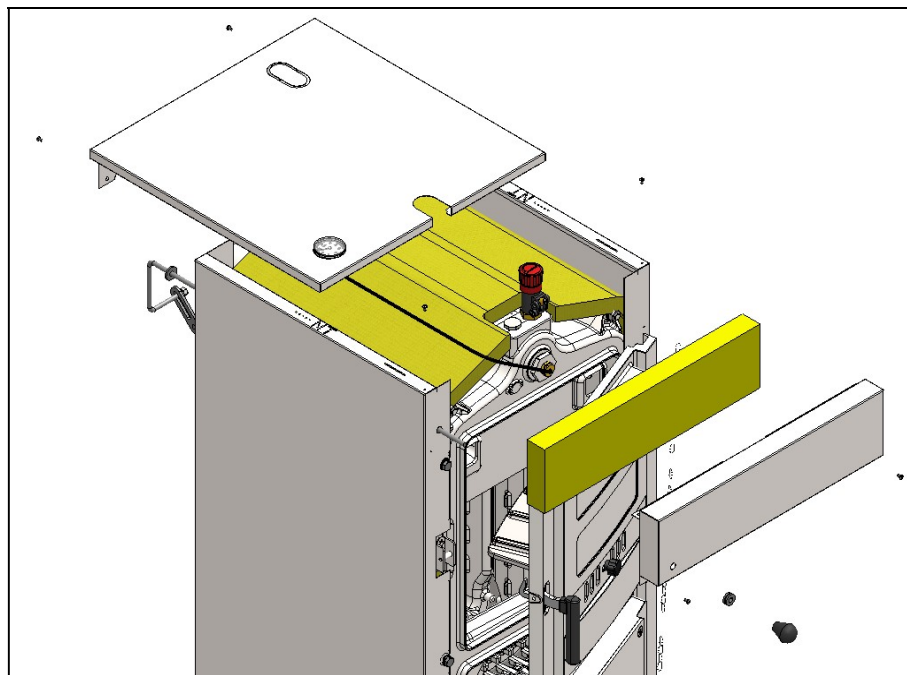
3. Поставете изолацията на корпуса на котела направо върху корпуса. После поставете задния и левия панел. На предната страна на котела използвайте четири броя M10x16 монтажни болтове заедно с шайби M10 за левия страничен панел. За десния панел просто затегнете съществуващите гайки обратно. На задната страна на котела първо поставете една гайка M12, като след поставянето на задното огъване на страничните панели, закрепете с четири шайби M12 и гайки M12 на всеки ъгъл.
4. Монтирайте задната изолационна плоча, след това поставете задния панел с четири броя самонарязващи винтове 4.2x9.5, както е показано по-долу.



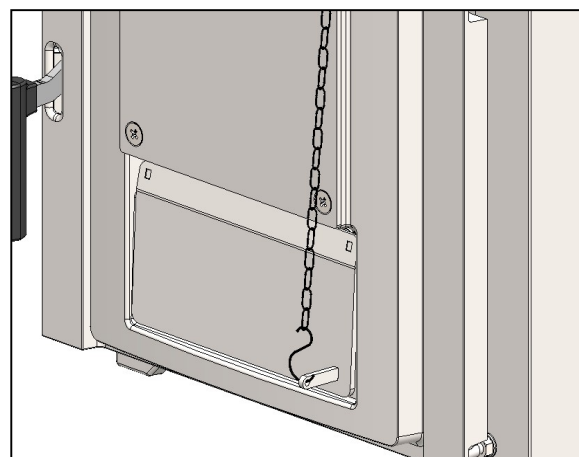
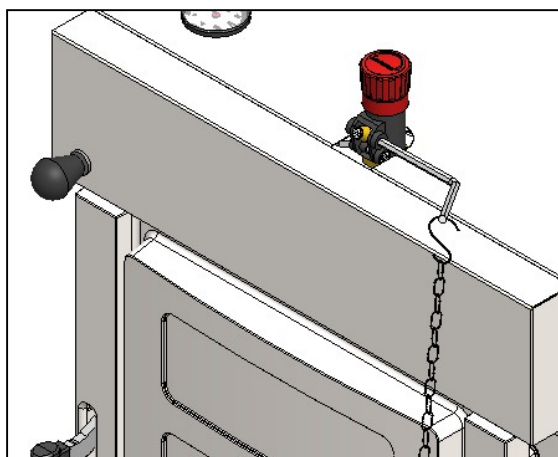
5. Монтирайте регулиращия прът на клапата на дымоотвода. Първо поставете гумените опори в отворите в предната / задната част на капака отляво. Вкарайте пръта през тези отвори.



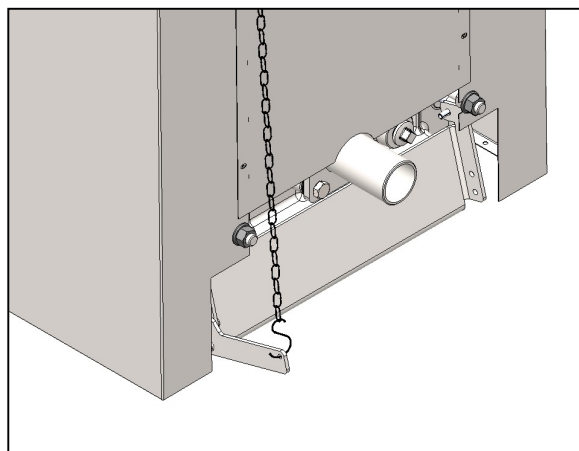
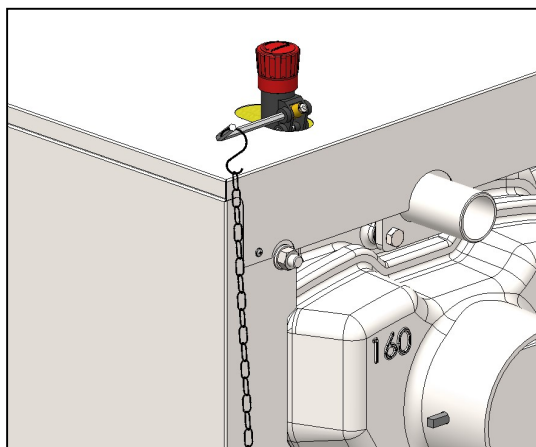
6. Монтирайте предната изолационна плоча в предния панел и поставете предния панел върху страничните панели, закрепени с четири броя самонарязващи винтове с резба 4,2x9,5. Поставете термометъра, доставен с комплекта принадлежности, върху кръглия отвор на горния панел, прикрепете неговия датчик на мястото на предната секция, както е показано по-долу. След това поставете горния панел с четири броя самонарязващи винтове 4.2x9.5.
7. Поставете ръкохватката за управление на клапата на дымоотвода отпред на пръта за дымоотвода.
8. Монтирайте възела на клапата на дымоотвода. Прекарайте правоъгълния прът, който ще поддържа клапата на дымоотвода, през отворите на фукса на комина. След това закрепете клапата на дымоотвода върху този правоъгълен прът с доставените монтажни винтове. Направете връзката между клапата на дымоотвода и пръта на клапата, както е показано на следващите фигури.



9. Поставете L - образното рамо, снабдено с термостатичен регулатор в предназначения за него отвор и го закрепете с неговия оригинален винт. Прикрепете единия край на веригата към края на рамото. Прикрепете другия край на веригата към основната клапа за въздух, както е показано на следващите фигури. Окончателното регулиране на веригата се извършва при първото запалване на котела.



10. За втория терморегулатор върху задната секция следвайте същата процедура като в обяснението по-долу и показаните фигури. Окончателното регулиране на веригата се извършва при първото запалване на котела.

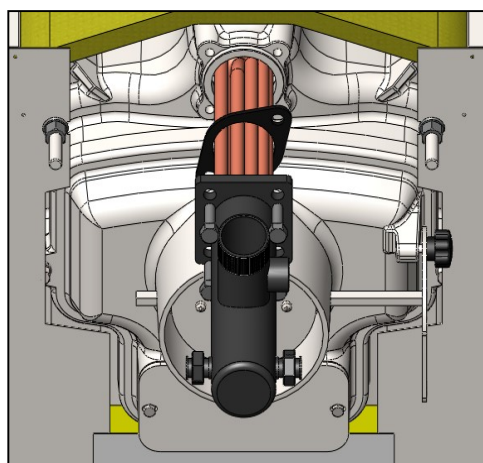
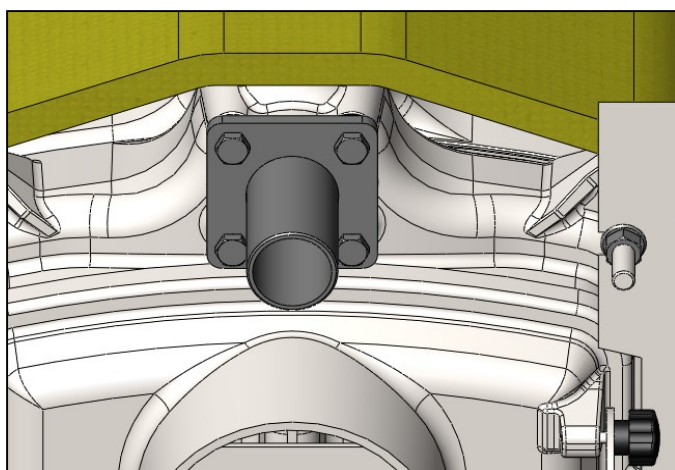


9.2.1. МОНТАЖ НА ПРЕДПАЗНИЯ ТОПЛООБМЕННИК

Следващите фигури представят основните инструкции за монтаж на предпазния топлообменник срещу прегряване на котела.

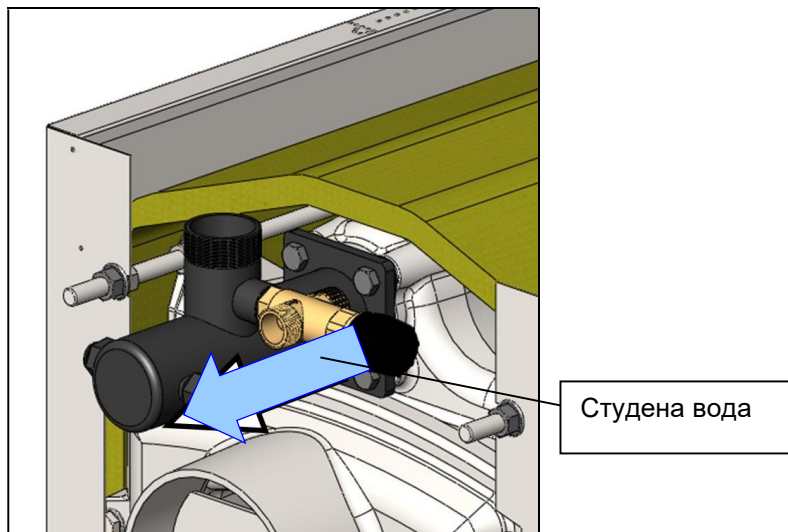
1. Демонтирайте съществуващите изходящи тръби, закрепени към котела. Монтирайте предпазния топлообменник към подаващия отвор в задната секция чрез тръбен съединител 1 1/2", както е показано на следващите фигури. Използвайте същото уплътнение на фланеца и анкерните болтове, които са останали след изваждането на оригиналните изходящи тръби.

Фигура 12. Инструкции за монтаж на предпазния топлообменник

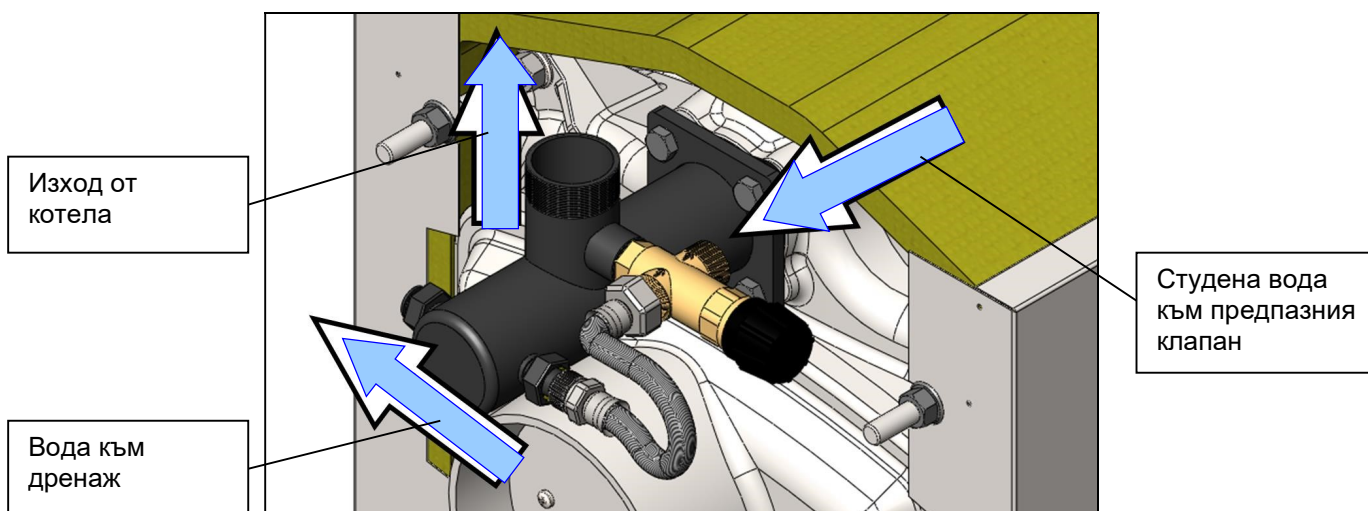


РЪКОВОДСТВО ЗА МОНТАЖ, ЕКСПЛОАТАЦИЯ И ПОДДРЪЖКА

2. Поставете предпазния клапан в корпуса с размер $\frac{1}{2}$ " в линията за подаване на гореща вода на предпазния топлообменник, както е показано на следващата фигура. Обърнете внимание на посоката на потока на студената водопроводна вода през предпазния клапан. Тя е посочена върху месинговия корпус на предпазния клапан.



3. Има два отвора с размер $\frac{1}{2}$ " за входа и изхода за водопроводната вода на предпазния топлообменник. Тези отвори са заварени към медната серпентина на топлообменника. Свържете изхода на предпазния клапан към единия от тези два отвора $\frac{1}{2}$ " с помощта на гъвкавия шланг, който е доставен с комплекта.
4. Свържете студената водопроводна вода към входа на клапана. Източете другия (за гореща водопроводна вода) изход на предпазния топлообменник.



Монтажът, поддръжката и сервизното обслужване на отоплителния котел, спомагателното топлотехническо оборудване и отоплителната инсталация се извършват само от квалифицирани и обучени техници.



Когато извършвате монтаж на котела и отделните елементите за безопасност и управление не забравяйте монтажните работи да отговарят на принципите на безопасност на труда.

10. ИНФОРМАЦИЯ ЗА ОПАЗВАНЕ НА ЗДРАВЕТО И БЕЗОПАСНОСТТА

10.1. КОНТРОЛ НА ВЕЩЕСТВА ОПАСНИ ЗА ЗДРАВЕТО НА ПОТРЕБИТЕЛЯ

По долу е представена информация за видовете материали и къде са използвани в този котел.

1. БОИ:

Черен грунд с общо предназначение	НЕ Е ИЗПОЛЗВАН
Високотемпературно черно покритие	Секции
Дънна плоча на котелното тяло	
Прахово боядисване	Всички външни капаци

2. ИЗОЛАЦИЯ И УПЛЪТНЕНИЯ

Изоляционен панел с минерална вата	НЕ Е ИЗПОЛЗВАН
Изоляционен панел със стъклена вата (алуминиева облицовка)	Секции
Въже и лента от фибростъкло	Фукс на димоотвод
Панел от керамични влакна	Предна врата
SFC без полиуретанова пяна	Предна врата
Огнеупорни тухли	НЕ Е ИЗПОЛЗВАН
Азбестови продукти	НЕ СА ИЗПОЛЗВАНИ
	НЕ СА ИЗПОЛЗВАНИ

3. УПЛЪТНИТЕЛИ

Оловен миниум	Нипели
Керамично/минерално уплътнение	Тръбни фланци
Ленени уплътнения за водни връзки	Бандажиране на секции
Сив херметик за връзките	Връзки между секции
Огнеупорен цимент	НЕ Е ИЗПОЛЗВАН
Херметик за газови връзки	НЕ Е ИЗПОЛЗВА

Бои, уплътнители, сив херметик, панели от керамични влакна:

1. Тези материали съдържат органични разтворители и трябва да се използват в добре проветрявани места, далеч от открит пламък. Да не се допуска контакт с кожата, очите, вдишване или поглъщане.
2. Използвайте защитен крем или ръкавици за защита на кожата и очила, за да предпазите очите от случайни контакти.
3. Малки количества от тях могат да се отстранят от дрехите или кожата с вещества за отстраняване на бои или продукти за почистване на ръцете.
4. При вдишване изведете пострадалия на чист въздух, при поглъщане почистете устата с чиста вода и пийте прясна вода, но не предизвиквайте повръщане. При попадане в очите, изплакнете с чиста вода и потърсете медицинска помощ.

Устройства под налягане:

1. Избягвайте контакт с елементите на отоплителната система под налягане по време на работа на котела. Тези опасни елементи са следните:

- Котелни секции.
 - Входните и изходните тръбни връзки на котела.
 - Линиите за безопасност.
 - Устройствата за изпускане на налягането, монтирани на отоплителната система.
2. Никога не се опитвайте да източвате вода от отоплителната система, когато котелът работи.
 3. Никога не подавайте директно студена вода за охлаждане на котел по някаква причина, когато котелът е горещ.

Повърхности с висока температура:

Избягвайте контакта с елементи и повърхности, които са с висока температура (работни повърхности), които са опасни за човека, напр. като:

1. Предна горна врата на котела.
2. Врата в предната секция.
3. Подаваща и връщаща линия за вода (дори да са изолирани), линии за безопасност.
4. Клапа за димните газове.
5. Връзка между края на димохода и комина.
6. Циркулационните помпи, разширителните съдове.

Горещи димни газове:

1. При отваряне на предната врата за зареждане с гориво може да има малко изпускане на газ. Никога не вдишвайте този газ.
2. При добавяне на твърдо гориво, когато има активно огнище в горивната камера, пазете ръцете и лицето си. Ако е необходимо, носете предпазни ръкавици.

Запалено гориво:

1. Не изваждайте гориво от горивната камера, докато то все още гори.
2. Не се опитвайте да гасите горящо гориво с вода или други течности.
3. Не оставяйте предната врата и вратата в предната секция отворени, когато има огън в горивната камера.
4. За да намалите или загасите огъня, затворете входните отвори за въздуха и изхода за димни газове.
5. Този котел може да се зарежда само с твърди горива, чиито характеристики са посочени в раздел Технически данни. Никога не използвайте друго твърдо гориво, което би било вредно за конструкцията на котелните секции, както и никакви течни или газообразни горива.

11. ОСТРАНЯВАНЕ НА НЕИЗПРАВНОСТИ

Неизправност	Причина	Решение
Котелът не може да достигне номинална мощност	Неуплътнен капак на долна вратичка за пепел	Да се дозатегнат крепежните елементи на вратичката за пепел, при необходимост- да се подмени уплътнението
	Неуплътнен капак на вратичката за полагане на гориво (горната врата)	Да се извърши контролен преглед на уплътняващите шнурове, да се коригира тяхното позициониране, евентуално да се извърши подмяната им
	Не е осигурена достатъчна тяга на комина	Да се извърши контролен преглед за тягата на комина и да се предприемат мерки за нейното коригиране
	Използваното гориво е с ниска калоричност	Да се използва предписаният тип гориво с подходяща калоричност, особено при ниски външни температури
	Наличие на катран по повърхността на топлообменика	Почистете редовно топлообменика с инструмента за почистване - шомпол
Мощността на котела не подлежи на регулиране	Неуплътнени вратички за полагане на гориво и за отстраняване на пепелта	Да се извърши контролен преглед на уплътняващите шнурове, да се коригира тяхното позициониране, евентуално да се извърши подмяната им
	Прекомерна тяга на комина	Да се притвори коминната клапа, евентуално да се извърши контролен преглед на тягата на комина и да се предприемат мерки за нейното коригиране
Висока температура в котела и същевременно ниска температура на водата в отоплителните тела. Завиране на водата в котела	Голямо хидравлично съпротивление на отоплителната система, особено на самостоятелната система	Да се извърши почистване на системата с промиване, евентуално да се инсталира циркулационна помпа
	Прекомерна тяга на комина	Да се намали тягата като се използва коминната клапа
	Използвано е гориво, което е с високо съдържание на влага	Използвайте гориво с посочените в ръководството характеристики
	Ниска температура на подаващата вода	Опитайте се да експлоатирате котела с температура на димните газове на стойност от 160 K над температурата на околната среда
	Долната врата на котела не е добре и правилно уплътнена при затваряне	Проверете уплътнението на долната врата или го заменете с ново

РЪКОВОДСТВО ЗА МОНТАЖ, ЕКСПЛОАТАЦИЯ И ПОДДРЪЖКА

	Не функционира уреда за показание на температурата	Проверете изправността на уреда
	Циркулационната помпа не работи или е блокирана циркулацията на водата (напр. затворен вентил)	Проверете системата за циркулация и особено водната помпа
	Наличие на въздух в отоплителната инсталация	Обезвъздушете отоплителната инсталация

В останалите случаи, отстраняването на евентуалните неизправности и повреди следва да се извърши от производителя или от оторизирана сервизна фирма.

Доставчик:	
Адрес:	
гр.	
ул.	
Tel.:	
Fax.:	
http://	

Запазваме си правото на технически промени!