

Unilift KP 150, KP 250, KP 350

Installation and operating instructions



Unilift KP 150, KP 250, KP 350
Installation and operating instructions
Other languages
<http://net.grundfos.com/qr/i/96894217>

be
think
innovate

GRUNDFOS 

Unilift KP 150, KP 250, KP 350

English (GB)	
Installation and operating instructions	5
Български (BG)	
Упътване за монтаж и експлоатация	19
Čeština (CZ)	
Montážní a provozní návod	40
Deutsch (DE)	
Montage- und Betriebsanleitung	54
Dansk (DK)	
Monterings- og driftsinstruktion	74
Eesti (EE)	
Paigaldus- ja kasutusjuhend	88
Español (ES)	
Instrucciones de instalación y funcionamiento	102
Suomi (FI)	
Asennus- ja käyttöohjeet	118
Français (FR)	
Notice d'installation et de fonctionnement	132
Ελληνικά (GR)	
Οδηγίες εγκατάστασης και λειτουργίας	149
Hrvatski (HR)	
Montažne i pogonske upute	169
Magyar (HU)	
Telepítési és üzemeltetési utasítás	183
Italiano (IT)	
Istruzioni di installazione e funzionamento	197
Lietuviškai (LT)	
Įrengimo ir naudojimo instrukcija	214
Latviešu (LV)	
Uzstādīšanas un ekspluatācijas instrukcija	228
Nederlands (NL)	
Installatie- en bedieningsinstructies	242
Polski (PL)	
Instrukcja montażu i eksploatacji	259

Português (PT)	
Instruções de instalação e funcionamento	275
Română (RO)	
Instrucțiuni de instalare și utilizare	291
Srpski (RS)	
Uputstvo za instalaciju i rad	306
Svenska (SE)	
Monterings- och driftsinstruktion	320
Slovensko (SI)	
Navodila za montažo in obratovanje	334
Slovenčina (SK)	
Návod na montáž a prevádzku	348
Türkçe (TR)	
Montaj ve kullanım kılavuzu	362
Українська (UA)	
Інструкції з монтажу та експлуатації	376
中文 (CN)	
安装和使用说明书	396
Bahasa Indonesia (ID)	
Petunjuk pengoperasian dan pemasangan	409
Macedonian (MK)	
Упатства за монтирање и ракување	423
(AR) العربية	
تعليمات التركيب و التشغيل	442
Appendix A	456

Български (BG) Упътване за монтаж и експлоатация

Превод на оригиналната английска версия

Съдържание

1. Обща информация	19
1.1 Предупредителни текстове за опасност	19
1.2 Бележки	20
2. Получаване на продукта	20
2.1 Оглед на продукта	20
3. Инсталиране на продукта	20
3.1 Местоположение	20
3.2 Механичен монтаж	22
3.3 Електрическо свързване	25
4. Стартиране на продукта	27
4.1 Unilift KP-A	27
4.2 Unilift KP-AV	27
4.3 Unilift KP-M	27
5. Продуктова информация	28
5.1 Употреба по предназначение	28
5.2 Изпомпвани течности	28
5.3 Идентификация	30
6. Сервизно обслужване на продукта	31
6.1 Поддръжка на продукта	31
6.2 Почистване на помпата	31
6.3 Сервизни комплекти	34
6.4 Замярени помпи	34
7. Откриване на неизправности в продукта	36
8. Технически данни	38
8.1 Температура за съхранение	38
8.2 Работни условия	38
8.3 Ниво на звуково налягане	38
9. Бракуване на продукта	38

1. Обща информация



Прочетете настоящия документ, преди да инсталирате продукта. Монтажът и експлоатацията трябва да отговарят на местната нормативна уредба и утвърдените правила за добра практика.

Този уред може да се използва от деца на 8 и повече години и лица с физически, сетивни или умствени увреждания или липса на опит и познания, ако са под надзор или им е проведено обучение относно безопасното използване на продукта и ако разбират свързаните с него опасности.



Не се допуска деца да си играят с уреда.

Почистването и поддръжката на продукта от потребителя не трябва да се извършва от деца без надзор.

1.1 Предупредителни текстове за опасност

В инструкциите за монтаж и експлоатация, инструкциите за безопасност и сервизните инструкции на Grundfos може да се появяват символите и предупредителните текстове за опасност по-долу.



ОПАСНОСТ

Обозначава опасна ситуация, която ще доведе до смърт или тежки наранявания, ако не бъде избегната.



ПРЕДУПРЕЖДЕНИЕ

Обозначава опасна ситуация, която може да доведе до смърт или тежки наранявания, ако не бъде избегната.



ВНИМАНИЕ

Обозначава опасна ситуация, която може да доведе до леки или средни наранявания, ако не бъде избегната.

Предупредителните текстове за опасност са структурирани по следния начин:

СИГНАЛИЗИРАЩА ДУМА

Описание на опасността



Последствия от пренебрегването на предупреждението

- Действия за избягване на опасността.

1.2 Бележки

В инструкциите за монтаж и експлоатация, инструкциите за безопасност и сервизните инструкции на Grundfos може да се появяват символите и бележките по-долу.



Съблюдавайте тези инструкции при работа с взривобезопасни продукти.



Син или сив кръг с бял графичен символ обозначава, че трябва да се предприеме действие.



Червен или сив кръг с диагонална лента, обикновено с черен графичен символ, обозначава, че определено действие трябва да не се предприема или да бъде преустановено.



Неспазването на тези инструкции може да доведе до неизправност или повреда на оборудването.



Съвети и препоръки, които улесняват работата.

2. Получаване на продукта

ПРЕДУПРЕЖДЕНИЕ Падащи предмети



Смърт или тежки наранявания

- При разпаковането поддържайте продукта в устойчиво положение.
- Носете лични предпазни средства.

2.1 Оглед на продукта

Проверете дали полученият продукт съответства на поръчката.

Проверете дали напрежението и честотата на продукта съответстват на тези на мястото за монтаж.

3. Инсталиране на продукта

ВНИМАНИЕ

Токсични материали

Може да доведе до леки или средни наранявания



- Продуктът ще бъде класифициран като замърсен, ако се използва за течност, която е вредна за здравето или е токсична.
- Носете лични предпазни средства.



Инсталирането трябва да се извършва от специално обучени лица и според местните разпоредби.



Според EN 60335-2-41/A2:2010 този продукт с 5 м захранващ кабел може да се използва само за приложение в закрити помещения.

3.1 Местоположение

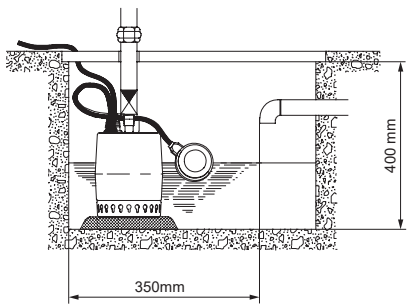


Винаги трябва да има поне 3 м свободен кабел над нивото на течността. Това ограничава дълбочината на монтажа до 7 м за помпи с 10 м кабел и до 2 м за помпи с 5 м кабел.

3.1.1 Минимално пространство за Unilift KP-A

Шахтата, басейнът или резервоарът трябва да са оразмерени съобразно съотношението между притока на вода в шахтата, басейна или резервоара и производителността на помпата.

Когато помпата се инсталира с постоянен монтаж и поплавков превключвател, минималните размери на шахтата, басейна или резервоара трябва да бъдат според показаното на фиг. Минимални монтажни размери, Unilift KP-A, за да се осигури свободен ход на поплавковия превключвател. Поплавковият превключвател се настройва до минималната дължина на свободния кабел. Вж. раздел Нива за стартиране и спиране.

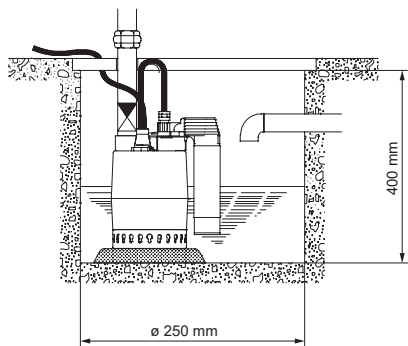


TM034445

Минимални монтажни размери, Unilift KP-A

3.1.2 Минимално пространство за Unilift KP-AV

За помпи с вертикален превключвател за ниво минималните монтажни размери на шахтата, басейна или резервоара трябва да са според показаното на фиг. Минимални монтажни размери, Unilift KP-AV.



TMO11109

Минимални монтажни размери, Unilift KP-AV

3.1.3 Минимално пространство за Unilift KP-AV

Не се изискват размери, по-големи от физическите размери на помпата. Вижте Unilift KP-AV Unilift KP-M в приложението.

3.2 Механичен монтаж

ОПАСНОСТ

Електрически удар

Смърт или тежки наранявания



- Преди да започнете работа по продукта, изключете ел. захранването.
- Трябва да е сигурно, че захранването не може да бъде включено случайно.

ВНИМАНИЕ

Остър елемент

Може да доведе до леки или средни наранявания



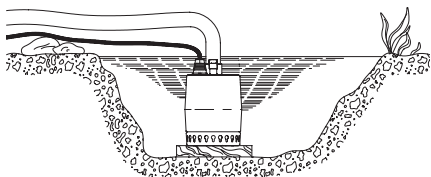
- Носете лични предпазни средства.
- Уверете се, че няма възможност от случаен контакт на хора с работното колело на помпата.



Не монтирайте помпата така, че да виси на електрическия си кабел или изходната тръба.

3.2.1 Фундамент

Поставете помпата върху плоча или на тухли, така че по входната решетка да няма тиня, кал и други подобни замърсявания. Вж. фиг. Помпа, положена върху плоча.



TMO01549

Помпа, положена върху плоча

3.2.2 Повдигане на помпата



Не дърпайте и не повдигайте продукта чрез захранващия кабел.

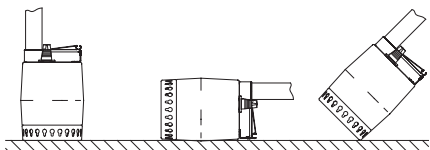
Повдигайте помпата с помощта на дръжката ѝ. Не повдигайте помпата чрез захранващия кабел или изходната тръба или маркуча.

Ако помпата се инсталира в кладенец или резервоар, спускате я и я повдигайте със стоманено въже или верига, прикрепени към дръжката на помпата.

3.2.3 Позициониране на помпата

Unilift KP-A и Unilift KP-M могат да се използват във вертикално положение с изходния отвор насочен нагоре. Помпите могат също така да се използват и в хоризонтално или наклонено положение, като изходният отвор трябва да е най-високата точка. Вж. фиг. Как да разположим Unilift KP-A и Unilift KP-M.

По време на работа смукателната решетка трябва винаги да е изцяло покрита от работната течност.



TMO01548

Как да разположим Unilift KP-A и Unilift KP-M



Винаги поставяйте Unilift KP-AV във вертикално положение.

Когато бъдат свързани тръбата или маркучът, поставете помпата в работното ѝ положение.

Разположете помпата така, че входният ѝ отвор да не бъде изцяло или частично запушван от тиня, кал и други подобни замърсявания.

В случай на постоянен монтаж шахтата трябва да се почисти от тиня, чакъл и подобни, преди да бъде монтирана помпата.

3.2.4 Тръбна връзка

Монтирайте изходната тръба или маркуч в изходния отвор Rp 1 1/4. Стоманените тръби могат да се завинтват направо в изходния отвор на помпата.

За дългосрочно инсталиране към изходната тръба монтирайте холендер за улесняване на монтажа и демонтажа. Ако се използва маркуч, монтирайте холендер за маркуч.

При дългосрочна инсталация с превключвател за ниво монтирайте възвратен вентил към изходната тръба или маркуч.

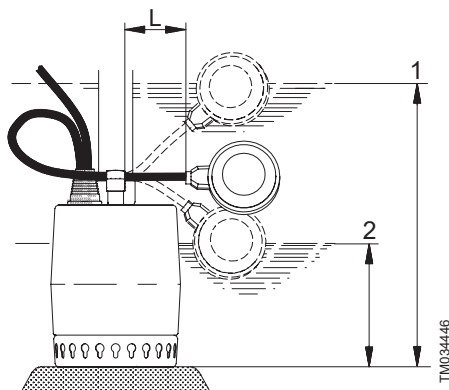
3.2.5 Нива за стартиране и спиране

Unilift KP-A

За помпи с поплавъков превключвател разликата в нивата за стартиране и спиране може да се настрои, като се промени свободната дължина на кабела между дръжката на помпата и поплавъковия превключвател.

- Увеличена дължина на свободния кабел ще даде по-малко стартирания и спирания и по-голяма разлика между нивата.
- Намалена дължина на свободния кабел ще даде по-чести стартирания и спирания и малка разлика между нивата.

Нивото за спиране трябва да е над входния отвор на помпата, за да не засмуче тя въздух.



Нива за стартиране и спиране, Unilift KP-A

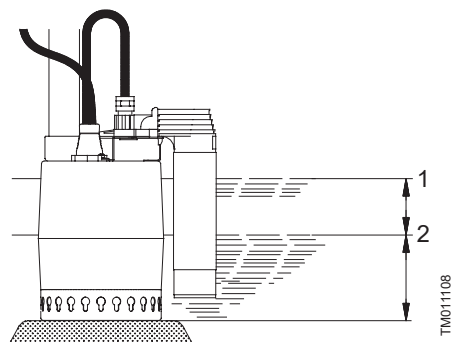
Поз.	Описание
1	Стартиране
2	Спиране

Нива за стартиране и спиране на Unilift KP-A

Тип на помпата	Минимална дължина на кабела (L):		Максимална дължина на кабела (L):	
	70 mm	150 mm	70 mm	150 mm
Стартиране	Спиране	Стартиране	Спиране	
	[mm]	[mm]	[mm]	[mm]
KP 150 A	290	140	335	100
KP 250 A	300	150	345	110

Unilift KP-AV

Разликата в нивата за помпи с вертикален превключвател за ниво не може да бъде настройвана. Нивата за стартиране и спиране са показани на фиг.. Нива за стартиране и спиране, Unilift KP-AV.



Нива за стартиране и спиране, Unilift KP-AV

Поз.	Описание
1	Стартиране
2	Спиране

Тип на помпата	Вертикален превключвател за ниво	
	Стартиране [mm]	Спиране [mm]
Unilift KP 150 AV	180	100
Unilift KP 250 AV	190	110

3.3 Електрическо свързване

ОПАСНОСТ

Електрически удар

Смърт или тежки наранявания



- Преди да започнете работа по продукта, изключете ел. захранването.
- Трябва да е сигурно, че захранването не може да бъде включено случайно.

ОПАСНОСТ

Електрически удар

Смърт или тежки наранявания



- Инсталацията трябва да е оборудвана с дефектнотокова защита (RCD) с ток на изключване под 30 mA.

ОПАСНОСТ

Електрически удар

Смърт или тежки наранявания



- Уверете се, че доставеният с продукта захранващ щепсел отговаря на местните нормативни разпоредби.
- Щепселът трябва да е със същата система за предпазно заземяване (PE) като електрическият контакт. Ако не е така, използвайте подходящ адаптер, ако това е допустимо според местните разпоредби.

ОПАСНОСТ

Електрически удар

Смърт или тежки наранявания



- Захранващи кабели без щепсел трябва да се свързват към прекъсвач на електрозахранването, вграден във фиксираната кабелна инсталация съгласно местните правила за окабеляване.



Електрическото свързване трябва да се извършва от квалифицирано лице в съответствие с местните правила и разпоредби.



В зависимост от местните разпоредби, трябва да се използва помпа с най-малко 10 м захранващ кабел, ако помпата ще се използва като преносима за различни приложения.

Уверете се, че продуктът е подходящ за напрежението и честотата на електрическото захранване, подадено на обекта. Напрежението и честотата са означени на табелката с данни на помпата.

Помпата трябва да се свърже към външен главен прекъсвач. Ако помпата не е монтирана в близост до прекъсвача, то той трябва да бъде с възможност за заключване.

Трифазните помпи трябва да се свързват към външен прекъсвач за защита на двигателя. Номиналният ток на прекъсвача на защитната верига на двигателя трябва да съответства на електрическите данни, обозначени на табелката с данни на помпата.

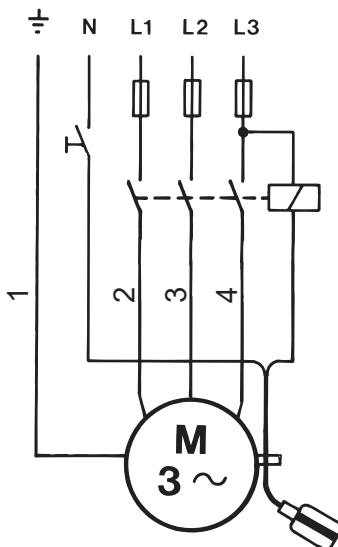
Ако към трифазна помпа е свързан прекъсвач за ниво, електрическият прекъсвач за защита на двигателя трябва да е с магнитно задействане.

Монофазните и трифазните помпи са оборудвани с термична защита срещу претоварване и не изискват допълнителна защита за двигателя. С изключение на Unilift KP 350, 3 x 200 V, 50 Hz, които трябва да бъдат свързани към защитен прекъсвач за двигателя.



Ако се претовари, двигателят ще спре автоматично. Когато двигателят се охлади до нормална температура, той се рестартира автоматично.

Трифазните помпи с поплавъков прекъсвачел (Unilift KP-A) трябва да бъдат свързани към захранването чрез контактор. Вижте фиг. Електрическа схема.



Електрическа схема

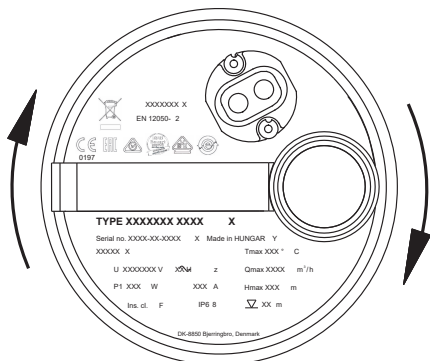
Поз.	Описание
1	Жълто и зелено
2	Синьо
3	Кафяво
4	Черно

3.3.1 Проверка на посоката на въртене

Само за трифазни помпи

При всяко свързване на помпата към нова инсталация проверявайте посоката на въртене.

1. Поставете помпата на равна повърхност.
2. Включете и изключете помпата.
3. Наблюдавайте помпата след стартирането. Ако помпата трепне леко по посока на часовниковата стрелка, вж. фиг. Посока на въртене, посоката на въртене на двигателя е правилна. Ако тласъкът е обратно на часовниковата стрелка, разменете две фази на електрозахранването.



TM034482

Посока на въртене

Ако помпата е свързана към тръбна система, проверете посоката на въртене по следния начин:

1. Включете помпата и проверете количеството на водата.
2. Спрете помпата и разменете две фази на електрозахранването.
3. Включете помпата и проверете количеството на водата.
4. Спрете помпата.
5. Сравнете резултатите, записани в точки 1 и 3. Най-голямото количество вода показва правилната посока на въртене.

4. Стартиране на продукта

ОПАСНОСТ

Електрически удар

Смърт или тежки наранявания



- Не използвайте помпата в плувни басейни, градински езера или подобни места, когато има хора във водата.



Помпата може да се пусне за кратко, за да се провери посоката на въртене, без да е потопена в работната течност.

1. Преди да стартирате помпата, проверете дали смукателната решетка е монтирана на помпата и дали е потопена в работната течност.
2. Отворете спирателния кран, ако е монтиран такъв, и проверете настройката на превключвателя за ниво.

4.1 Unilift KP-A

Помпата ще се стартира и спира автоматично в зависимост от нивото на течността и дължината на кабела на поплавъковия превключвател.

Принудителна работа

Ако помпата се използва за източване на течност под нивото на изключване на поплавъковия превключвател, той може да се задържи на по-високо ниво, като се прикрепи към изходната тръба.

При принудителна работа проверявайте редовно нивото на течността, за да се избегне работа на сухо.

4.2 Unilift KP-AV

Помпата се стартира и спира автоматично в зависимост от нивото на течността.

4.3 Unilift KP-M

Помпата се стартира и спира през външен превключвател.

За да се избегне работа на сухо, проверявайте редовно нивото на течността по време на работа, например посредством външно следене на нивото.

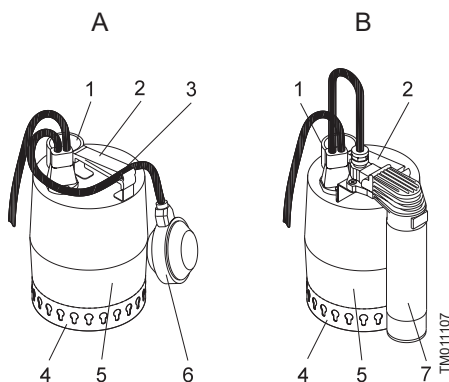
За да може помпата да се самообезвъздуши при първоначалното стартиране, нивото на течността трябва да е поне 30 мм.

Помпата може да изпомпва до ниво на течността не по-малко от 15 мм.

5. Продуктова информация

Помпите Grundfos Unilift KP се предлагат в следните варианти:

- Unilift KP-A Работя с автоматично стартиране/спиране посредством поплавъков превключвател.
- Unilift KP-AV Работя с автоматично стартиране/спиране посредством вертикален превключвател за ниво.
- Unilift KP-M Ръчен режим на работа чрез външен превключвател за включване/изключване, без превключвател за ниво.



Помпи с превключвател за ниво

Поз.	Описание
A	Unilift KP-A с поплавъков превключвател
B	Unilift KP-AV с вертикален превключвател за ниво
1	Изходен отвор, Rp 1 1/4
2	Дръжка
3	Кабелна скоба
4	Смукателна решетка
5	Кожух на помпата
6	Поплавъков превключвател
7	Вертикален превключвател за ниво

5.1 Употреба по предназначение

Помпата Grundfos Unilift KP е едноствъпална потопяема помпа, предназначена за изпомпване на сиви отпадни води, т.е. отпадни води от душове, вани, перални машини и др.

Помпата е способна да изпомпва вода със съдържание на ограничено количество твърди частици, но не и камъни и подобни материали, без да се запуши или повреди.

Помпата е предназначена за автоматично или ръчно управление и може да се инсталира с постоянен монтаж или да се използва като преносима помпа.

Приложения	KP 150	KP 250	KP 350
Отводняване на наводнени мазета или сгради	•	•	•
Понижаване на нивото на подпочвени води	•	•	•
Изпомпване на вода от колекторни резервоари и шахти за отводняване	•	•	•
Изпомпване на вода от повърхностни резервоари и шахти за вода с приток от улици, тръби, тунели и др.	•	•	•
Изпразване и напълване на плувни басейни, езера, резервоари и др.	•	•	•
Изпомпване на отпадни води от перални машини, бани, вани и др. от ниско разположени части на сгради до нивото на канализацията	•	•	•

Неправилни приложения на помпата, например водещи до запушването и износването ѝ, не се покриват от гаранцията.

5.2 Изпомпвани течности

Помпата може да изпомпва отпадни води със съдържание на ограничено количество сферични частици. Изпомпването на сферични частици с по-голям размер от максималния за помпата може да я запуши или повреди.

Максимален размер на частиците: Вж. раздел [8.1 Температура за съхранение](#).

Помпата не е подходяща за следните течности:

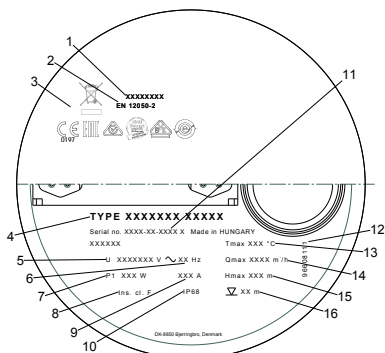
- канализация
- течности, съдържащи дълги влакна
- запалими течности (масло, бензин и др.)
- агресивни течности
- течности, съдържащи твърди частици с по-голям размер от препоръчителния максимален за помпата.



Помпата съдържа около 70 ml нетоксична моторна течност, която в случай на теч ще се смеси с работната течност.

5.3 Идентификация

5.3.1 Фирмена табела



TM074470

Пример за табелка с данни

Поз.	Описание
1	Идентификационен номер за инструкцията за безопасност
2	Идентификационен номер за стандарти EN
3	Одобрения
4	Тип продукт
5	Захранващо напрежение [V]
6	Честота [Hz]
7	Входна мощност [W]
8	Клас на изолация
9	Максимален ток [A]
10	Клас на изолация
11	Сериен номер, заводски и производствен код (ГТСС)
12	Оформление на табелката с данни
13	Максимална температура на течността [°C]
14	Максимален дебит [m ³ /h]
15	Максимален напор [m]
16	Максимална дълбочина на монтажа [m]

5.3.2 Означение

Пример Unilift KP 150 A 1

Диапазон на типа	Unilift KP	
Номинална изходна мощност на двигателя P ₂ [W]	150 250 350	
Управление по ниво	A =	Автоматична работа с поплавъков превключвател
	AV =	Автоматична работа с вертикален превключвател за ниво
	M =	Ръчно управление без превключвател за ниво
Двигател	1 =	монофазен
	3 =	трифазен

6. Сервизно обслужване на продукта

ОПАСНОСТ

Електрически удар

Смърт или тежки наранявания



- Преди да започнете работа по продукта, изключете ел. захранването.
- Трябва да е сигурно, че захранването не може да бъде включено случайно.

ВНИМАНИЕ

Остър елемент

Може да доведе до леки или средни наранявания



- Носете лични предпазни средства.

ВНИМАНИЕ

Токсични материали

Може да доведе до леки или средни наранявания



- Продуктът ще бъде класифициран като замърсен, ако е използван за течност, която е вредна за здравето или е токсична.
- Носете лични предпазни средства.

ВНИМАНИЕ

Биологична опасност

Може да доведе до леки или средни наранявания



- Промийте продукта щателно с чиста вода и след разглобяването изплакнете детайлите във вода.
- Носете лични предпазни средства.

Ако захранващият кабел или поплавъковият превключвател са повредени, те трябва да бъдат подменени от упълномощен сервиз на Grundfos.



Сервизното обслужване трябва да се извършва от специално обучени лица.



При това трябва да се спазват всички правила и разпоредби, отнасящи се до безопасността, здравето и околната среда.

1. Ако помпата е използвана за течности, различни от питейна вода, промийте я щателно с чиста вода преди извършването на поддръжка и сервизно обслужване.
2. Изплакнете частите на помпата във вода след разглобяването.

6.1 Поддръжка на продукта

При нормални условия на работа помпата не се нуждае от поддръжка.

Ако помпата е използвана за течности различни от чиста вода, промийте я с чиста вода веднага след използването ѝ.

Ако помпата доставя твърде малко течност поради отлагания или други подобни, демонтирайте помпата и я почистете.



Помпата съдържа около 70 ml нетоксична моторна течност, която в случай на теч ще се смеси с работната течност.

6.2 Почистване на помпата



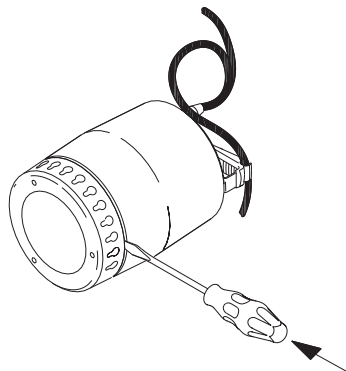
Смукателната решетка и корпусът на помпата могат да бъдат разглобявани от необучени лица.

По-нататъшното разглобяване на помпата трябва да се извършва само от специално обучено лице.

Ако помпата доставя твърде малко течност поради отлагания или други подобни, демонтирайте помпата и я почистете.

6.2.1 Почистване на смукателната решетка

1. Изключете захранването.
2. Източете помпата.
3. Внимателно разплабете смукателната решетка, като вкарате отвертка в прореза между кожуха на помпата и решетката. Използвайте отвертката, за да отделите външния корпус и решетката. Повторете процедурата по цялата обиколка на помпата, докато решетката се освободи и може да се отстрани. Вж. фиг. Как се отстранява смукателната решетка.



Как се отстранява смукателната решетка

TM031167

4. Отстранете смукателната решетка, почистете я и я поставете обратно.

6.2.2 Почистване на вътрешността на помпата

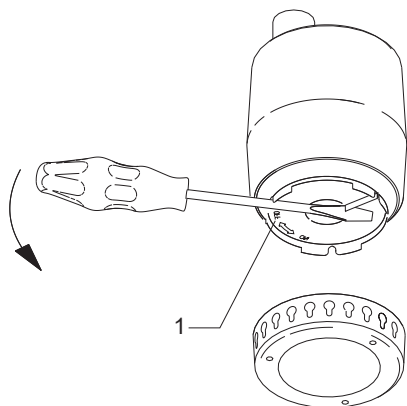


Преди и по време на монтажа на корпуса на помпата проверете дали уплътняващият детайл е правилно поставен. Вж. фиг. Фигура 1.

Навлажнете уплътняващия детайл с вода, за да улесните поставянето му.

Ако помпата все още подава твърде малко вода, разглобете я по-нататък.

1. Изключете захранването.
2. Отстранете смукателната решетка. Вж. точка 3 по-горе.
3. С помощта на отвертка завъртете корпуса на помпата на 90 ° обратно на часовниковата стрелка. Вижте стрелката върху корпуса на помпата.
4. Издърпайте корпуса на помпата. Вж. фиг. Как се демонтира корпусът на помпата.

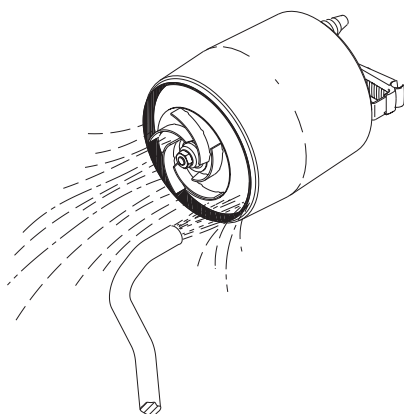


TM031168

Как се демонтира корпусът на помпата

Поз.	Описание
1	Корпус на помпата

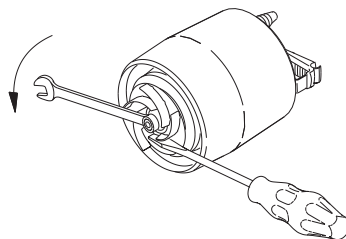
5. Почистете и промийте вътрешността на помпата, за да премахнете възможни замърсявания между двигателя и корпуса на помпата.
6. Почистете работното колело. Вж. фиг. Как се промива работното колело.



TM031169

Как се промива работното колело

7. Проверете дали работното колело може да се върти свободно. Ако не може, извадете работното колело както е описано по-долу.
8. Развийте гайката с напречна ширина 13 мм от вала на двигателя. За да предотвратите въртене на работното колело, използвайте отвертка. Вж. фиг. Как се демонтира работното колело.



TM031170

Как се демонтира работното колело

9. Почистете работното колело и зоната около вала.
10. Проверете работното колело, корпуса на помпата и уплътняващия детайл. Ако е необходимо, сменете повредените детайли.



По-нататъшното разглобяване на помпата трябва да се извършва само от специално обучено лице.

6.2.3 Сглобяване на помпата

Сглобете помпата в обратна последователност на разглобяването ѝ.

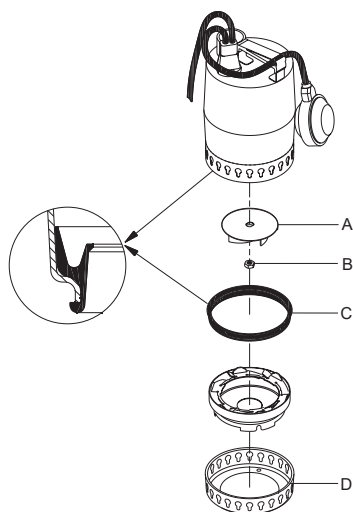
6.3 Сервизни комплекти

Работното колело, смукателната решетка и възвратният вентил могат да бъдат заменени.

Номерата за поръчка на сервизни комплекти и съдържанието на сервизните комплекти са описани в таблиците по-долу и на фиг. Резервни части.

Тип на помпата	Номер на част
Комплект работно колело	
Unilift KP 150	015778
Unilift KP 250	015779
Unilift KP 350	015787
Смукателна решетка	
Unilift KP 150	
Unilift KP 250	96548064
Unilift KP 350	96548066
Възвратен вентил	
Unilift KP 150	
Unilift KP 250	15220
Unilift KP 350	

Сервизни комплекти	Поз.	Обозначение	Количество
Комплект работно колело	A	Работно колело	1
	B	Гайка	1
	C	Уплътняващ детайл	1
Смукателна решетка	D	Смукателна решетка	1



TM031166

Резервни части

Ако други компоненти на помпата са повредени или деформирани, се свържете с доставчика на помпата.

6.4 Замърсени помпи



Ако захранващият кабел или поплавъковият превключвател са повредени, те трябва да бъдат подменени от упълномощен сервиз на Grundfos.

ВНИМАНИЕ Биологична опасност

Може да доведе до леки или средни наранявания



- Промийте продукта щателно с чиста вода и след разглобяването изплакнете детайлите във вода.
- Носете лични предпазни средства.

Продуктът ще бъде класифициран като замърсен, ако е използван за течност, която е вредна за здравето или е токсична.

Ако заявите Grundfos да извърши сервизно обслужване на продукта, свържете се с Grundfos с данни относно работната течност, преди да върнете помпата за сервизно обслужване. В противен случай Grundfos може да откаже сервиз за продукта.

Във всяка заявка за сервиз трябва да бъдат включени подробни данни за работната течност.

Почистете продукта по възможно най-добрия начин, преди да го върнете.

Разходите по връщането на продукта се поемат от клиента.

7. Откриване на неизправности в продукта

ОПАСНОСТ

Електрически удар

Смърт или тежки наранявания.

- Преди да започнете каквато и да е работа с продукта, уверете се, че електрозахранването е изключено и не може да бъде включено случайно.



ВНИМАНИЕ

Остър елемент

Може да доведе до леки или средни наранявания

- Носете лични предпазни средства.



ВНИМАНИЕ

Токсични материали

Може да доведе до леки или средни наранявания

- Продуктът ще бъде класифициран като замърсен, ако е използван за течност, която е вредна за здравето или е токсична.
- Носете лични предпазни средства.



Неизправност	Причина	Отстраняване
Двигателят не се стартира.	Няма електрическо захранване.	Свържете електрозахранването.
	Помпата е спряна от превключвателя за ниво.	Unilift KP-A: Регулirайте или сменете превключвателя за ниво.
	Електрическите предпазители са изгорели.	Сменете предпазителите.
	Защитата на двигателя или термичното реле са сработили.	Изчакайте, докато защитата на двигателя се включи отново, или върнете релето в начално положение.
	Работното колело е блокирано от замърсявания.	Почистете работното колело.
Защитата на двигателя или термичното реле изключват след кратък период на работа.	Късо съединение в кабела или двигателя.	Сменете неизправния компонент.
	Температурата на течността е много висока.	Помпата се стартира автоматично след достатъчно охлаждане. Ако не стане така, използвайте друг тип помпа. Свържете се с местния доставчик на Grundfos или търговската поддръжка.
	Работното колело е блокирано или отчасти блокирано от замърсявания.	Почистете помпата.
	Отпадане на фаза.	Повикайте електротехник.
	Твърде ниско напрежение.	Повикайте електротехник.
	Настройката за претоварване на електрическия прекъсвач за защита на двигателя е твърде ниска.	Регулirайте настройката.

Неизправност	Причина	Отстраняване
Помпата работи непрекъснато или подава твърде малко вода.	Помпата е частично блокирана от замърсявания.	Почистете помпата.
	Изходните тръба или вентил са частично задръстени от замърсявания.	Почистете изходната тръба или вентила.
	Работното колело не е добре захванато към вала.	Затегнете работното колело.
	Неправилна посока на въртене. Вж. раздел Проверка на посоката на въртене.	Обърнете посоката на въртене.
	Неправилна настройка на превключвателя за ниво.	Регулирайте превключвателя за ниво.
	Помпата е много малка за приложението.	Сменете помпата.
Помпата работи, но не подава вода.	Работното колело е износено.	Сменете работното колело.
	Помпата е блокирана от замърсявания.	Почистете помпата.
	Изходните тръба или вентил са задръстени от замърсявания.	Почистете изходната тръба или вентила.
	Работното колело не е добре захванато към вала.	Затегнете работното колело.
	Има въздух в помпата.	Обезвъздушете помпата и изходната тръба.
	Нивото на течността е твърде ниско. Входният отвор на помпата не е потопен изцяло в работната течност.	Потопете помпата в течността или настройте превключвателя за ниво.
	Помпи с поплавъков превключвател: Поплавъковият превключвател не се движи свободно.	Регулирайте поплавъковия превключвател. Вж. раздел Нива за стартиране и спиране.

8. Технически данни

8.1 Температура за съхранение

-20 - +70 °C.

8.2 Работни условия

Дълбочина на монтажа	Максимум 10 m под нивото на течността
Стойност на рН	4-10
Плътност	Максимално 1100 kg/m ³
Вискозитет	Максимално 1 mm ² /s
Максимален размер на частиците	Макс. сферичен диаметър: 10 mm 10 mm
Технически данни	Вижте табелката с данни на помпата.



Уверете се, че над нивото на течността има най-малко 3 м свободен кабел. Това ограничава максималната дълбочина на монтажа до 7 м за помпи с 10 м кабел и до 2 м за помпи с 5 м кабел.

8.2.1 Температура на течността

Минимум 0 °C.

Максималната температура на течността зависи от номиналното напрежение на помпата. Вижте таблицата по-долу.

Напрежение	Максимална температура на течността
	[°C]
1 x 100 V, 50 Hz	35
1 x 110 V, 50 Hz	40
1 x 100-110 V, 50 Hz ¹⁾	40
1 x 220-230 V, 50 Hz	50
1 x 220-240 V, 50 Hz, 50 Hz ¹⁾	40
1 x 230-240 V, 50 Hz	50
1 x 100 V, 60 Hz	35
1 x 115 V, 60 Hz	50 ²⁾
1 x 220 V, 60 Hz	40
3 x 200 V, 50 Hz	35
3 x 380-400 V, 50 Hz ¹⁾	50
3 x 380-415 V, 50 Hz	50
3 x 200 V, 60 Hz	35

На интервали от поне 30 минути е възможно помпата да работи при максимум 70 °C за периоди ненадвишаващи 2 минути.

¹⁾ Вариант на напрежение за Unilift KP 350.

²⁾ KP 350: 45.

8.3 Ниво на звуково налягане

Нивото на звуково налягане, генерирано от помпата, е по-ниско от лимитите, определени в Директивата на Съвета на ЕС 2006/42/ЕС, отнасяща се до машинно оборудване.

9. Бракуване на продукта

Този продукт или части от него трябва да бъдат изхвърлени по начин, безопасен за околната среда.

1. Използвайте местната държавна или частна служба по събиране на отпадъците.
2. Ако това не е възможно, свържете се с най-близкия представител или сервиз на Grundfos.



Зачеркнатият символ на кофа за отпадъци върху продукта означава, че той трябва да бъде изхвърлен отделно от битовите отпадъци.

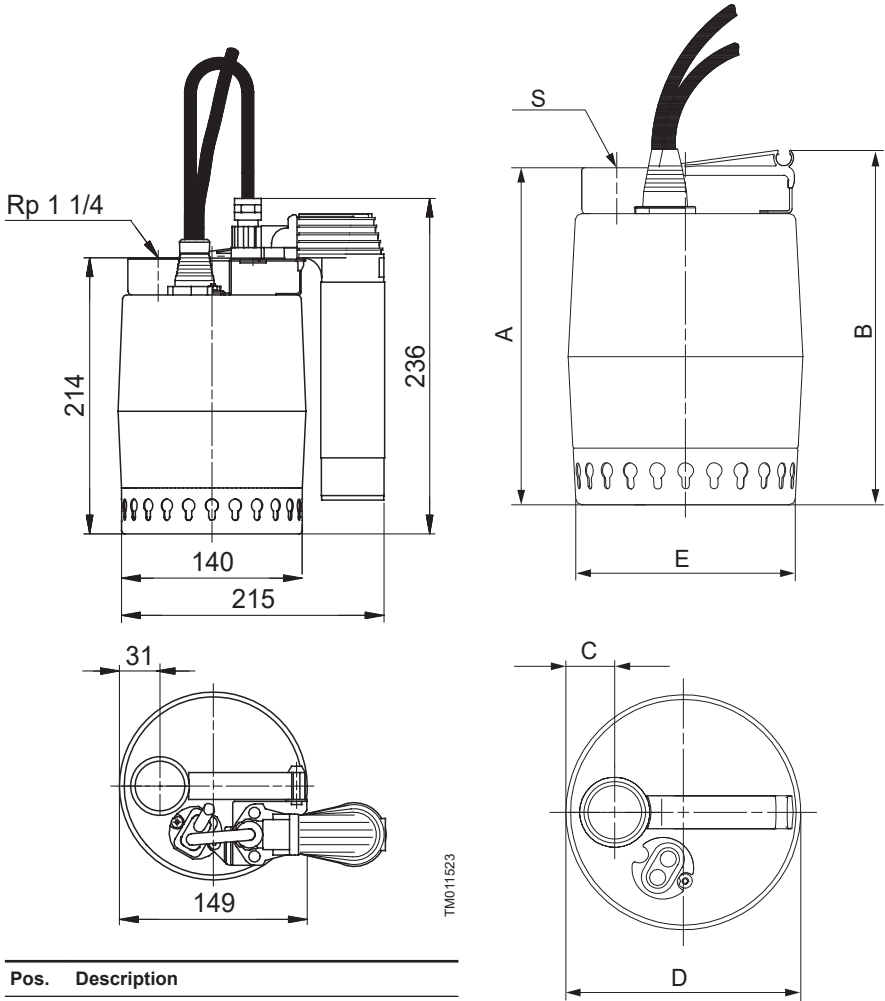
Когато маркираният с този символ продукт достигне края на експлоатационния си живот, отнесете го в пункт за събиране на такива отпадъци, посочен от местните организации за третиране на отпадъци. Разделното събиране и рециклиране на подобни продукти ще спомогне за опазването на околната среда и здравето на хората.

Вж. също информацията за края на жизнения цикъл на адрес www.grundfos.com/product-recycling

Appendix A

A.1. Dimensions

A.1.1. Unilift KP-AV Unilift KP-M



Pos.	Description
1	148
2	30
3	220 (230*)
4	256 (266*)

Pos.	Description
1	226 (236*)
2	220 (230*)
3	1 1/4

* Unilift KP 350

Argentina

Bombas GRUNDFOS de Argentina S.A.
Ruta Panamericana km. 37.500/Industin
16.0 - Garin Pcia. de B.A.
Tel.: +54-3327 414 444
Fax: +54-3327 45 3190

Australia

GRUNDFOS Pumps Pty. Ltd.
P.O. Box 2040
Regency Park
South Australia 5942
Tel.: +61-8-8461-4611
Fax: +61-8-8340-0155

Austria

GRUNDFOS Pumpen Vertrieb
Ges.m.b.H.
Grundfosstraße 2
A-5082 Grödig/Salzburg
Tel.: +43-6246-883-0
Fax: +43-6246-883-30

Belgium

N.V. GRUNDFOS Bellux S.A.
Boomssesteenweg 81-83
B-2630 Aartselaar
Tel.: +32-3-870 7300
Fax: +32-3-870 7301

Belarus

Представительство ГРУНДФОС в
Минске
220125, Минск
ул. Шафарнянская, 11, оф. 56, БЦ
«Порт»
Тел.: +375 17 397 397 3
+375 17 397 397 4
Факс: +375 17 397 397 1
E-mail: minsk@grundfos.com

Bosnia and Herzegovina

GRUNDFOS Sarajevo
Zmaja od Bosne 7-7A
BiH-71000 Sarajevo
Tel.: +387 33 592 480
Fax: +387 33 590 465
www.ba.grundfos.com
E-mail: grundfos@bih.net.ba

Brazil

BOMBAS GRUNDFOS DO BRASIL
Av. Humberto de Alencar Castelo
Branco, 630
CEP 09850 - 300
São Bernardo do Campo - SP
Tel.: +55-11 4393 5533
Fax: +55-11 4343 5015

Bulgaria

Grundfos Bulgaria EOOD
Slatina District
Iztocna Tangenta street no. 100
BG - 1592 Sofia
Tel.: +359 2 49 22 200
Fax: +359 2 49 22 201
E-mail: bulgaria@grundfos.bg

Canada

GRUNDFOS Canada inc.
2941 Brighton Road
Oakville, Ontario
L6H 6C9
Tel.: +1-905 829 9533
Fax: +1-905 829 9512

China

GRUNDFOS Pumps (Shanghai) Co. Ltd.
10F The Hub, No. 33 Suhong Road
Minhang District
Shanghai 201106 PRC
Tel.: +86 21 612 252 22
Fax: +86 21 612 253 33

Columbia

GRUNDFOS Colombia S.A.S.
Km 1.5 via Siberia-Cota Conj. Potrero
Chico,
Parque Empresarial Arcos de Cota Bod.
1A.
Cota, Cundinamarca
Tel.: +57(1)-2913444
Fax: +57(1)-8764586

Croatia

GRUNDFOS CROATIA d.o.o.
Buzinski prilaz 38, Buzin
HR-10010 Zagreb
Tel.: +385 1 6595 400
Fax: +385 1 6595 499
www.hr.grundfos.com

Czech Republic

GRUNDFOS Sales Czechia and Slovakia
s.r.o.
Čajkovského 21
779 00 Olomouc
Tel.: +420-585-716 111

Denmark

GRUNDFOS DK A/S
Martin Bachs Vej 3
DK-8850 Bjerringbro
Tel.: +45-87 50 50 50
Fax: +45-87 50 51 51
E-mail: info_GDK@grundfos.com
www.grundfos.com/DK

Estonia

GRUNDFOS Pumps Eesti OÜ
Peterburi tee 92G
11415 Tallinn
Tel.: + 372 606 1690
Fax: + 372 606 1691

Finland

OY GRUNDFOS Pumput AB
Trukkikuja 1
FI-01360 Vantaa
Tel.: +358-(0) 207 889 500

France

Pompes GRUNDFOS Distribution S.A.
Parc d'Activités de Chesnes
57, rue de Malacombe
F-38290 St. Quentin Fallavier (Lyon)
Tel.: +33-4 74 82 15 15
Fax: +33-4 74 94 10 51

Germany

GRUNDFOS GMBH
Schlüterstr. 33
40699 Erkrath
Tel.: +49-(0) 211 929 69-0
Fax: +49-(0) 211 929 69-3799
E-mail: infoservice@grundfos.de
Service in Deutschland:
kundendienst@grundfos.de

Greece

GRUNDFOS Hellas A.E.B.E.
20th km. Athinon-Markopoulou Av.
P.O. Box 71
GR-19002 Peania
Tel.: +0030-210-66 83 400
Fax: +0030-210-66 46 273

Hong Kong

GRUNDFOS Pumps (Hong Kong) Ltd.
Unit 1, Ground floor, Siu Wai industrial
Centre
29-33 Wing Hong Street & 68 King Lam
Street, Cheung Sha Wan
Kowloon
Tel.: +852-27861706 / 27861741
Fax: +852-27858664

Hungary

GRUNDFOS Hungária Kft.
Tópark u. 8
H-2045 Törökbalint
Tel.: +36-23 511 111
Fax: +36-23 511 111

India

GRUNDFOS Pumps india Private Limited
118 Old Mahabalipuram Road
Thoraiakkam
Chennai 600 097
Tel.: +91-44 2496 6800

Indonesia

PT GRUNDFOS Pompa
Graha intirub Lt. 2 & 3
Jln. Ciliitan Besar No.454, Makasar,
Jakarta Timur
ID-Jakarta 13650
Tel.: +62 21-469-51900
Fax: +62 21-460 6910 / 460 6901

Ireland

GRUNDFOS (Ireland) Ltd.
Unit A, Merrywell Business Park
Ballymount Road Lower
Dublin 12
Tel.: +353-1-4089 800
Fax: +353-1-4089 830

Italy

GRUNDFOS Pompe Italia S.r.l.
Via Gran Sasso 4
I-20060 Truccazzano (Milano)
Tel.: +39-02-95838112
Fax: +39-02-95309290 / 95838461

Japan

GRUNDFOS Pumps K.K.
1-2-3, Shin-Miyakoda, Kita-ku
Hamamatsu
431-2103 Japan
Tel.: +81 53 428 4760
Fax: +81 53 428 5005

Korea

GRUNDFOS Pumps Korea Ltd.
6th Floor, Aju Building 679-5
Yeoksam-dong, Kangnam-ku, 135-916
Seoul, Korea
Tel.: +82-2-5317 600
Fax: +82-2-5633 725

Latvia

SIA GRUNDFOS Pumps Latvia
 Deglava biznesa centrs
 Augusta Deglava ielā 60
 LV-1035, Rīga,
 Tel.: + 371 714 9640, 7 149 641
 Fax: + 371 914 9646

Lithuania

GRUNDFOS Pumps UAB
 Smolensko g. 6
 LT-03201 Vilnius
 Tel.: + 370 52 395 430
 Fax: + 370 52 395 431

Malaysia

GRUNDFOS Pumps Sdn. Bhd.
 7 Jalan Peguam U1/25
 Glenmarie Industrial Park
 40150 Shah Alam, Selangor
 Tel.: +60-3-5569 2922
 Fax: +60-3-5569 2866

Mexico

Bombas GRUNDFOS de México
 S.A. de C.V.
 Boulevard TLC No. 15
 Parque industrial Stiva Aeropuerto
 Apodaca, N.L. 66600
 Tel.: +52-81-8144 4000
 Fax: +52-81-8144 4010

Netherlands

GRUNDFOS Netherlands
 Veluwezoom 35
 1326 AE Almere
 Postbus 22015
 1302 CA ALMERE
 Tel.: +31-88-478 6336
 Fax: +31-88-478 6332
 E-mail: info_gnl@grundfos.com

New Zealand

GRUNDFOS Pumps NZ Ltd.
 17 Beatrice Tinsley Crescent
 North Harbour Industrial Estate
 Albany, Auckland
 Tel.: +64-9-415 3240
 Fax: +64-9-415 3250

Norway

GRUNDFOS Pumper A/S
 Strømsveien 344
 Postboks 235, Leirdal
 N-1011 Oslo
 Tel.: +47-22 90 47 00
 Fax: +47-22 32 21 50

Poland

GRUNDFOS Pompy Sp. z o.o.
 ul. Klonowa 23
 Baranowo k. Poznania
 PL-62-081 Przeźmierowo
 Tel.: (+48-61) 650 13 00
 Fax: (+48-61) 650 13 50

Portugal

Bombas GRUNDFOS Portugal, S.A.
 Rua Calvet de Magalhães, 241
 Apartado 1079
 P-2770-153 Paço de Arcos
 Tel.: +351-21-440 76 00
 Fax: +351-21-440 76 90

Romania

GRUNDFOS Pompe România SRL
 S-PARK BUSINESS CENTER, Clădirea
 A2, etaj 2
 Str. Tipografilor, Nr. 11-15, Sector 1, Cod
 013714
 Bucuresti, Romania
 Tel.: 004 021 2004 100
 E-mail: romania@grundfos.ro

Russia

ООО Грундфос Россия
 ул. Школьная, 39-41
 Москва, RU-109544, Russia
 Тел. (+7) 495 564-88-00 (495) 737-30-00
 Факс (+7) 495 564 8811
 E-mail grundfos.moscow@grundfos.com

Serbia

Grundfos Srbija d.o.o.
 Omladinskih brigada 90b
 11070 Novi Beograd
 Tel.: +381 11 2258 740
 Fax: +381 11 2281 769
 www.rs.grundfos.com

Singapore

GRUNDFOS (Singapore) Pte. Ltd.
 25 Jalan Tukang
 Singapore 619264
 Tel.: +65-6681 9688
 Fax: +65-6681 9689

Slovakia

GRUNDFOS s.r.o.
 Prievozská 4D 821 09 BRATISLAVA
 Tel.: +421 2 5020 1426
 sk.grundfos.com

Slovenia

GRUNDFOS LJUBLJANA, d.o.o.
 Leskoškova 9e, 1122 Ljubljana
 Tel.: +386 (0) 1 568 06 10
 Fax: +386 (0) 1 568 06 19
 E-mail: tehnika-si@grundfos.com

South Africa

GRUNDFOS (PTY) LTD
 16 Lascelles Drive, Meadowbrook Estate
 1609 Germiston, Johannesburg
 Tel.: (+27) 10 248 6000
 Fax: (+27) 10 248 6002
 E-mail: lgradidge@grundfos.com

Spain

Bombas GRUNDFOS España S.A.
 Camino de la Fuentesilla, s/n
 E-28110 Algete (Madrid)
 Tel.: +34-91-848 8800
 Fax: +34-91-628 0465

Sweden

GRUNDFOS AB
 Box 333 (Lunnagårdsgatan 6)
 431 24 Mölndal
 Tel.: +46 31 332 23 000
 Fax: +46 31 331 94 60

Switzerland

GRUNDFOS Pumpen AG
 Bruggacherstrasse 10
 CH-8117 Fällanden/ZH
 Tel.: +41-44-806 8111
 Fax: +41-44-806 8115

Taiwan

GRUNDFOS Pumps (Taiwan) Ltd.
 7 Floor, 219 Min-Chuan Road
 Taichung, Taiwan, R.O.C.
 Tel.: +886-4-2305 0868
 Fax: +886-4-2305 0878

Thailand

GRUNDFOS (Thailand) Ltd.
 92 Chalohem Phrakiat Rama 9 Road
 Dokmai, Pravej, Bangkok 10250
 Tel.: +66-2-725 8999
 Fax: +66-2-725 8998

Turkey

GRUNDFOS POMPA San. ve Tic. Ltd.
 Sti.
 Gebze Organize Sanayi Bölgesi
 Ihsan dede Caddesi
 2. yol 200. Sokak No, 204
 41490 Gebze/ Kocaeli
 Tel.: +90 - 262-679 7979
 Fax: +90 - 262-679 7905
 E-mail: satis@grundfos.com

Ukraine

Бізнес Центр Європа
 Столичне шосе, 103
 м. Київ, 03131, Україна
 Tel.: (+38 044) 237 04 00
 Fax: (+38 044) 237 04 01
 E-mail: ukraine@grundfos.com

United Arab Emirates

GRUNDFOS Gulf Distribution
 P.O. Box 16768
 Jebel Ali Free Zone, Dubai
 Tel.: +971 4 8815 136
 Fax: +971 4 8815 136

United Kingdom

GRUNDFOS Pumps Ltd.
 Grovebury Road
 Leighton Buzzard/Beds. LU7 4TL
 Tel.: +44-1525-850000
 Fax: +44-1525-850011

U.S.A.

GRUNDFOS Water Utility Headquarters
 856 Koomey Road
 Brookshire, Texas 77423 USA

Uzbekistan

Grundfos Tashkent, Uzbekistan
 The Representative Office of Grundfos
 Kazakhstan in Uzbekistan
 38a, Oybek street, Tashkent
 Tel.: (+998) 71 150 3290 / 71 150 3291
 Fax: (+998) 71 150 3292

Revision Info

Last revised on 09-09-2020

96894217 06.2021

ECM: 1316194
